

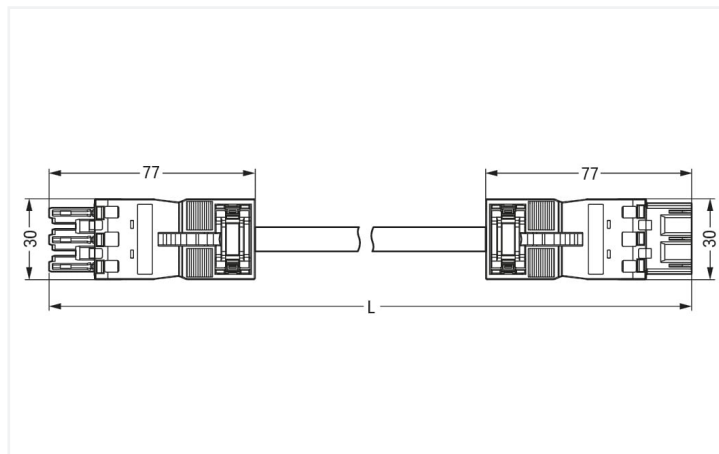
Datenblatt | Artikelnummer: 771-6993/006-101

konfektionierte Verbindungsleitung; Eca; Buchse Stecker; 3-polig; Kod. A; H05VV-F
3G 1,5 mm²; 1 m; 1,50 mm²; schwarz

<https://www.wago.com/771-6993/006-101>



Farbe: ■ schwarz



Abmessungen in mm

konfektionierte Anschlussleitung *WINSTA*® MIDI mit Schutzart IP2XD

Die konfektionierte Anschlussleitung *WINSTA*® MIDI 3-polig ist die steckbare Lösung für Ihre Anwendung im Schaltschrank, auf der Leiterplatte oder beim Leuchtenanschluss. Egal, ob auf der Leiterplatte, im Schaltschrank oder für den Leuchtenanschluss – mit Installationssteckverbindern von WAGO erzeugen Sie den Anschluss an variable Anforderungen in Sekunden. Die farbliche und mechanische Kodierung der Installationssteckverbinder gewährleistet eine fehlerfreie Installation der einzelnen Komponenten – Fehlsteckschutz inklusive. Der Installationssteckverbinder *WINSTA*® MIDI mit Kodierung A in Weiß oder Schwarz wird üblicherweise für allgemeine Netzanwendungen in der Energieverteilung genutzt. Flexibilität bei der Installation von Anwendungen bietet Ihnen unsere Produktfamilie *WINSTA*® MIDI. Sie gewährleistet durch die Push-in CAGE CLAMP®-Federanschlusstechnik eine zeitsparende und fehlerfreie Installation, die unterschiedlichsten Planungen flexibel und individuell gerecht wird. Laut BauPVo ist bei der Sicherheit von Gebäuden auch die Brandklasse der beim Bau verwendeten Leitungen maßgebend. Für Gebäude mit normalem Sicherheitsbedarf eignen sich konfektionierte Leitungen mit der Brandklasse E.

Stecken statt Schrauben – konfektionierte Leitungen von WAGO

Ausgestattet ist die konfektionierte Leitung mit einer Buchse. *WINSTA*® ist das Steckverbindersystem, das bestmöglich auf die hohen Anforderungen in der Elektroinstallation zugeschnitten ist. Es bietet die fehlerfreie Montage von Leitungen und Bauteilen, schnell und sicher. Verringern auch Sie jetzt Ihre Kosten bei der Installation, ohne auf Sicherheit und Qualität zu verzichten: mit Fehlsteckschutz senken den Serviceaufwand und vermeiden unnötige Stillstände.

- effektiver Fehlsteckschutz
- für Steuerungen in der Automation
- für eine große Anzahl von Anwendungsbereichen
- einbaufertig, sofort nutzbar
- komfortable Installation und Inbetriebnahme

Hinweise

Hinweis

Leitungen mit anderer Brandklasse finden sie im eShop

Elektrische Daten

Bemessungsdaten gemäß	IEC/EN 60664-1		
Überspannungskategorie	III	III	II
Verschmutzungsgrad	3	2	2
Bemessungsspannung	250 V	-	-
Bemessungsstoßspannung	4 kV	-	-
Bemessungsstrom	16 A	-	-

Allgemein

Hinweis zum Durchgangswiderstand ca. 1 mΩ Durchgangswiderstand
ca. 0,25 mΩ Kontaktübergang Stecker/
Buchse

Anschlussdaten

Gesamte Anzahl der Potentiale	3	Anschluss 1	
PE-Funktion	voreilender PE-Kontakt	Polzahl	3
		Durchmesser der Mantelleitung	7,4 ... 9,4 mm
		Querschnitt der Einzelader	1,5 mm ²
		Anchlussausführung	Buchse - Stecker

Geometrische Daten

Rastermaß	10 mm / 0.394 inch
Breite	30 mm / 1.181 inch
Höhe	12,9 mm / 0.508 inch
Gesamtlänge	1 m

Mechanische Daten

Anwendung	Allgemeine Netzanwendungen
Kodierung	A
variable Kodierung	Ja
Aufdruck	L N
Potentialkennzeichnung	L N
Steckkraft einer Steckverbindung	ca. 20 ... 70 N (polzahlabhängig)
Haltekraft einer Steckverbindung	mit Verriegelung: > 80 N
Trennkraft einer Steckverbindung	ohne Verriegelung: ca. 20 ... 70 N (polzahlabhängig)
Anzahl der Steckzyklen	200, ohne ohmsche Last
Anchlussausführung	Buchse - Stecker
Art der konfektionierten Leitung	Verbindungsleitung
Leitungstyp	H05VV-F 3G1,5
Schutzart	IP2XD; In gestecktem Zustand: IP2xC (Diese Installationssteckverbinder sind nicht für den Einsatz in leicht zugänglichen Bereichen vorgesehen!)

Steckverbindung

Fehlsteckschutz	Ja
Hinweis zum Fehlsteckschutz	Alle WINSTA®-Komponenten sind 100 % fehlsteckgeschützt bezogen auf: a.) das Stecken unterschiedlicher Polzahlen b.) um 180° verdrehtes Stecken c.) seitliches versetztes Stecken d.) einpoliges Stecken
Verriegelungsklinke	Nachrüstbar
Verriegelung der Steckverbindung	Verriegelungsklinke
Hinweis zur Verriegelung	Verriegelungsklinken sind an allen fest zu installierenden Produkten (Snap-In-Varianten für Leuchten bzw. Geräte, alle Verteilervarianten, alle Leiterplattenvarianten) werkseitig montiert, sodass immer eine Verriegelung mit den zu steckenden Buchsen bzw. Steckern stattfindet. Eine zusätzliche Verriegelungsklinke ist nur bei einer „Fliegenden Verbindung“ (Buchse/Stecker) erforderlich.

Werkstoffdaten

Hinweis Werkstoffdaten	Informationen zu Materialangaben finden sie hier
Farbe	schwarz
Isolierwerkstoff Hauptgehäuse	Polyamid (PA66)
Brandklasse gemäß EN 50575	E _{ca}
Kontaktwerkstoff	Kupfer bzw. Kupferlegierung; oberflächenveredelt
Kontaktoberfläche	Zinn
Brandlast	30,027 MJ
Steckverbinderfarbe	schwarz
Farbe der Zugentlastung	schwarz
Farbe der Mantelleitung	schwarz

Werkstoffdaten

Bedruckungsfarbe der Mantelleitung	weiß
Halogenfrei	Nein
Silikonfrei	Ja
Mantelwerkstoff	PVC
Gummileitung	Nein
Gewicht	132,1 g
Kupfergewicht der Rohleitung	0.043 kg/m

Umgebungsbedingungen

Verarbeitungstemperatur	-5 ... +40 °C
Dauergebrauchstemperatur	-35 ... +85 °C
Hinweis zur Dauergebrauchstemperatur	Leitung für Temperaturen ≤ 70 °C (inklusive halogenfrei) Isolierteile für Temperaturen ≤ 105 °C

Kaufmännische Daten

eCl@ss 10.0	27-44-06-04
eCl@ss 9.0	27-44-06-04
ETIM 8.0	EC002587
ETIM 7.0	EC002587
VPE (UVPE)	1 St.
Verpackungsart	unverpackt
Ursprungsland	DE
GTIN	4050821521990
Zolltarifnummer	85444290900

Environmental Product Compliance

RoHS Compliance Status	Compliant, No Exemption
------------------------	-------------------------

Zulassungen / Zertifikate

Allgemeine Zulassungen **Konformitäts- und Herstellererklärungen**



Zulassung	Norm	Zertifikatsname
CCA DEKRA Certification B.V.	IEC 61535	NTR NL-7355
KEMA/KEUR DEKRA Certification B.V.	EN 61535	71-123834

Zulassung	Norm	Zertifikatsname
EU-Declaration of Confor- mity WAGO GmbH & Co. KG	-	-
UK-Declaration of Confor- mity WAGO GmbH & Co. KG	-	-

Downloads

Environmental Product Compliance

Compliance Search

Environmental Product Compliance
771-6993/006-101



Dokumentation

Ausschreibungstext

771-6993/006-101	19.02.2019	xml 2.96 KB	
771-6993/006-101	13.01.2015	doc 25.50 KB	

CAD/CAE-Daten

CAE Daten

EPLAN Data Portal
771-6993/006-101



WSCAD Universe
771-6993/006-101



1 Passende Produkte

1.1 Notwendiges Zubehör

1.1.1 Montage

1.1.1.1 Montagematerial



Art-Nr.: 770-310

Befestigungsadapter; 2- bis 5-polig; für fliegende Verbindungen; schwarz

1.1.2 Verriegelung

1.1.2.1 Verriegelung



Art-Nr.: 770-101

Verriegelungsklinke; für fliegende Verbindungen; für Handbetätigung; schwarz



Art-Nr.: 770-121

Verriegelungsklinke; für fliegende Verbindungen; für Handbetätigung; weiß



Art-Nr.: 770-111

Verriegelungsklinke; für fliegende Verbindungen; für Werkzeugbetätigung; schwarz



Art-Nr.: 770-131

Verriegelungsklinke; für fliegende Verbindungen; für Werkzeugbetätigung; weiß

1.2 Optionales Zubehör

1.2.1 Abdeckung

1.2.1.1 Abdeckung



Art-Nr.: 770-201

Verschlussstück; 12-polig, teilbar; für Buchsen; Kunststoff; schwarz



Art-Nr.: 770-221

Verschlussstück; 12-polig, teilbar; für Buchsen; Kunststoff; weiß



Art-Nr.: 770-360

Verschlussstück; für Stecker; 5-polig; teilbar; gelb

1.2.2 Beschriftung

1.2.2.1 Beschriftungsstreifen



Art-Nr.: 210-334

Beschriftungsstreifen; als Bogen DIN A4; Streifenhöhe 5 mm; Streifenlänge 182 mm; unbedruckt; Selbstklebend; weiß