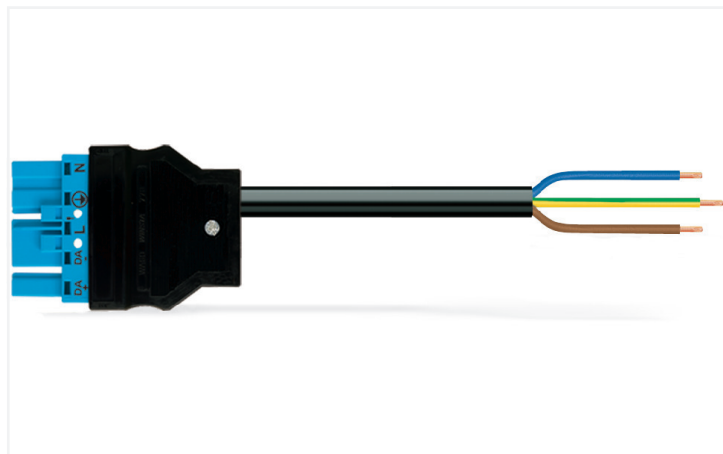


Fiche technique | Référence: 771-5001/153-000

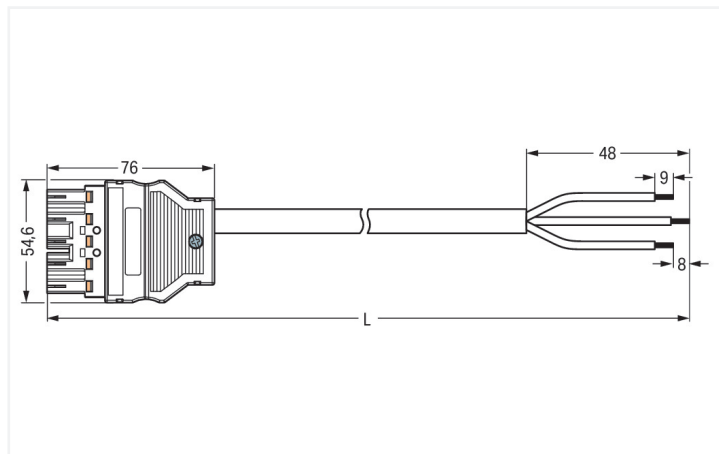
câble de raccordement précâblé; Eca; connecteur mâle/extrémité libre; 5 pôles;

Cod. I; H05VV-F 3G 1,5 mm²; 6 m; 1,50 mm²; bleu

<https://www.wago.com/771-5001/153-000>



Couleur: ■ bleu



Dimensions en mm

Cordon précâblé WINSTA® MIDI avec indice de protection IP20

Le cordon précâblé WINSTA® MIDI avec indice de protection IP20 est la solution enfichable pour vos applications dans le bâtiment. Pour plus de sécurité dans l'installation électrique, le connecteur d'installation est équipé d'une protection mécanique contre les erreurs d'inversion. Selon l'indice de protection IP20, le connecteur d'installation est protégée contre la pénétration de corps étrangers solides. Le codage I en bleu indique les connecteurs d'installations-WINSTA® MIDI, qui sont principalement utilisés dans l'automatisation du bâtiment pour contrôler les lumières. Le système de connexion WINSTA® MIDI avec la technologie de connexion à ressort Push-in CAGE CLAMP® est synonyme de raccordement électrique fiable. Grâce à l'ouverture de test intégrée, les connexions peuvent même être vérifiées lorsqu'elles sont branchées. Cela permet d'économiser du temps et des efforts. Une possibilité de logement pour un cliquet de verrouillage a été installée en usine sur ce produit. Il garantit que la connexion enfichable est maintenue en toute sécurité et contribue ainsi à réduire l'effort de maintenance. Pour sécuriser une "connexion volante", un cliquet de verrouillage peut être branché sur le cordon précâblé. Ce produit est conforme à la classe d'incendie E et peut donc être utilisé dans les zones concernées par la protection contre les incendies.

Insertion directe au lieu de visser – cordons précâblés de WAGO

Le cordon pré-assemblé est équipé d'un connecteur mâle et d'un cordon à extrémité non raccordé. Le système de connecteurs WINSTA® est parfaitement adapté aux exigences élevées de l'installation des bâtiments. Il rend les installations électriques enfichables et donc plus rapides, plus sûres et sans erreur. La solution système assemblée maximise ces avantages sur le chantier. Optez pour la qualité et la durabilité – avec boîtier de décharge de traction de WAGO, le câblage de plusieurs composants électriques est considérablement simplifié.

Avec le système WINSTA® MIDI vous profitez :

- l'absence d'erreurs grâce à la protection contre l'inversion
- circuits simples
- avec le codage I pour une utilisation automatisation du bâtiment (contrôle de la lumière)
- prêt à installer, utilisable immédiatement
- remplacement rapide des unités défectueuses pendant le fonctionnement

Remarques

Remarque

Vous trouverez des câbles avec d'autres classes de feu dans leShop

Données électriques

| Données de référence selon | IEC/EN 60664-1 | | | Général | |
|-------------------------------------|----------------|-----|----|--|--|
| | III | III | II | | |
| Overvoltage category | III | III | II | Indication sur la résistance de passage | |
| Pollution degree | 3 | 2 | 2 | env. 1 mΩ résistance de passage env. 0,25 mΩ entre connecteur femelle et mâle | |
| Tension de référence | 250 V | - | - | | |
| Tension assignée de tenue aux chocs | 4 kV | - | - | | |
| Courant de référence | 16 A | - | - | | |

Données de raccordement

| | | Connexion 1 | |
|-----------------------------|---|-------------------------|--|
| Nombre total des potentiels | 3 | Longueur de dénudage | 9 mm / 0.35 inch 48 mm |
| Fonction de mise à la terre | Contact terre avancé | Nombre de pôles | 5 |
| Préparation des conducteurs | Soudage par ultrasons avec extrémités soudées | Section du conducteur | 1,5 mm ² |
| | | Version de raccordement | Connecteur mâle - cordon à extrémité non raccordée |

Données géométriques

| | |
|-----------------|---------------------|
| Pas | 10 mm / 0.394 inch |
| Largeur | 54,6 mm / 2.15 inch |
| Hauteur | 17 mm / 0.669 inch |
| Longueur totale | 6 m |

Données mécaniques

| | |
|---|---|
| Application | DALI, Gestion de la lumière |
| Codage | I |
| codage variable | Non |
| Impression | N L DA- DA+ |
| Force d'enfichage d'une connexion par enfichage | env. 20 ... 70 N (en fonction du nombre de pôles) |
| Force de maintien d'une connexion par enfichage | avec verrouillage : > 80 N |
| Force de séparation d'une connexion par enfichage | sans verrouillage : environ 20 ... 70 N (en fonction du nombre de pôles) |
| Nombre de cycles d'enfichage | 200, sans charge ohmique |
| Version de raccordement | Connecteur mâle - cordon à extrémité non raccordée |
| Type de cordon précâblé | Câble de raccordement |
| Type de câble | H05VV-F 3G1,5 |
| Indice de protection | IP20; En mode connecté : IP2xC (ces connecteurs d'installation ne sont pas prévus pour une utilisation dans des zones à accès facile !) |

Connexion

| | |
|--|--|
| Protection contre l'inversion | Oui |
| Indication sur la protection contre l'erreur d'enfichage | Tous les composants WINSTA® sont protégés à 100% contre le contact direct par rapport : a.) à l'enfichage de différents nombres de pôles b.) à l'enfichage avec une rotation de 180° c.) à l'enfichage décalé latéralement d.) à l'enfichage unipolaire |
| cliquets de verrouillage | Rétrofitable |
| Verrouillage de la connexion par enfichage | Cliquet de verrouillage |
| Remarque sur le verrouillage | Les connecteurs encastrables pour luminaires ou autres équipements ainsi que tous les types de distributeurs sont prééquipés de cliquets assurant le verrouillage des connecteurs mâles et femelles. Un cliquet de verrouillage supplémentaire est nécessaire uniquement dans le cas d'une « connexion volante » (mâle/femelle). |

Données du matériau

| | |
|-------------------------------------|--|
| Remarque Données du matériau | Vous trouverez ici des informations sur les spécifications de matériel |
| Couleur | bleu |
| Matière isolante Boîtier principal | Polyamide (PA66) |
| Classe d'inflammabilité selon UL94 | V0 |
| Classe d'incendie selon EN 50575 | E _{ca} |
| Matériau du contact | Cuivre ou bien alliage de cuivre ; traité en surface |
| Surface du contact | Étain |
| Charge calorifique | 180,612 MJ |
| Couleur de connecteur | bleu |
| Couleur de la décharge de traction | noir |
| Couleur du câble gainé | noir |
| Couleur d'impression du câble gainé | blanc |
| Sans halogène | Non |
| Sans silicone | Oui |
| Matériau de la gaine | PVC |
| Câble caoutchouc | Non |
| Poids | 618,2 g |
| Poids du cuivre du câble brut | 0.043 kg/m |

Conditions d'environnement

| | |
|--|---|
| Température d'utilisation | -5 ... +40 °C |
| Température d'utilisation continue | -35 ... +85 °C |
| Indication sur la température d'utilisation continue | Câble pour températures ≤ 70 C (y compris câbles sans halogène) Parties isolantes pour températures ≤ 105 °C |

Données commerciales

| | |
|--------------------------|----------------|
| eCl@ss 10.0 | 27-44-06-04 |
| eCl@ss 9.0 | 27-44-06-04 |
| ETIM 9.0 | EC002587 |
| ETIM 8.0 | EC002587 |
| Unité d'emb. (SUE) | 1 pce(s) |
| Type d'emballage | sans emballage |
| Pays d'origine | DE |
| GTIN | 4055143261388 |
| Numéro du tarif douanier | 85444290900 |

Conformité environnementale du produit

État de conformité RoHS

Compliant, No Exemption

Téléchargements

Conformité environnementale du produit



Recherche de conformité

Environmental Product
Compliance
771-5001/153-000



Documentation

Texte complémentaire

| | | | |
|------------------|------------|-----------------|---|
| 771-5001/153-000 | 19.02.2019 | xml 3.03 KB |  |
| 771-5001/153-000 | 09.02.2015 | doc 25.50 KB |  |

1 Produits correspondants

1.1 Accessoires nécessaires

1.1.1 Verrouillage

1.1.1.1 Verrouillage



Réf.: 770-121

Cliquets de verrouillage; pour connexions volantes; à manipuler à la main; blanc



Réf.: 770-101

Cliquets de verrouillage; pour connexions volantes; à manipuler à la main; noir



Réf.: 770-131

Cliquets de verrouillage; pour connexions volantes; à manipuler avec un outil; blanc



Réf.: 770-111

Cliquets de verrouillage; pour connexions volantes; à manipuler avec un outil; noir

1.2 Accessoires en option

1.2.1 Couvercle

1.2.1.1 Couvercle



Réf.: 770-360

Pièce de raccordement; pour fiche; 5 pôles; divisible; jaune

1.2.2 Montage

1.2.2.1 Matériel de montage

**Réf: 770-310**

Adaptateur de fixation; de 2 à 5 pôles;
pour connexions volantes; noir

1.2.3 Repérage

1.2.3.1 Bandes de repérage

**Réf: 210-334**

Bandes de marquage; en feuilles DIN A4;
Largeur interlignes 5 mm; longueur de
bande 182 mm; vierge; autocollant; blanc

**Réf: 210-333**

Bandes de marquage; en feuilles DIN A4;
Largeur interlignes 6 mm; longueur de
bande 182 mm; vierge; autocollant; blanc

1.2.3.2 Étiquette de marquage

**Réf: 770-450**

Étiquette de marquage; Matière plastique;
blanc

**Réf: 770-450/000-006**

Étiquette de marquage; Matière plastique;
bleu

**Réf: 770-450/000-002**

Étiquette de marquage; Matière plastique;
jaune

**Réf: 770-450/000-012**

Étiquette de marquage; Matière plastique;
orange

**Réf: 770-450/000-005**

Étiquette de marquage; Matière plastique;
rouge

**Réf: 770-450/000-001**

Étiquette de marquage; Matière plastique;
vert