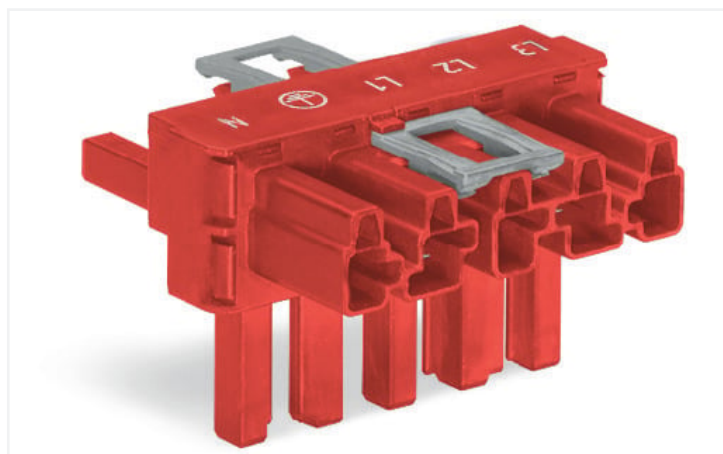


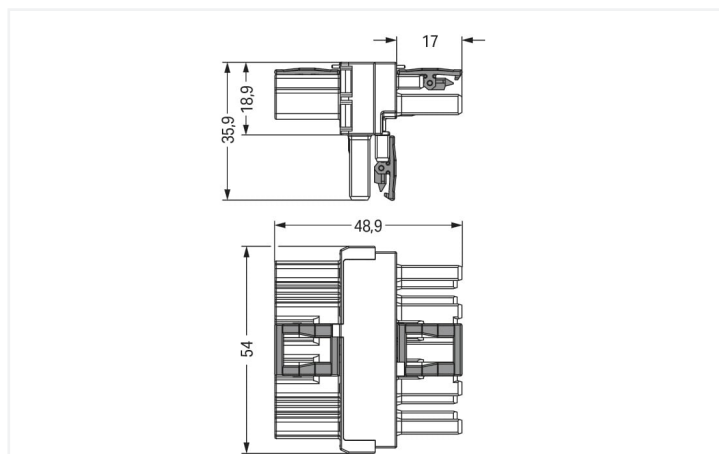
## Fiche technique | Référence: 770-922

Distributeur en T; 5 pôles; Cod. P; 1 entrée; 2 sorties; départs des deux côtés; 3 cliquets de verrouillage; pour connexions volantes; rouge

<https://www.wago.com/770-922>



Couleur: ■ rouge



Dimensions en mm

Distributeur *WINSTA*® MIDI avec 5 pôles

Réussir l'insertion des connexions au lieu d'un vissage compliqué : avec Le distributeur *WINSTA*® MIDI avec codage P. Pour plus de sécurité dans l'installation électrique, le connecteur d'installation est équipé d'une protection mécanique contre les erreurs d'inversion. Conformément à l'indice de protection IP20 (En mode connecté : IP2xC (ces connecteurs d'installation ne sont pas prévus pour une utilisation dans des zones à accès facile !)), le connecteur d'installation offre une protection contre le contact avec des composants sous tension. Les applications ASC lors de l'échange de données sont souvent implémentées avec avec codage P. Ce connecteur d'installation est utilisé avec des intensités jusqu'à 25 A. *WINSTA*® MIDI vous offre une flexibilité maximale dans l'installation électrique. Grâce à la technologie de connexion à ressort Push-in CAGE CLAMP®, il garantit une installation rapide et sans erreur, qui répond individuellement et de manière flexible à une grande variété d'exigences.

*WINSTA*® MIDI – des solutions pour vos installations électriques - protégées contre l'inversion et sans entretien

*WINSTA*® est le système de connecteurs parfaitement adapté aux exigences élevées de l'installation électrique. Il permet un montage sans erreur de câbles et de composants, rapide et sûr. Bénéficiez vous aussi de la technologie de connexion à ressort sans entretien en version enfichable ! Réalisez votre installation avec classe de protection IP20 de WAGO.

Avec le système *WINSTA*® MIDI vous profitez :

- de la protection contre l'inversion
- aussi utilisable avec les contrôleurs en automatisation
- avec le codage P pour une utilisation la réalisation d'alimentations sans coupure
- solutions selon les besoins du client
- montage sûr et rapide

### Données électriques

Données de référence selon	IEC/EN 60664-1		
Overvoltage category	III	III	II
Pollution degree	3	2	2
Tension de référence	400 V	-	-
Tension assignée de tenue aux chocs	6 kV	-	-
Courant de référence	25 A	-	-

Données d'approbation selon	UL 1977
Tension de référence	600 V
Courant de référence	23 A

## Général

Indication sur la résistance de passage	env. 1 mΩ résistance de passage env. 0,25 mΩ entre connecteur femelle et mâle
---	--

## Données de raccordement

Nombre total des potentiels	5	<b>Connexion 1</b>	
Fonction de mise à la terre	Contact terre avancé	Nombre de pôles	5

## Données géométriques

Pas	10 mm / 0.394 inch
Largeur	54 mm / 2.126 inch
Hauteur	35,9 mm / 1.413 inch
Profondeur	48,9 mm / 1.925 inch

## Données mécaniques

Application	Prise de courant (système d'alimentation secourue)
Codage	P
codage variable	Non
Impression	L3 L2 L1 N
Repérage du potentiel	L3 L2 L1 N
Force d'enfichage d'une connexion par enfichage	env. 20 ... 70 N (en fonction du nombre de pôles)
Force de maintien d'une connexion par enfichage	avec verrouillage : > 80 N
Force de séparation d'une connexion par enfichage	sans verrouillage : environ 20 ... 70 N (en fonction du nombre de pôles)
Nombre de cycles d'enfichage	200, sans charge ohmique
Type de distributeur	Distributeur en T
Indice de protection	IP20; En mode connecté : IP2xC (ces connecteurs d'installation ne sont pas prévus pour une utilisation dans des zones à accès facile !)
adapté	pour « connexions volantes »

## Connexion

Protection contre l'inversion	Oui
Indication sur la protection contre l'erreur d'enfichage	Tous les composants WINSTA® sont protégés à 100% contre le contact direct par rapport : a.) à l'enfichage de différents nombres de pôles b.) à l'enfichage avec une rotation de 180° c.) à l'enfichage décalé latéralement d.) à l'enfichage unipolaire
cliquets de verrouillage	Oui
Verrouillage de la connexion par enfichage	Cliquet de verrouillage
Remarque sur le verrouillage	Les connecteurs encastrables pour luminaires ou autres équipements ainsi que tous les types de distributeurs sont prééquipés de cliquets assurant le verrouillage des connecteurs mâles et femelles. Un cliquet de verrouillage supplémentaire est nécessaire uniquement dans le cas d'une « connexion volante » (mâle/femelle).
Nombre de Cliquets de verrouillage	3

### Données du matériau

Remarque Données du matériau	<a href="#">Vous trouverez ici des informations sur les spécifications de matériel</a>
Couleur	rouge
Matière isolante Boîtier principal	Polyamide (PA66)
Classe d'inflammabilité selon UL94	V0
Matériau du contact	Cuivre ou bien alliage de cuivre ; traité en surface
Surface du contact	Étain
Charge calorifique	0,49 MJ
Poids	25,4 g

### Conditions d'environnement

Température d'utilisation	-5 ... +40 °C
Température d'utilisation continue	-35 ... +85 °C
Indication sur la température d'utilisation continue	Parties isolantes pour températures ≤ 105°C

### Données commerciales

Product Group	20 (Winsta)
eCl@ss 10.0	27-44-06-03
eCl@ss 9.0	27-44-06-03
ETIM 8.0	EC002567
ETIM 7.0	EC002567
Unité d'emb. (SUE)	50 pce(s)
Type d'emballage	Carton
Pays d'origine	DE
GTIN	4045454900595
Numéro du tarif douanier	85366990990

### Conformité environnementale du produit

État de conformité RoHS	Compliant, No Exemption
-------------------------	-------------------------

### Approbations / certificats

#### Homologations générales



Homologation	Norme	Nom du certificat
cURus Underwriters Laboratories Inc.	UL 1977	E45171
cURus Underwriters Laboratories Inc.	UL 1059	E 45172

## Téléchargements

### Conformité environnementale du produit



#### Recherche de conformité

Environmental Product  
Compliance 770-922



## Documentation

### Texte complémentaire

770-922	19.02.2019	xml 2.81 KB	
770-922	12.03.2015	doc 23.00 KB	

## Données CAD/CAE

### Données CAD

2D/3D Models 770-922



### Données CAE

WSCAD Universe  
770-922



## 1 Produits correspondants

### 1.1 Produit complémentaire

#### 1.1.1 Connecteurs femelles



##### Réf.: 770-1305

Connecteur femelle; 5 pôles; Cod. P; 4,00 mm<sup>2</sup>; rouge

#### 1.1.2 Connecteurs mâles



##### Réf.: 770-1315

Connecteur mâle; 5 pôles; Cod. P; 4,00 mm<sup>2</sup>; rouge

#### 1.1.3 Cordons précâblés



##### Réf.: 771-9975/106-101

câble de raccordement précâblé; Eca; Connecteur femelle/extrémité libre; 5 pôles; Cod. P; H05VV-F 5G 1,5 mm<sup>2</sup>; 1 m; 1,50 mm<sup>2</sup>; rouge



##### Réf.: 771-9975/206-101

câble de raccordement précâblé; Eca; connecteur mâle/extrémité libre; 5 pôles; Cod. P; H05VV-F 5G 1,5 mm<sup>2</sup>; 1 m; 1,50 mm<sup>2</sup>; rouge



##### Réf.: 771-9975/006-101

Cordon de raccordement précâblé; Eca; Connecteur femelle / connecteur mâle; 5 pôles; Cod. P; H05VV-F 5G 1,5 mm<sup>2</sup>; 1 m; 1,50 mm<sup>2</sup>; rouge

## 1.2 Accessoires en option

### 1.2.1 Couvercle

#### 1.2.1.1 Couvercle



**Réf.: 770-221**

Pièce de raccordement; 12 pôles, divisible; pour connecteurs femelles; Matière plastique; blanc



**Réf.: 770-201**

Pièce de raccordement; 12 pôles, divisible; pour connecteurs femelles; Matière plastique; noir



**Réf.: 770-360**

Pièce de raccordement; pour fiche; 5 pôles; divisible; jaune

## 1.2.2 Montage

### 1.2.2.1 Matériel de montage



**Réf.: 770-354**

Plaque de montage; de 2 à 5 pôles; pour distributeur; couleurs argent