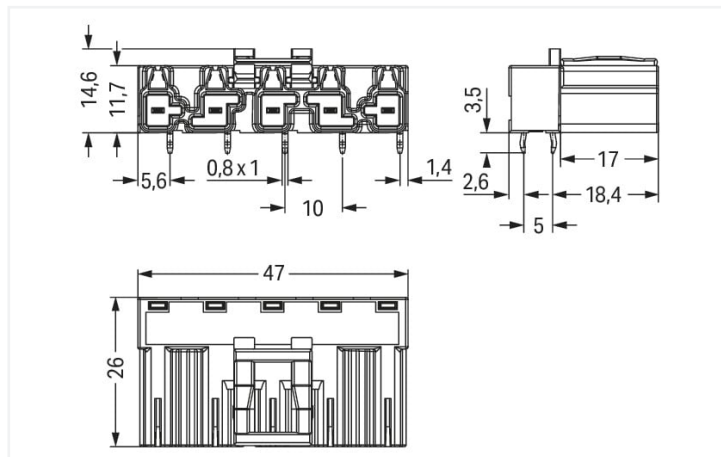
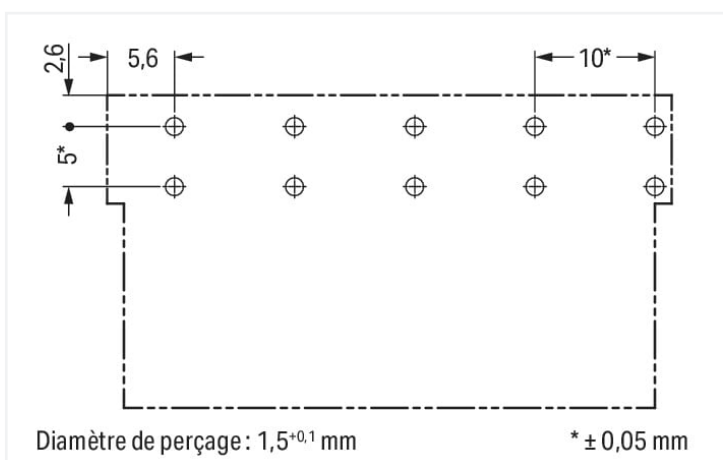




Couleur: ■ rose



Dimensions en mm



Dimensions en mm

Connecteur mâle WINSTA® MIDI avec 5 pôles

Installations sécurisées en permanence grâce à une technologie de connexion spéciale :Le connecteur mâle WINSTA® MIDI avec intensité nominale 25 A. Avec nos connecteurs PCB, vous obtenez un système de connecteur universel pour vos appareils qui répond à toutes les exigences d'une connexion d'appareil robuste et facile à mettre en service. Les options de codage réduisent les erreurs d'installation et vous permettent de câbler tous les terminaux rapidement et en toute sécurité. L'interface standardisée pour la commande du moteur permet une installation et une commande faciles des systèmes d'ombrage et de protection solaire. Les connecteurs pour circuits imprimés de codage B de la famille WINSTA® MIDI sont disponibles en rose, vert clair ou gris et permettent ainsi de différencier les circuits, par ex. pour les pompes, l'éclairage ou les stores. Des marquages de pôles spécifiques au client sont également possibles. Le connecteur pour circuits imprimé est conçu pour une charge jusqu'à 25 A. WINSTA® MIDI vous offre une flexibilité maximale dans l'installation électrique.Grâce à la technologie de connexion à ressort Push-in CAGE CLAMP®, il garantit une installation rapide et sans erreur, qui répond individuellement et de manière flexible à une grande variété d'exigences.

WINSTA® MIDI – des solutions pour vos installations électriques - protégées contre l'inversion et sans entretien

Le système de connecteurs WINSTA® est parfaitement adapté aux exigences élevées de l'installation des bâtiments. Il rend les installations électriques enfichables et donc plus rapides, plus sûres et sans erreur. La solution système assemblée maximise ces avantages sur le chantier. Bénéficiez vous aussi de la technologie de connexion à ressort sans entretien en version enfichable ! Réalisez votre installation avec cliquet de verrouillage de WAGO.

Avec le système WINSTA® MIDI vous profitez :

- protection contre l'inversion connecteurs pour circuits imprimés
- aussi utilisable avec les contrôleurs en automatisation
- avec codage B pour contrôles tels que l'éclairage et les stores
- dimensions exactes
- montage sûr et rapide

Remarques

Variantes pour Ex i :

D'autres variantes peuvent être demandées au service commercial de WAGO ou, si nécessaire, configurées sur <https://configurator.wago.com>.  
Autres marquages de pôles

Données électriques

Données de référence selon	IEC/EN 60664-1		
Overvoltage category	III	III	II
Pollution degree	3	2	2
Tension de référence	400 V	-	-
Tension assignée de tenue aux chocs	6 kV	-	-
Courant de référence	25 A	-	-

Ratings per IEC/EN – Notes

Remarque Courant de référence 25 A courant de charge pour 3 pôles  
20 A courant de charge pour 4 et 5 pôles

Données d'approbation selon	UL 1977
Tension de référence	600 V
Courant de référence	23 A

Général

Indication sur la résistance de passage env. 1 mΩ résistance de passage  
env. 0,25 mΩ entre connecteur femelle et mâle

Données de raccordement

Nombre total des potentiels	5
nombre des niveaux	1

Connexion 1

Nombre de pôles 5

### Données géométriques

Pas	10 mm / 0.394 inch
Largeur	47 mm / 1.85 inch
Hauteur	18,1 mm / 0.713 inch
Hauteur utile	14,6 mm / 0.575 inch
Profondeur	26 mm / 1.024 inch
Longueur de la broche à souder	3,5 mm
Dimensions broche à souder	1 x 0,8 mm
Diamètre de perçage avec tolérance	1,5 <sup>(-0,1...+0,1)</sup> mm

### Données mécaniques

Technologie	SMI
Application	Technique de commande
Codage	B
codage variable	Oui
Impression	I+ I- L N
Repérage du potentiel	I+ I- L N
Force d'enfichage d'une connexion par enfichage	env. 20 ... 70 N (en fonction du nombre de pôles)
Force de maintien d'une connexion par enfichage	avec verrouillage : > 80 N
Force de séparation d'une connexion par enfichage	sans verrouillage : environ 20 ... 70 N (en fonction du nombre de pôles)
Nombre de cycles d'enfichage	200, sans charge ohmique
Mode de construction	type incliné

### Connexion

Version de contact dans le domaine des connecteurs	Connecteurs mâles
Type de connexion de connecteur	pour circuit imprimé
Protection contre l'inversion	Oui
Indication sur la protection contre l'erreur d'enfichage	Tous les composants WINSTA® sont protégés à 100% contre le contact direct par rapport : a.) à l'enfichage de différents nombres de pôles b.) à l'enfichage avec une rotation de 180° c.) à l'enfichage décalé latéralement d.) à l'enfichage unipolaire
Sens d'enfichage au circuit imprimé	0°
cliquets de verrouillage	Oui
Verrouillage de la connexion par enfichage	Cliquet de verrouillage
Remarque sur le verrouillage	Les connecteurs encastrables pour luminaires ou autres équipements ainsi que tous les types de distributeurs sont prééquipés de cliquets assurant le verrouillage des connecteurs mâles et femelles. Un cliquet de verrouillage supplémentaire est nécessaire uniquement dans le cas d'une « connexion volante » (mâle/femelle).

### Contacts circuits imprimés

Contacts circuits imprimés	THT
Affectation broche à souder	2 broches à souder/pôle ligne
Nombre de broches à souder par potentiel	2

### Données du matériau

Remarque Données du matériau	<a href="#">Vous trouverez ici des informations sur les spécifications de matériel</a>
Couleur	rose
Matière isolante Boîtier principal	Polyamide (PA66)
Classe d'inflammabilité selon UL94	V0
Matériau des ressorts de serrage	Ressort en acier Chrome-Nickel (CrNi)
Matériau du contact	Cuivre ou bien alliage de cuivre ; traité en surface
Surface du contact	Étain
Charge calorifique	0,231 MJ
Poids	10,7 g

### Conditions d'environnement

Température d'utilisation	-5 ... +40 °C
Température d'utilisation continue	-35 ... +85 °C
Indication sur la température d'utilisation continue	Parties isolantes pour températures ≤ 105°C

### Données commerciales

eCl@ss 10.0	27-44-06-05
eCl@ss 9.0	27-44-06-05
ETIM 8.0	EC002637
ETIM 7.0	EC002637
Unité d'emb. (SUE)	50 pce(s)
Type d'emballage	Carton
Pays d'origine	PL
GTIN	4050821553922
Numéro du tarif douanier	85366990990

### Conformité environnementale du produit

État de conformité RoHS	Compliant, No Exemption
-------------------------	-------------------------

### Approbations / certificats

#### Homologations générales



Homologation	Norme	Nom du certificat
cURus Underwriters Laboratories Inc.	UL 1977	E45171
cURus Underwriters Laboratories Inc.	UL 1059	E 45172

## Téléchargements

### Conformité environnementale du produit

#### Recherche de conformité



## Données CAD/CAE

### Données CAD



### Données CAE



## 1 Produits correspondants

### 1.1 Produit complémentaire

#### 1.1.1 Connecteurs femelles



**Réf.: 770-285/080-000**

Connecteur femelle; 5 pôles; Cod. B; 4,00 mm<sup>2</sup>; rose

#### 1.1.2 Cordons précâblés



**Réf.: 771-9935/106-107/080-000**

câble de raccordement précâblé; Eca; Connecteur femelle/extrémité libre; 5 pôles; Cod. B; H05VV-F 5G 1,5 mm<sup>2</sup>; 1 m; 1,50 mm<sup>2</sup>; rose



**Réf.: 771-9935/006-107/080-000**

Cordon de raccordement précâblé; Eca; Connecteur femelle / connecteur mâle; 5 pôles; Cod. B; H05VV-F 5G 1,5 mm<sup>2</sup>; 1 m; 1,50 mm<sup>2</sup>; rose

## 1.2 Accessoires nécessaires

### 1.2.1 Couvercle

#### 1.2.1.1 Couvercle



**Réf.: 770-360**

Pièce de raccordement; pour fiche; 5 pôles; divisible; jaune

### 1.3 Accessoires en option

#### 1.3.1 Codage

##### 1.3.1.1 Codage



Réf: [770-401](#)

Broche de codage; pour fiche; Matière plastique; gris