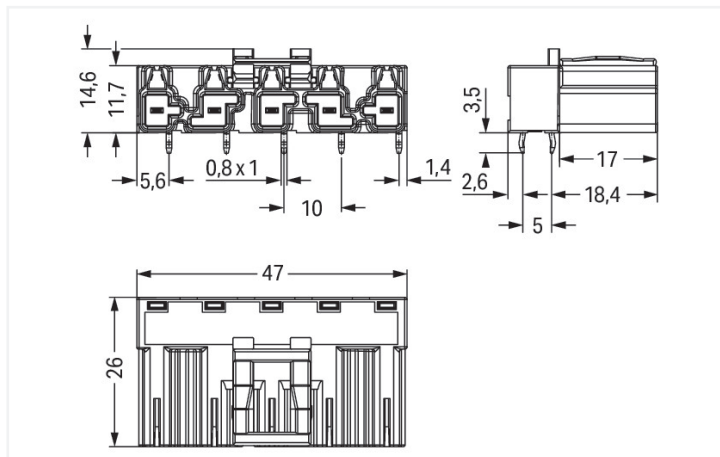
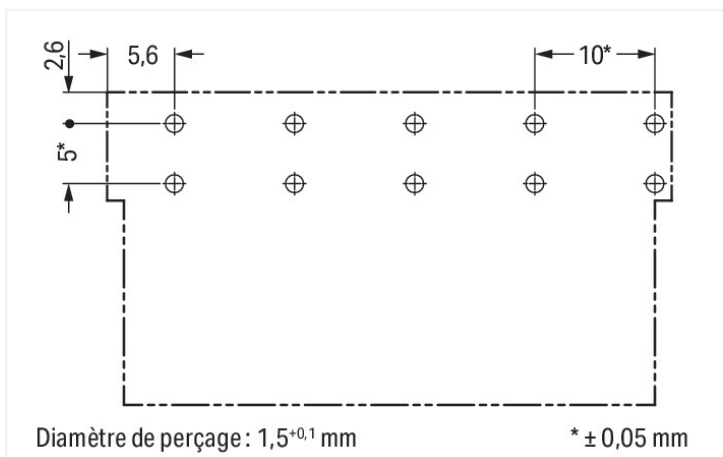


Couleur: ■ rose



Dimensions en mm



Dimensions en mm

Connecteur mâle WINSTA® MIDI intensité nominale 25 A

Les connecteurs mâles WINSTA® MIDI avec intensité nominale 25 A sont compacts et en même temps puissants bornes PCB. Ils offrent un fonctionnement pratique et la plus grande flexibilité possible lors de l'installation. Les connecteurs PCB avec technologie de connexion à ressort et technologie Push-in CAGE CLAMP® de WAGO permettent des connexions de bornes rapides, résistantes aux vibrations et sans entretien. Pour plus de sécurité dans l'installation électrique, le connecteur pour circuits imprimé est équipé d'une protection mécanique contre les erreurs d'inversion. Les connecteurs pour circuits imprimés de codage B de la famille WINSTA® MIDI sont disponibles en gris, vert clair ou rose et permettent ainsi de différencier les circuits, par ex. pour les pompes, l'éclairage ou les stores. Des marquages de pôles spécifiques au client sont également possibles. Un chiffre clé important lors de la sélection d'un connecteur pour circuits imprimé est le courant nominal : ils fournissent des informations sur les domaines d'utilisation et les applications possibles. Le courant nominal de ce produit est de 25 A. WINSTA® MIDI vous offre une flexibilité maximale dans l'installation électrique. Grâce à la technologie de connexion à ressort Push-in CAGE CLAMP®, il garantit une installation rapide et sans erreur, qui répond individuellement et de manière flexible à une grande variété d'exigences.

WINSTA® MIDI – des solutions pour vos installations électriques - protégées contre l'inversion et sans entretien

WINSTA® est le système de connecteurs parfaitement adapté aux exigences élevées de l'installation électrique. Il permet un montage sans erreur de câbles et de composants, rapide et sûr. Optez pour la durabilité et la qualité – avec impression de WAGO, le câblage de plusieurs composants électriques est considérablement simplifié.

Avec le système WINSTA® MIDI vous profitez :

- de la protection contre l'inversion
- circuits simples
- pour contrôleurs dans l'automatisation
- prêt à installer, utilisable immédiatement
- installation électrique structurée et rapide

#### Remarques

Variantes pour Ex i :

D'autres variantes peuvent être demandées au service commercial de WAGO ou, si nécessaire, configurées sur <https://configurator.wago.com>.  
Autres marquages de pôles

#### Données électriques

Données de référence selon	IEC/EN 60664-1		
Overvoltage category	III	III	II
Pollution degree	3	2	2
Tension de référence	400 V	-	-
Tension assignée de tenue aux chocs	6 kV	-	-
Courant de référence	25 A	-	-

#### Ratings per IEC/EN – Notes

Remarque Courant de référence 25 A courant de charge pour 3 pôles  
20 A courant de charge pour 4 et 5 pôles

#### Données d'approbation selon

	UL 1977
Tension de référence	600 V
Courant de référence	23 A

#### Général

Indication sur la résistance de passage env. 1 mΩ résistance de passage  
env. 0,25 mΩ entre connecteur femelle et mâle

### Données de raccordement

Nombre total des potentiels	5	<b>Connexion 1</b>	
nombre des niveaux	1	Nombre de pôles	5

### Données géométriques

Pas	10 mm / 0.394 inch
Largeur	47 mm / 1.85 inch
Hauteur	18,1 mm / 0.713 inch
Hauteur utile	14,6 mm / 0.575 inch
Profondeur	26 mm / 1.024 inch
Longueur de la broche à souder	3,5 mm
Dimensions broche à souder	1 x 0,8 mm
Diamètre de perçage avec tolérance	1,5 <sup>(-0,1 ... +0,1)</sup> mm

### Données mécaniques

Application	Technique de commande
Codage	B
codage variable	Oui
Impression	5 4 3 2 1
Repérage du potentiel	5 4 3 2 1
Force d'enfichage d'une connexion par enfichage	env. 20 ... 70 N (en fonction du nombre de pôles)
Force de maintien d'une connexion par enfichage	avec verrouillage : > 80 N
Force de séparation d'une connexion par enfichage	sans verrouillage : environ 20 ... 70 N (en fonction du nombre de pôles)
Nombre de cycles d'enfichage	200, sans charge ohmique
Mode de construction	type incliné

### Connexion

Version de contact dans le domaine des connecteurs	Connecteurs mâles
Type de connexion de connecteur	pour circuit imprimé
Protection contre l'inversion	Oui
Indication sur la protection contre l'erreur d'enfichage	Tous les composants <b>WINSTA®</b> sont protégés à 100% contre le contact direct par rapport : a.) à l'enfichage de différents nombres de pôles b.) à l'enfichage avec une rotation de 180° c.) à l'enfichage décalé latéralement d.) à l'enfichage unipolaire
Sens d'enfichage au circuit imprimé	0°
cliquets de verrouillage	Oui
Verrouillage de la connexion par enfichage	Cliquet de verrouillage
Remarque sur le verrouillage	Les connecteurs encastrables pour luminaires ou autres équipements ainsi que tous les types de distributeurs sont prééquipés de cliquets assurant le verrouillage des connecteurs mâles et femelles. Un cliquet de verrouillage supplémentaire est nécessaire uniquement dans le cas d'une « connexion volante » (mâle/femelle).

### Contacts circuits imprimés

Contacts circuits imprimés	THT
Affectation broche à souder	2 broches à souder/pôle ligne
Nombre de broches à souder par potentiel	2

### Données du matériau

Remarque Données du matériau	<a href="#">Vous trouverez ici des informations sur les spécifications de matériel</a>
Couleur	rose
Matière isolante Boîtier principal	Polyamide (PA66)
Classe d'inflammabilité selon UL94	V0
Matériau des ressorts de serrage	Ressort en acier Chrome-Nickel (CrNi)
Matériau du contact	Cuivre ou bien alliage de cuivre ; traité en surface
Surface du contact	Étain
Charge calorifique	0,231 MJ
Poids	10,7 g

### Conditions d'environnement

Température d'utilisation	-5 ... +40 °C
Température d'utilisation continue	-35 ... +85 °C
Indication sur la température d'utilisation continue	Parties isolantes pour températures ≤ 105°C

### Données commerciales

eCl@ss 10.0	27-44-06-05
eCl@ss 9.0	27-44-06-05
ETIM 8.0	EC002637
ETIM 7.0	EC002637
Unité d'emb. (SUE)	50 pce(s)
Type d'emballage	Carton
Pays d'origine	PL
GTIN	4050821445920
Numéro du tarif douanier	85366990990

### Conformité environnementale du produit

État de conformité RoHS	Compliant, No Exemption
-------------------------	-------------------------

### Approbations / certificats

#### Homologations générales



Homologation	Norme	Nom du certificat
CCA DEKRA Certification B.V.	IEC 61984	NL-32104
CCA DEKRA Certification B.V.	EN 61984	2173495.01
cURus Underwriters Laboratories Inc.	UL 1977	E45171
cURus Underwriters Laboratories Inc.	UL 1059	E 45172

#### Déclarations de conformité et de fabricant

Homologation	Norme	Nom du certificat
EU-Declaration of Conformity WAGO GmbH & Co. KG	-	-
UK-Declaration of Conformity WAGO GmbH & Co. KG	-	-

## Homologations pour le secteur marine



Homologation	Norme	Nom du certificat
ABS American Bureau of Ship- ping	-	19-HG1868589-PDA
DNV GL Det Norske Veritas, Ger- manischer Lloyd	-	TAE00001Z6
LR Lloyds Register	IEC 61984	LR22429487TA

## Téléchargements

## Conformité environnementale du produit

## Recherche de conformité

Environmental Product  
Compliance  
770-895/011-000



## Données CAD/CAE

## Données CAD

2D/3D Models  
770-895/011-000



## Données CAE

ZUKEN Portal  
770-895/011-000



## 1 Produits correspondants

## 1.1 Produit complémentaire

## 1.1.1 Connecteurs femelles



## Réf.: 770-285

Connecteur femelle; 5 pôles; Cod. B; 4,00  
mm<sup>2</sup>; rose

## 1.1.2 Cordons précâblés



## Réf.: 771-9995/105-107

câble de raccordement précâblé; Eca;  
Connecteur femelle/extrémité libre; 5  
pôles; Cod. B; (H)05VV-F 5x1,0 mm<sup>2</sup>; 1 m;  
1,00 mm<sup>2</sup>; rose



## Réf.: 771-9995/005-107

Cordon de raccordement précâblé; Eca;  
Connecteur femelle / connecteur mâle; 5  
pôles; Cod. B; (H)05VV-F 5x1,0 mm<sup>2</sup>; 1 m;  
1,00 mm<sup>2</sup>; rose

## 1.2 Accessoires nécessaires

### 1.2.1 Couvercle

#### 1.2.1.1 Couvercle



Réf: [770-360](#)

Pièce de raccordement; pour fiche; 5 pôles; divisible; jaune

## 1.3 Accessoires en option

### 1.3.1 Codage

#### 1.3.1.1 Codage



Réf: [770-401](#)

Broche de codage; pour fiche; Matière plastique; gris