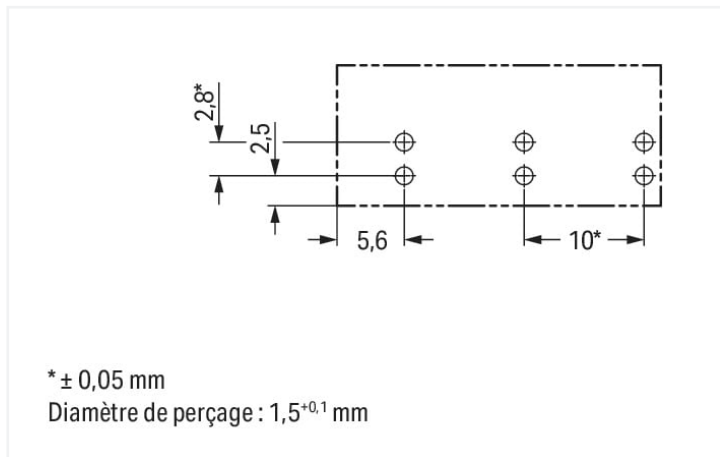


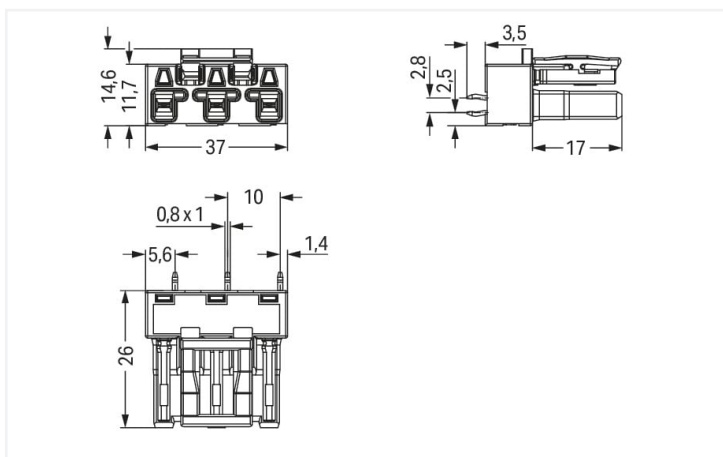


Couleur: ■ rose

Identique à la figure



Dimensions en mm



Dimensions en mm

## Connecteurs femelles WINSTA® MIDI avec codage B

Installations sécurisées en permanence grâce à une technologie de connexion spéciale : Les connecteurs femelles WINSTA® MIDI avec protection contre l'inversion. Avec nos connecteurs PCB, vous obtenez un système de connecteur universel pour vos appareils qui répond à toutes les exigences d'une connexion d'appareil robuste et facile à mettre en service. Pour plus de sécurité dans l'installation électrique, le connecteur pour circuits imprimé est équipé d'une protection mécanique contre les erreurs d'inversion. Le codage B rend les connecteurs pour circuits imprimés-WINSTA® MIDI applicable pour contrôler des applications dans l'automatisation, de la robotique et de la mécanique. Le courant et la tension assignés sont des critères importants lors de la sélection d'un connecteur pour circuits imprimé : ils fournissent des informations sur les domaines d'utilisation et les applications possibles. Le courant nominal de ce produit est de 25 A. WINSTA® MIDI vous offre une flexibilité maximale dans l'installation électrique. Grâce à la technologie de connexion à ressort Push-in CAGE CLAMP®, il garantit une installation rapide et sans erreur, qui répond individuellement et de manière flexible à une grande variété d'exigences.

Réduisez les coûts grâce à une mise en service plus rapide – solutions WINSTA® MIDI

Avec le système de connecteurs WINSTA®, l'installation électrique devient enfichable. Cela permet de gagner du temps, de minimiser les coûts et de réduire les efforts de maintenance.. Bénéficiez vous aussi de la technologie de connexion à ressort sans entretien en version enfichable ! Réalisez votre installation avec protection contre l'inversion de WAGO.

Avec le système WINSTA® MIDI vous profitez :

- protection contre l'inversion connecteurs pour circuits imprimés
- circuits simples
- pour contrôleurs dans l'automatisation
- solutions selon les besoins du client
- montage sûr et rapide

## Remarques

Variantes pour Ex i :

D'autres variantes peuvent être demandées au service commercial de WAGO ou, si nécessaire, configurées sur <https://configurator.wago.com>.  
Autres marquages de pôles

## Données électriques

Données de référence selon	IEC/EN 60664-1			Données d'approbation selon	UL 1977
Overvoltage category	III	III	II	Tension de référence	600 V
Pollution degree	3	2	2	Courant de référence	23 A
Tension de référence	250 V	-	-		
Tension assignée de tenue aux chocs	4 kV	-	-		
Courant de référence	25 A	-	-		

## Général

Indication sur la résistance de passage	env. 1 mΩ résistance de passage env. 0,25 mΩ entre connecteur femelle et mâle
---	--

## Données de raccordement

Nombre total des potentiels	3	<b>Connexion 1</b>	
nombre des niveaux	1	Nombre de pôles	3

### Données géométriques

Pas	10 mm / 0.394 inch
Largeur	27 mm / 1.063 inch
Hauteur	29,5 mm / 1.161 inch
Hauteur utile	26 mm / 1.024 inch
Profondeur	14,6 mm / 0.575 inch
Longueur de la broche à souder	3,5 mm
Dimensions broche à souder	1 x 0,8 mm
Diamètre de perçage avec tolérance	1,5 <sup>(-0,1...+0,1)</sup> mm

### Données mécaniques

Application	Technique de commande
Codage	B
codage variable	Oui
Impression	1 2 5
Repérage du potentiel	1 2 5
Force d'enfichage d'une connexion par enfichage	env. 20 ... 70 N (en fonction du nombre de pôles)
Force de maintien d'une connexion par enfichage	avec verrouillage : > 80 N
Force de séparation d'une connexion par enfichage	sans verrouillage : environ 20 ... 70 N (en fonction du nombre de pôles)
Nombre de cycles d'enfichage	200, sans charge ohmique
Mode de construction	mode de construction droit

### Connexion

Version de contact dans le domaine des connecteurs	Connecteurs femelles
Type de connexion de connecteur	pour circuit imprimé
Protection contre l'inversion	Oui
Indication sur la protection contre l'erreur d'enfichage	Tous les composants WINSTA® sont protégés à 100% contre le contact direct par rapport : a.) à l'enfichage de différents nombres de pôles b.) à l'enfichage avec une rotation de 180° c.) à l'enfichage décalé latéralement d.) à l'enfichage unipolaire
Sens d'enfichage au circuit imprimé	90 °
cliquets de verrouillage	Oui
Verrouillage de la connexion par enfichage	Cliquet de verrouillage
Remarque sur le verrouillage	Les connecteurs encastrables pour luminaires ou autres équipements ainsi que tous les types de distributeurs sont prééquipés de cliquets assurant le verrouillage des connecteurs mâles et femelles. Un cliquet de verrouillage supplémentaire est nécessaire uniquement dans le cas d'une « connexion volante » (mâle/femelle).

### Contacts circuits imprimés

Contacts circuits imprimés	THT
Affectation broche à souder	2 broches à souder/pôle ligne
Nombre de broches à souder par potentiel	2

### Données du matériau

Remarque Données du matériau	<a href="#">Vous trouverez ici des informations sur les spécifications de matériel</a>
Couleur	rose
Matière isolante Boîtier principal	Polyamide (PA66)
Classe d'inflammabilité selon UL94	V0
Matériau des ressorts de serrage	Ressort en acier Chrome-Nickel (CrNi)
Matériau du contact	Cuivre ou bien alliage de cuivre ; traité en surface
Surface du contact	Étain
Charge calorifique	0,12 MJ
Poids	6,4 g

### Conditions d'environnement

Température d'utilisation	-5 ... +40 °C
Température d'utilisation continue	-35 ... +85 °C
Indication sur la température d'utilisation continue	Parties isolantes pour températures ≤ 105°C

### Données commerciales

eCl@ss 10.0	27-44-06-05
eCl@ss 9.0	27-44-06-05
ETIM 8.0	EC002637
ETIM 7.0	EC002637
Unité d'emb. (SUE)	100 pce(s)
Type d'emballage	Carton
Pays d'origine	PL
GTIN	4050821553519
Numéro du tarif douanier	85366990990

### Conformité environnementale du produit

État de conformité RoHS	Compliant, No Exemption
-------------------------	-------------------------

### Approbations / certificats

#### Homologations générales



Homologation	Norme	Nom du certificat
cURus Underwriters Laboratories Inc.	UL 1977	E45171

### Téléchargements

#### Conformité environnementale du produit

##### Recherche de conformité

Environmental Product  
Compliance  
770-883/081-000



#### Données CAD/CAE

##### Données CAD

2D/3D Models  
770-883/081-000



##### Données CAE

ZUKEN Portal  
770-883/081-000



## 1 Produits correspondants

### 1.1 Produit complémentaire

#### 1.1.1 Connecteurs mâles



Réf: [770-293/081-000](#)

Connecteur mâle; 3 pôles; Cod. B; 4,00 mm<sup>2</sup>; rose

## 1.2 Accessoires nécessaires

### 1.2.1 Couverture

#### 1.2.1.1 Couverture



Réf: [770-221](#)

Pièce de raccordement; 12 pôles, divisible; pour connecteurs femelles; Matière plastique; blanc



Réf: [770-201](#)

Pièce de raccordement; 12 pôles, divisible; pour connecteurs femelles; Matière plastique; noir