

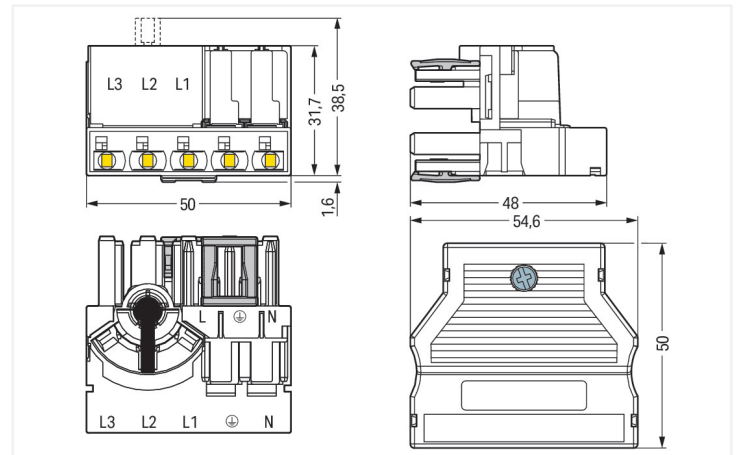
Datenblatt | Artikelnummer: 770-611

Verteiler Dreh- auf Wechselstrom; mit Phasenwechsel; 5-polig/3-polig; Kod. A; 1 Eingang; 2 Ausgänge; Eingangsseitig mit Leitungsanschluss; schwarz

<https://www.wago.com/770-611>



Farbe: ■ schwarz



Abmessungen in mm

Verteiler *WINSTA*® MIDI Kodierung A

Der Verteiler der Produktfamilie *WINSTA*® MIDI Kodierung A gewährt Ihnen die größtmögliche Flexibilität bei der Elektroinstallation. Installationssteckverbinder von WAGO werden verwendet, wenn sich Kriterien an eine Installation wiederholen oder in einem definierten Raster eingeteilt sind, z. B. bei der Montage von Raster- oder Einlegeleuchten. Die farbliche und mechanische Kodierung der Installationssteckverbinder gewährleistet eine fehlerfreie Installation der einzelnen Komponenten – Fehlsteckschutz inklusive. Der Installationssteckverbinder ist gemäß der Schutzart IP20 geschützt. Das bedeutet, dass man mit dem Finger nicht an spannungsführende Kontaktelemente gelangen kann. Der Installationssteckverbinder *WINSTA*® MIDI mit Kodierung A in Schwarz oder Weiß wird normalerweise für allgemeine Netzanwendungen in der Energieverteilung genutzt. Bemessungsstrom und -spannung sind wichtige Kriterien bei der Auswahl eines Installationssteckverbinders: Sie informieren über die Verwendungsbereiche des Produkts. Bei diesem Produkt beträgt der Bemessungsstrom 25 A – damit ist es auch für leistungsstarke Verbraucher geeignet. Maximale Flexibilität bei der Installation von Anwendungen bietet Ihnen die Produktfamilie *WINSTA*® MIDI. Sie gewährt durch die Push-in CAGE CLAMP®-Federanschlusstechnik eine fehlerlose und zeitsparende Installation, die allen Anforderungen individuell und flexibel gerecht wird.

Push-in CAGE CLAMP®-Federanschlusstechnik – Installationen fehlerfrei stecken, statt umständlich zu verschrauben!

Mit dem Steckverbindersystem *WINSTA*® wird die Elektroinstallation steckbar. Das reduziert den Serviceaufwand deutlich und senkt die Kosten. Wählen Sie Qualität und Haltbarkeit – mit Schutzart IP20 von WAGO werden Elektroinstallationen mehrerer elektrischer Komponenten deutlich vereinfacht.

- fehlsteckgeschützter Installationssteckverbinder
- einfache Schaltungen
- für jede Anwendung geeignet
- einbaufertig, sofort nutzbar
- strukturierte und schnelle Elektroinstallation

Elektrische Daten

Bemessungsdaten gemäß	IEC/EN 60664-1		
Überspannungskategorie	III	III	II
Verschmutzungsgrad	3	2	2
Bemessungsspannung	400 V	-	-
Bemessungsstoßspannung	6 kV	-	-
Bemessungsstrom	25 A	-	-

Bemessungsdaten gemäß IEC/EN 2	
Bemessungsspannung (III / 3) 2	250 V
Bemessungsstoßspannung (III / 3) 2	4 kV

Approbationsdaten gemäß	UL 1977
Bemessungsspannung	600 V
Bemessungsstrom	23 A

Allgemein	
Hinweis zum Durchgangswiderstand	ca. 1 mΩ Durchgangswiderstand ca. 0,25 mΩ Kontaktübergang Stecker/ Buchse

Anschlussdaten

Klemmstellen	5
Gesamte Anzahl der Potentiale	5
PE-Funktion	voreilender PE-Kontakt

Anschluss 1

Anschluss technik	Push-in CAGE CLAMP®
Betätigungsart	Betätigungswerkzeug Push-in
Nennquerschnitt	4 mm ² / 12 AWG
Eindrähtiger Leiter	0,5 ... 4 mm ² / 20 ... 12 AWG
Eindrähtiger Leiter; direkt steckbar	1,5 ... 4 mm ² / 16 ... 12 AWG
Mehrdrähtiger Leiter	0,5 ... 2,5 mm ² / 20 ... 14 AWG
Feindrähtiger Leiter	0,5 ... 4 mm ² / 20 ... 12 AWG
Feindrähtiger Leiter; mit Aderendhülse mit Kunststoffkragen	0,25 ... 1,5 mm ² / 20 ... 16 AWG
Feindrähtiger Leiter; mit Aderendhülse ohne Kunststoffkragen	0,25 ... 2,5 mm ² / 20 ... 14 AWG
Feindrähtiger Leiter; mit Aderendhülse, direkt steckbar	1,5 mm ² / 16 AWG
Abisolierlänge	9 mm / 0.35 inch
Polzahl	5
Anschließbarer Durchmesser der Mantel- leitung	9 ... 13 mm

Geometrische Daten

Rastermaß	10 mm / 0.394 inch
Breite	54,6 mm / 2.15 inch
Höhe	31,7 mm / 1.248 inch
Tiefe	48 mm / 1.89 inch

Mechanische Daten

Anwendung	Allgemeine Netzanwendungen
Kodierung	A
variable Kodierung	Ja
Aufdruck	N L1 L2 L3
Potentialkennzeichnung	N L1 L2 L3
Steckkraft einer Steckverbindung	ca. 20 ... 70 N (polzahlabhängig)
Haltekraft einer Steckverbindung	mit Verriegelung: > 80 N
Trennkraft einer Steckverbindung	ohne Verriegelung: ca. 20 ... 70 N (polzahlabhängig)
Anzahl der Steckzyklen	200, ohne ohmsche Last
Verteilertyp	Verteiler, mit Phasenwechsel
Schutzart	IP20; In gestecktem Zustand: IP2xC (Diese Installationssteckverbinder sind nicht für den Einsatz in leicht zugänglichen Bereichen vorgesehen!)

Steckverbindung

Fehlsteckschutz	Ja
Hinweis zum Fehlsteckschutz	Alle WINSTA®-Komponenten sind 100 % fehlsteckgeschützt bezogen auf: a.) das Stecken unterschiedlicher Polzahlen b.) um 180° verdrehtes Stecken c.) seitliches versetztes Stecken d.) einpoliges Stecken
Verriegelungsklinke	Ja
Verriegelung der Steckverbindung	Verriegelungsklinke
Hinweis zur Verriegelung	Verriegelungsklinken sind an allen fest zu installierenden Produkten (Snap-In-Varianten für Leuchten bzw. Geräte, alle Verteilervarianten, alle Leiterplattenvarianten) werkseitig montiert, sodass immer eine Verriegelung mit den zu steckenden Buchsen bzw. Steckern stattfindet. Eine zusätzliche Verriegelungsklinke ist nur bei einer „Fliegenden Verbindung“ (Buchse/Stecker) erforderlich.
Anzahl der Verriegelungsklinken	2

Werkstoffdaten	
Hinweis Werkstoffdaten	Informationen zu Materialangaben finden sie hier
Farbe	schwarz
Isolierwerkstoff Hauptgehäuse	Polyamid (PA66)
Brennbarkeitsklasse gemäß UL 94	V0
Klemmfederwerkstoff	Chrom-Nickel-Federstahl (CrNi)
Kontaktwerkstoff	Kupfer bzw. Kupferlegierung; oberflächenveredelt
Kontaktoberfläche	Zinn
Brandlast	1,138 MJ
Gewicht	47,3 g

Umgebungsbedingungen	
Verarbeitungstemperatur	-5 ... +40 °C
Dauergebrauchstemperatur	-35 ... +85 °C
Hinweis zur Dauergebrauchstemperatur	Isolierteile für Temperaturen ≤ 105 °C

Kaufmännische Daten	
eCl@ss 10.0	27-44-06-03
eCl@ss 9.0	27-44-06-03
ETIM 8.0	EC002567
ETIM 7.0	EC002567
VPE (UVPE)	10 St.
Verpackungsart	Karton
Ursprungsland	DE
GTIN	4045454558406
Zolltarifnummer	85366990990

Environmental Product Compliance	
RoHS Compliance Status	Compliant, No Exemption

Zulassungen / Zertifikate

Allgemeine Zulassungen		
Zulassung	Norm	Zertifikatsname
CCA DEKRA Certification B.V.	EN 61535	71-123228
CCA DEKRA Certification B.V.	IEC 61535	NL -84761

Konformitäts- und Herstellererklärungen		
Zulassung	Norm	Zertifikatsname
EU-Declaration of Confor- mity WAGO GmbH & Co. KG	-	-

Zulassungen für Schifffahrt

Zulassung	Norm	Zertifikatsname
ABS American Bureau of Ship- ping	-	19-HG1868589-PDA

Downloads

Environmental Product Compliance

Compliance Search

Environmental Product Compliance 770-611



Dokumentation

Ausschreibungstext

770-611	19.02.2019	xml 3.08 KB	
770-611	08.06.2015	doc 24.00 KB	

CAD/CAE-Daten

CAD Daten

2D/3D Modelle
770-611



CAE Daten

EPLAN Data Portal
770-611



WSCAD Universe
770-611



ZUKEN Portal 770-611



1 Passende Produkte

1.1 Systemgegenstück

1.1.1 Konfektionierte Leitung



Art-Nr.: 771-9993/206-101
konfektionierte Anschlussleitung; Eca; Stecker/offenes Ende; 3-polig; Kod. A; H05VV-F 3G 1,5 mm²; 1 m; 1,50 mm²; schwarz



Art-Nr.: 771-9995/206-101
konfektionierte Anschlussleitung; Eca; Stecker/offenes Ende; 5-polig; Kod. A; H05VV-F 5G 1,5 mm²; 1 m; 1,50 mm²; schwarz



Art-Nr.: 771-9993/006-101
konfektionierte Verbindungsleitung; Eca; Buchse Stecker; 3-polig; Kod. A; H05VV-F 3G 1,5 mm²; 1 m; 1,50 mm²; schwarz



Art-Nr.: 771-9995/006-101
konfektionierte Verbindungsleitung; Eca; Buchse Stecker; 5-polig; Kod. A; H05VV-F 5G 1,5 mm²; 1 m; 1,50 mm²; schwarz

1.1.2 Stiftleiste/Stecker



Art-Nr.: 770-213
Stecker; 3-polig; Kod. A; 4,00 mm²; schwarz



Art-Nr.: 770-215
Stecker; 5-polig; Kod. A; 4,00 mm²; schwarz



Art-Nr.: 770-415
Stecker; 5-polig; Kod. A; 4,00 mm²; schwarz



Art-Nr.: 770-113
Stecker; mit Zugentlastungsgehäuse; 3-polig; Kod. A; 4,00 mm²; schwarz



Art-Nr.: 770-213/035-000
Stecker; mit Zugentlastungsgehäuse; 3-polig; Kod. A; 4,00 mm²; schwarz



Art-Nr.: 770-115
Stecker; mit Zugentlastungsgehäuse; 5-polig; Kod. A; 4,00 mm²; schwarz



Art-Nr.: 770-315
Stecker; mit Zugentlastungsgehäuse; 5-polig; Kod. A; 4,00 mm²; schwarz

1.2 Optionales Zubehör

1.2.1 Abdeckung

1.2.1.1 Abdeckung



Art-Nr.: 770-201

Verschlussstück; 12-polig, teilbar; für Buchsen; Kunststoff; schwarz



Art-Nr.: 770-221

Verschlussstück; 12-polig, teilbar; für Buchsen; Kunststoff; weiß



Art-Nr.: 770-360

Verschlussstück; für Stecker; 5-polig; teilbar; gelb

1.2.2 Montage

1.2.2.1 Montagematerial



Art-Nr.: 770-625

Montageplatte; 5-polig; für Verteiler; Kunststoff; schwarz



Art-Nr.: 770-675

Montageplatte; 5-polig; für Verteiler; Kunststoff; weiß

1.2.3 Werkzeug

1.2.3.1 Betätigungswerkzeug



Art-Nr.: 210-720

Betätigungswerkzeug; Klinge 3,5 x 0,5 mm; mit teilsoliertem Schaft; mehrfarbig

1.2.3.2 Verdrahtungshilfe



Art-Nr.: 770-100

Verdrahtungshilfe; 2- bis 5-polig; Kunststoff; orange

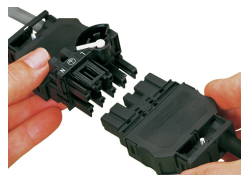
Handhabungshinweise



Den Schaltbrücker aus der Lieferposition (L2) mittels Schraubendreher heraushebeln und in die gewünschte Position drehen.



Schaltbrücker in der neuen Position bündig eindrücken (hier L3).

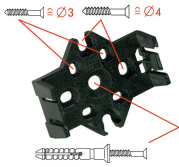


Weiterführung des 5-poligen Energiebusses mittels steckbarer konfektionierter Leitungen



3-poligen Abzweig stecken.

Montieren



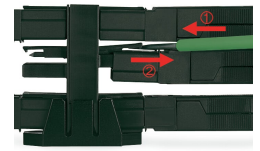
Befestigung der Montageplatte mit handelsüblichen Schrauben oder einfach mit Schlagdübeln



Die Verteiler verrasten beim Aufstecken auf die Montageplatte.



Zum Lösen des Verteilers werden die Rasthaken mittels Schraubendreher entriegelt.



Alle Verbindungen am Verteiler sind direkt nach dem Stecken gegen unbeabsichtigtes Lösen verriegelt. Lösen der Verriegelung mittels Schraubendreher an allen Steckplätzen, auch bei voll belegtem Verteiler.