

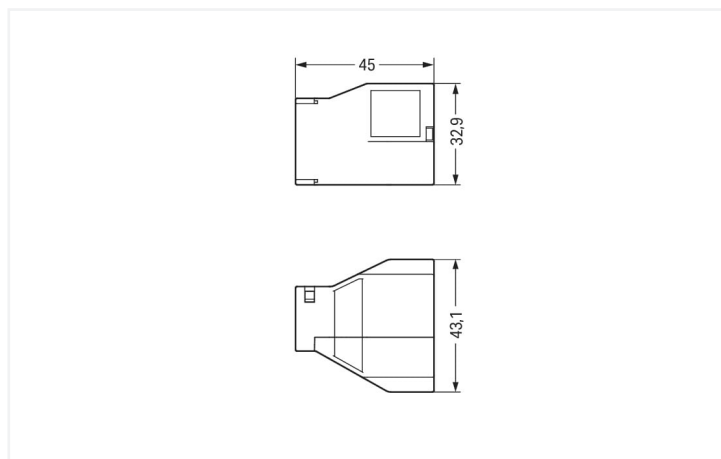
Fiche technique | Référence: 770-517/047-000

Boîtier de décharge de traction; 7 pôles; avec bride; pour 1 cordon; 8,0 ... 15,0 mm; 55 mm; blanc

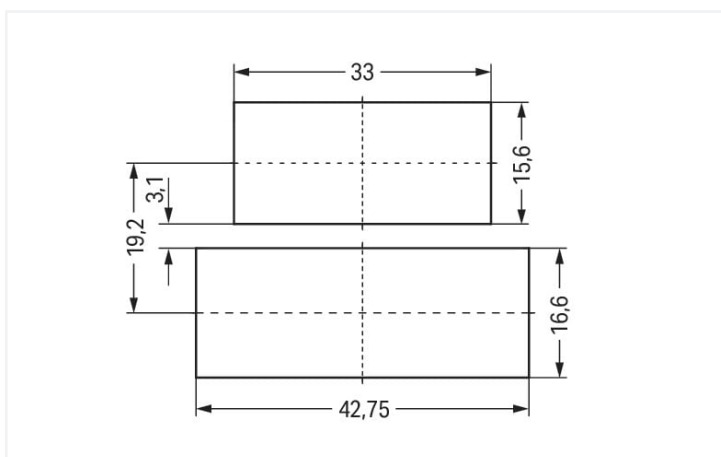
<https://www.wago.com/770-517/047-000>



Couleur: ■ blanc



Dimensions en mm



Dimensions en mm

Boîtier de décharge de traction WINSTA® MIDI avec 7 pôles

La famille de produits WINSTA® de WAGO est complétée par une vaste gamme d'accessoires. La gamme WINSTA® MIDI avec la technologie de connexion à ressort Push-in CAGE CLAMP® représente une large gamme de produits avec lesquels vous pouvez réaliser votre installation électrique de manière flexible, simple, rapide et sûre.

Technologie de connexion à ressort Push-in CAGE CLAMP® – câbler vos installations sans vissage fastidieux !

Avec le système de connecteurs WINSTA®, l'installation électrique devient enfichable. Cela permet de gagner du temps, de minimiser les coûts et de réduire les efforts de maintenance.. Vous aussi, vous pouvez désormais réduire vos coûts d'installation

Avec le système WINSTA® MIDI vous profitez :

- circuits simples
- remplacement rapide des unités défectueuses pendant le fonctionnement

Données de raccordement

Connexion 1

Nombre de pôles	7
Diamètre connectable du câble gainé	8 ... 15 mm
Longueur de dénudage	55 mm

Données géométriques

Pas	10 mm / 0.394 inch
Largeur	43,1 mm / 1.697 inch
Hauteur	32,9 mm / 1.295 inch
Profondeur	45 mm / 1.772 inch

Données du matériau

Remarque Données du matériau	Vous trouverez ici des informations sur les spécifications de matériel
Couleur	blanc
Matière isolante Boîtier principal	Polyamide (PA66)
Classe d'inflammabilité selon UL94	V0
Charge calorifique	0,413 MJ
Poids	13,7 g

Conditions d'environnement

Température d'utilisation	-5 ... +40 °C
Température d'utilisation continue	-35 ... +85 °C
Indication sur la température d'utilisation continue	Parties isolantes pour températures ≤ 105°C

Données commerciales

eCl@ss 10.0	27-44-06-92
eCl@ss 9.0	27-44-06-92
ETIM 8.0	EC002863
ETIM 7.0	EC002863
Unité d'emb. (SUE)	200 pce(s)
Type d'emballage	Carton
Pays d'origine	DE
GTIN	4045454554460
Numéro du tarif douanier	39269097900

Conformité environnementale du produit

État de conformité RoHS	Compliant, No Exemption
-------------------------	-------------------------

Approbations / certificats

Homologations pour le secteur marine



Homologation	Norme	Nom du certificat
LR Lloyds Register	IEC 61984	LR22429487TA

Téléchargements

Conformité environnementale du produit



Recherche de conformité

Environmental Product
Compliance
770-517/047-000



Documentation

Texte complémentaire

770-517/047-000	19.02.2019	xml 2.82 KB	
770-517/047-000	06.01.2015	doc 23.50 KB	

Données CAD/CAE

Données CAD

2D/3D Models
770-517/047-000

Données CAE

WSCAD Universe
770-517/047-000

1 Produits correspondants

1.1 Accessoires en option

1.1.1 Repérage

1.1.1.1 Bandes de repérage

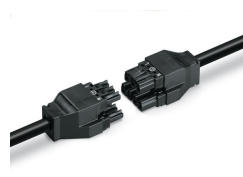


Réf: 210-333

Bandes de marquage; en feuilles DIN A4;
Largeur interlignes 6 mm; longueur de
bande 182 mm; vierge; autocollant; blanc

Indications de manipulation

Application



Boîtiers de décharge de traction appropriés pour :

- connecteurs mâles et femelles à 3 pôles
- connecteurs mâles et femelles à 4 pôles

Connexion volante
(ATTENTION : Utiliser un cliquet de verrouillage UNIQUEMENT au niveau supérieur !)

Connexion volante