

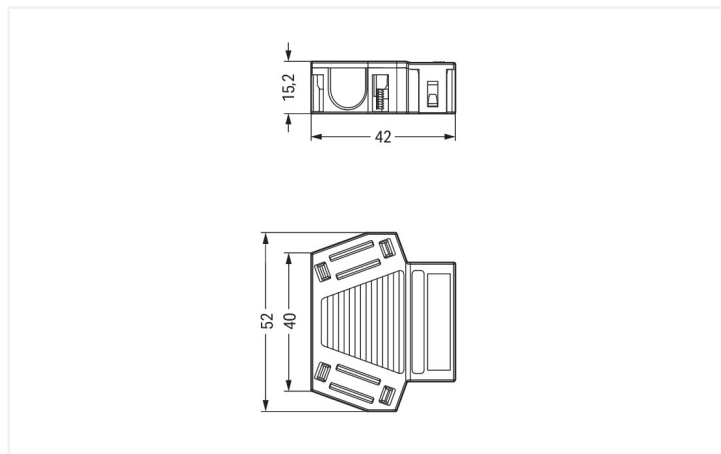
Fiche technique | Référence: 770-513/032-000

Boîtier de décharge de traction; 3 pôles; pour 2 cordons; 8,0 ... 11,5mm; 55 mm; blanc

<https://www.wago.com/770-513/032-000>



Couleur: ■ blanc



Dimensions en mm

Boîtier de décharge de traction WINSTA® MIDI avec 3 pôles

La famille de produits WINSTA® de WAGO est complétée par une vaste gamme d'accessoires. La gamme WINSTA® MIDI avec la technologie de connexion à ressort Push-in CAGE CLAMP® représente une large gamme de produits avec lesquels vous pouvez réaliser votre installation électrique de manière flexible, simple, rapide et sûre.

WINSTA® MIDI – des solutions pour vos installations électriques - protégées contre l'inversion et sans entretien

Avec le système de connecteurs WINSTA®, l'installation électrique devient enfichable. Cela permet de gagner du temps, de minimiser les coûts et de réduire les efforts de maintenance.. Vous aussi, vous pouvez désormais réduire vos coûts d'installation

Avec le système WINSTA® MIDI vous profitez :

- circuits simples
- remplacement rapide des unités défectueuses pendant le fonctionnement

Données de raccordement

Connexion 1

Nombre de pôles	3
Diamètre connectable du câble gainé	8 ... 11,5 mm
Longueur de dénudage	55 mm

Données géométriques

Pas	10 mm / 0.394 inch
-----	--------------------

Données du matériau

Remarque Données du matériau	Vous trouverez ici des informations sur les spécifications de matériel
Couleur	blanc
Matière isolante Boîtier principal	Polyamide (PA66)
Classe d'inflammabilité selon UL94	V0
Charge calorifique	0,32 MJ
Poids	11 g

Conditions d'environnement

Température d'utilisation	-5 ... +40 °C
Température d'utilisation continue	-35 ... +85 °C
Indication sur la température d'utilisation continue	Parties isolantes pour températures ≤ 105°C

Données commerciales

Product Group	20 (Winsta)
eCl@ss 10.0	27-44-06-92
eCl@ss 9.0	27-44-06-92
ETIM 8.0	EC002863
ETIM 7.0	EC002863
Unité d'emb. (SUE)	25 pce(s)
Type d'emballage	Carton
Pays d'origine	DE
GTIN	4044918102438
Numéro du tarif douanier	85369010000

Conformité environnementale du produit

État de conformité RoHS	Compliant, No Exemption
-------------------------	-------------------------

Approbations / certificats

Homologations générales



Homologation	Norme	Nom du certificat
cURus Underwriters Laboratories Inc.	UL 1977	E45171

Homologations pour le secteur marine



Homologation	Norme	Nom du certificat
DNV GL Det Norske Veritas, Ger- manischer Lloyd	-	TAE00001Z6
LR Lloyds Register	IEC 61984	LR22429487TA

Téléchargements

Conformité environnementale du produit



Recherche de conformité

Environmental Product
Compliance
770-513/032-000



Documentation

Texte complémentaire

770-513/032-000	19.02.2019	xml 2.78 KB	
770-513/032-000	04.12.2014	doc 23.50 KB	

Données CAD/CAE

Données CAD

2D/3D Models
770-513/032-000



Données CAE

WSCAD Universe
770-513/032-000



ZUKEN Portal
770-513/032-000



1 Produits correspondants

1.1 Accessoires en option

1.1.1 Repérage

1.1.1.1 Bandes de repérage



Réf.: 210-333

Bandes de marquage; en feuilles DIN A4;
Largeur interlignes 6 mm; longueur de
bande 182 mm; vierge; autocollant; blanc