

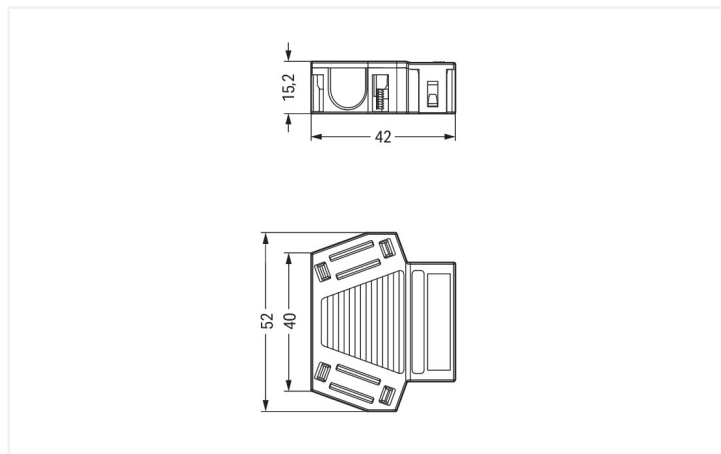
Datenblatt | Artikelnummer: 770-503/032-000

Zugentlastungsgehäuse; 3-polig; mit Rastschelle; für 2 Leitungen; 8,0 ... 11,5 mm;
55 mm; schwarz

<https://www.wago.com/770-503/032-000>



Farbe: ■ schwarz



Abmessungen in mm

Zugentlastungsgehäuse WINSTA® MIDI 3-polig

Vertrauen Sie in Ihrem Projekt bei der Installation auf geprüfte Nachhaltigkeit: das Zugentlastungsgehäuse aus der Familie WINSTA® MIDI. Mit WAGO ziehen Sie Ihren Nutzen aus einer großen Auswahl an Erweiterungen für die WINSTA®-Produktfamilie. Für eine gewissenhafte Elektrifizierung steht das Steckverbindersystem WINSTA® MIDI mit Push-in CAGE CLAMP®-Federanschlusstechnik. Dank der eingebauten Prüföffnung lassen sich Verbindungen sogar im gesteckten Zustand kontrollieren. Das spart Zeit und Aufwand. Für die Abmantellänge kann ein Bereich bis zu 55 mm genutzt werden.

WINSTA® MIDI-Lösungen für Ihre Elektroinstallationen – fehlsteckgeschützt und wartungsfrei

WINSTA® ist das Steckverbindersystem, das optimal auf die hohen Anforderungen in der Elektroinstallation zugeschnitten ist. Es bietet die fehlerfreie Montage von Leitungen und Bauteilen, schnell und sicher. Reduzieren auch Sie jetzt Ihre Ausgaben bei der Installation, ohne auf Qualität und Sicherheit zu verzichten: mit Fehlsteckschutz senken den Serviceaufwand und vermeiden unnötige Stillstände.

- vorgefertigte Varianten
- strukturierte und schnelle Elektroinstallation

Anschlussdaten

Anschluss 1

Polzahl	3
Anschließbarer Durchmesser der Mantelleitung	8 ... 11,5 mm
Abmantellänge	55 mm

Geometrische Daten

Rastermaß	10 mm / 0.394 inch
-----------	--------------------

Werkstoffdaten

Hinweis Werkstoffdaten	Informationen zu Materialangaben finden sie hier
Farbe	schwarz
Isolierwerkstoff Hauptgehäuse	Polyamid (PA66)
Brennbarkeitsklasse gemäß UL 94	V0
Brandlast	0,398 MJ
Gewicht	12 g

Umgebungsbedingungen

Verarbeitungstemperatur	-5 ... +40 °C
Dauergebrauchstemperatur	-35 ... +85 °C
Hinweis zur Dauergebrauchstemperatur	Isolierteile für Temperaturen ≤ 105 °C

Kaufmännische Daten

Produktgruppe	20 (Installationssteckverbinder WINSTA)
eCl@ss 10.0	27-44-06-92
eCl@ss 9.0	27-44-06-92
ETIM 8.0	EC002863
ETIM 7.0	EC002863
VPE (UVPE)	25 St.
Verpackungsart	Karton
Ursprungsland	DE
GTIN	4044918102421
Zolltarifnummer	39269097900

Environmental Product Compliance

RoHS Compliance Status	Compliant, No Exemption
------------------------	-------------------------

Zulassungen / Zertifikate

Allgemeine Zulassungen



Zulassung	Norm	Zertifikatsname
cURus Underwriters Laboratories Inc.	UL 1977	E45171

Zulassungen für Schifffahrt



Zulassung	Norm	Zertifikatsname
DNV GL Det Norske Veritas, Ger- manischer Lloyd	-	TAE00001Z6
LR Lloyds Register	IEC 61984	LR22429487TA

Downloads

Environmental Product Compliance



Compliance Search

Environmental Product Compliance
770-503/032-000



Dokumentation

Ausschreibungstext

770-503/032-000	19.02.2019	xml 2.78 KB	
770-503/032-000	04.12.2014	doc 23.50 KB	

CAD/CAE-Daten

CAD Daten

2D/3D Modelle
770-503/032-000



CAE Daten

WSCAD Universe
770-503/032-000



ZUKEN Portal
770-503/032-000



1 Passende Produkte

1.1 Optionales Zubehör

1.1.1 Beschriftung

1.1.1.1 Beschriftungsstreifen



Art-Nr.: 210-333

Beschriftungsstreifen; als Bogen DIN A4;
Streifenhöhe 6 mm; Streifenlänge 182
mm; unbedruckt; Selbstklebend; weiß