

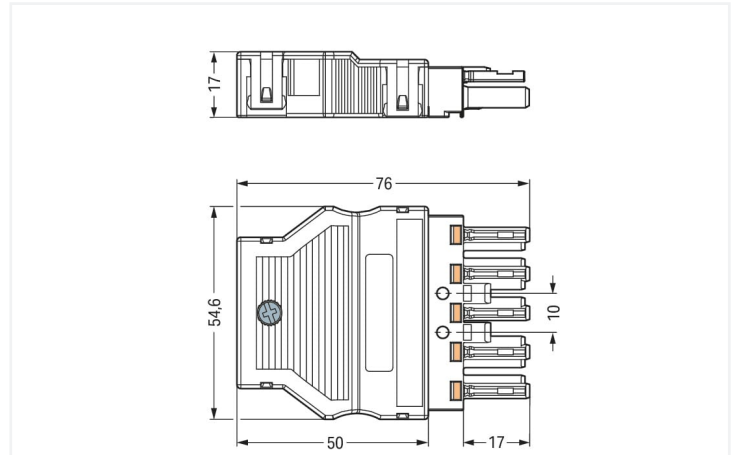
# Fiche technique | Référence: 770-105

Connecteur femelle; avec boîtier de décharge de traction; 5 pôles; Cod. A; 4,00 mm<sup>2</sup>; noir

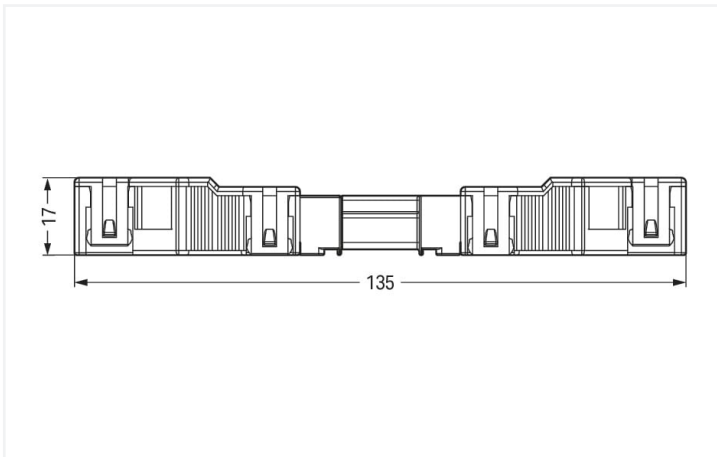
<https://www.wago.com/770-105>



Couleur: ■ noir



Dimensions en mm



Dimensions en mm  
Longueur totale des connecteurs enfichés

Connecteur femelle WINSTA® MIDI avec 5 pôles

Réussir l'insertion des connexions à la place d'un vissage laborieux : avec Le connecteur femelle WINSTA® MIDI avec protection contre l'inversion. Que ce soit sur le circuit imprimé, dans l'armoire de commande ou pour la connexion des luminaires - avec les connecteurs d'installation de WAGO, vous pouvez vous connecter à une grande variété de besoins en un rien de temps. Les options de codage réduisent les erreurs d'installation et vous permettent de câbler tous les terminaux rapidement et en toute sécurité. Selon l'indice de protection IP20, le connecteur d'installation est protégée contre la pénétration de corps étrangers solides. Dans tous les domaines d'application, les connexions au réseau électrique peuvent être mises en oeuvre avec les connecteurs d'installations-WINSTA® MIDI avec le codage A. Ce connecteur d'installation peut être utilisé avec des intensités jusqu'à 25 A. WINSTA® MIDI vous offre une flexibilité maximale dans l'installation électrique. Grâce à la technologie de connexion à ressort Push-in CAGE CLAMP®, il garantit une installation rapide et sans erreur, qui répond individuellement et de manière flexible à une grande variété d'exigences.

Technologie de connexion à ressort Push-in CAGE CLAMP® – câbler vos installations sans vissage fastidieux !

Avec le système de connecteurs WINSTA®, l'installation électrique devient enfichable. Cela permet de gagner du temps, de réduire les coûts et de minimiser les efforts de maintenance. Bénéficiez vous aussi de la technologie de connexion à ressort sans entretien en version enfichable ! Réalisez votre installation avec boîtier de décharge de traction de WAGO.

Avec le système WINSTA® MIDI vous profitez :

- de la protection contre l'inversion
- aussi utilisable avec les contrôleurs en automatisation
- avec codage A pour une variété de domaines d'application
- prêt à installer, utilisable immédiatement
- remplacement rapide des unités défectueuses pendant le fonctionnement

#### La référence contient



Réf.: 770-505

1

Boîtier de décharge de traction; 5 pôles; pour 2 cordons; 9,0 ... 13,0mm; 55 mm; noir

Réf.: 770-205

1

Connecteur femelle; 5 pôles; Cod. A; 4,00 mm<sup>2</sup>; noir

#### Données électriques

Données de référence selon	IEC/EN 60664-1			Données d'approbation selon	UL 1977
Overvoltage category	III	III	II	Tension de référence	600 V
Pollution degree	3	2	2	Courant de référence	23 A
Tension de référence	400 V	-	-		
Tension assignée de tenue aux chocs	6 kV	-	-		
Courant de référence	25 A	-	-		

#### Général

Indication sur la résistance de passage env. 1 mΩ de résistance de passage env. 0,25 mΩ entre connecteur mâle et femelle

## Données de raccordement

Points de serrage	10	<b>Connexion 1</b>	
Nombre total des potentiels	5	Technique de connexion	Push-in CAGE CLAMP®
		Type d'actionnement	Outil de manipulation Push-in
		Section nominale	4 mm <sup>2</sup> / 12 AWG
		Conducteur rigide	0,5 ... 4 mm <sup>2</sup> / 20 ... 12 AWG
		Conducteur rigide ; enfichage direct	1,5 ... 4 mm <sup>2</sup> / 16 ... 12 AWG
		conducteurs semi-rigides	0,5 ... 2,5 mm <sup>2</sup> / 20 ... 14 AWG
		Conducteur souple	0,5 ... 4 mm <sup>2</sup> / 20 ... 12 AWG
		Conducteurs souples ; avec embout d'ex- trémité isolé	0,25 ... 1,5 mm <sup>2</sup> / 20 ... 16 AWG
		Conducteurs souples ; avec embout d'ex- trémité sans isolation plastique	0,25 ... 2,5 mm <sup>2</sup> / 20 ... 14 AWG
		Conducteur souple ; avec embout d'ex- trémité, directement enfichable	1,5 mm <sup>2</sup> / 16 AWG
		Longueur de dénudage	9 mm / 0.35 inch 55 mm
		Nombre de pôles	5
		Diamètre connectable du câble gainé	9 ... 13 mm
		Axe du conducteur vers la prise	0°

## Données géométriques

Pas	10 mm / 0.394 inch
Largeur	54,6 mm / 2.15 inch
Hauteur	17 mm / 0.669 inch
Profondeur	76 mm / 2.992 inch

## Données mécaniques

Application	Applications alimentation réseau générales
Codage	A
codage variable	Oui
Impression	N L1 L2 L3
Repérage du potentiel	N L1 L2 L3
Force d'enfichage d'une connexion par enfichage	env. 20 ... 70 N (en fonction du nombre de pôles)
Force de maintien d'une connexion par enfichage	avec verrouillage : > 80 N
Force de séparation d'une connexion par enfichage	sans verrouillage : environ 20 ... 70 N (en fonction du nombre de pôles)
Nombre de cycles d'enfichage	200, sans charge ohmique
Indice de protection	IP20; en mode connecté avec boîtier de décharge de traction : IP2xC (ces connecteurs d'installation ne sont pas prévus pour une utilisation dans des zones à accès facile !)

## Connexion

Version de contact dans le domaine des connecteurs	Connecteurs femelles
Type de connexion de connecteur	pour conducteur
Protection contre l'inversion	Oui
Indication sur la protection contre l'erreur d'enfichage	Tous les composants WINSTA® sont protégés à 100% contre le contact direct par rapport : a.) à l'enfichage de différents nombres de pôles b.) à l'enfichage avec une rotation de 180° c.) à l'enfichage décalé latéralement d.) à l'enfichage unipolaire
cliquets de verrouillage	Rétrofitable
Verrouillage de la connexion par enfichage	Cliquet de verrouillage
Remarque sur le verrouillage	Les connecteurs encastrables pour luminaires ou autres équipements ainsi que tous les types de distributeurs sont prééquipés de cliquets assurant le verrouillage des connecteurs mâles et femelles. Un cliquet de verrouillage supplémentaire est nécessaire uniquement dans le cas d'une « connexion volante » (mâle/femelle).

## Connexion

Décharge de traction

Boîtier de décharge de traction

## Données du matériau

Remarque Données du matériau	<a href="#">Vous trouverez ici des informations sur les spécifications de matériel</a>
Couleur	noir
Couleur de couvercle	gris
Groupe du matériau isolant	I
Matière isolante Boîtier principal	Polyamide (PA66)
Classe d'inflammabilité selon UL94	V0
Matériau des ressorts de serrage	Ressort en acier Chrome-Nickel (CrNi)
Matériau du contact	Cuivre ou bien alliage de cuivre ; traité en surface
Surface du contact	Étain
Charge calorifique	0,648 MJ
Couleur de connecteur	noir
Couleur de la décharge de traction	noir
Poids	29 g

## Conditions d'environnement

Température d'utilisation	-5 ... +40 °C
Température d'utilisation continue	-35 ... +85 °C
Indication sur la température d'utilisation continue	Parties isolantes pour températures ≤ 105°C

## Données commerciales

Product Group	20 (Winsta)
eCl@ss 10.0	27-44-06-05
eCl@ss 9.0	27-44-06-05
ETIM 9.0	EC002560
ETIM 8.0	EC002560
Unité d'emb. (SUE)	25 pce(s)
Type d'emballage	Carton
Pays d'origine	DE
GTIN	4044918252157
Numéro du tarif douanier	85366990990

## Conformité environnementale du produit

État de conformité RoHS	Compliant, No Exemption
-------------------------	-------------------------

## Approbations / certificats

### Homologations générales



Homologation	Norme	Nom du certificat
CCA DEKRA Certification B.V.	EN 61535	71-123228
CCA DEKRA Certification B.V.	IEC 61535	NL -84761
cURus Underwriters Laboratories Inc.	UL 1977	E45171

### Homologations générales

cURus Underwriters Laboratories Inc.	UL 1059	E 45172
VDE VDE Prüf- und Zertifizie- rungsinstitut	EN 61984	40002889
VDE VDE Prüf- und Zertifizie- rungsinstitut	EN 61535	40029808

Déclarations de conformité et de fabricant

Homologation	Norme	Nom du certificat
EU-Declaration of Conformity WAGO GmbH & Co. KG	-	-

Homologations pour le secteur marine



Homologation	Norme	Nom du certificat
ABS American Bureau of Shipping	-	19-HG1868589-PDA
DNV GL Det Norske Veritas, Germanischer Lloyd	-	TAE00001Z6
LR Lloyds Register	IEC 61984	LR22429487TA

Téléchargements

Conformité environnementale du produit

Recherche de conformité

Environmental Product Compliance 770-105



Documentation

Texte complémentaire

770-105	19.02.2019	xml 3.01 KB	
770-105	08.06.2015	doc 23.50 KB	
ausschreiben.de 770-105			

Données CAD/CAE

Données CAD

2D/3D Models 770-105



Données CAE

EPLAN Data Portal  
770-105



WSCAD Universe  
770-105



ZUKEN Portal 770-105



## 1 Produits correspondants

### 1.1 Produit complémentaire

#### 1.1.1 Boîte de distribution



Réf.: 899-681/147-000

Boîte de distribution; 400 V + DALI; 2 entrées; 5 sorties; Cod. A, I; MINI, MIDI; blanc



Réf.: 899-631/455-000

Boîte de distribution; 400 V + DALI; 2 entrées; 5 sorties; Cod. A, I; MINI, MIDI; noir



Réf.: 899-631/346-000

Boîte de distribution; Cour. triph. au cour. alt. (400 V/230 V); 1 entrée; 4 sorties; Cod. A; MIDI; noir



Réf.: 899-631/105-000

Boîte de distribution; Cour. triph. au cour. alt. (400 V/230 V); 1 entrée; 6 sorties; Cod. A; MIDI; noir



Réf.: 899-631/100-000

Boîte de distribution; Cour. triph. au cour. alt. (400 V/230 V); 1 entrée; 7 sorties; Cod. A; MIDI; noir



Réf.: 899-631/302-000

Boîte de distribution; Cour. triph. au cour. alt. (400 V/230 V); 2 entrées; 6 sorties; Cod. A, P; MIDI; noir



Réf.: 899-631/187-000

Boîte de distribution; Courant triphasé (400 V); 1 entrée; 5 sorties; Cod. A; MIDI; noir

#### 1.1.2 Connecteurs mâles



Réf.: 770-215

Connecteur mâle; 5 pôles; Cod. A; 4,00 mm<sup>2</sup>; noir



Réf.: 770-415

Connecteur mâle; 5 pôles; Cod. A; 4,00 mm<sup>2</sup>; noir



Réf.: 770-115

Connecteur mâle; avec boîtier de décharge de traction; 5 pôles; Cod. A; 4,00 mm<sup>2</sup>; noir



Réf.: 770-315

Connecteur mâle; avec boîtier de décharge de traction; 5 pôles; Cod. A; 4,00 mm<sup>2</sup>; noir



Réf.: 770-715

Connecteurs mâles encastrables; 5 pôles; Cod. A; 4,00 mm<sup>2</sup>; noir



Réf.: 770-715/007-000

Connecteurs mâles encastrables; avec contact direct de mise à la terre; 5 pôles; Cod. A; 4,00 mm<sup>2</sup>; noir



Réf.: 770-815/011-000

connecteurs pour circuits imprimés; Cou-dé; 5 pôles; Cod. A; noir



Réf.: 770-815

connecteurs pour circuits imprimés; Droit; 5 pôles; Cod. A; noir

#### 1.1.3 Cordons précâblés



Réf.: 771-9995/206-101

câble de raccordement précâblé; Eca; connecteur mâle/extrémité libre; 5 pôles; Cod. A; H05VV-F 5G 1,5 mm<sup>2</sup>; 1 m; 1,50 mm<sup>2</sup>; noir



Réf.: 771-9995/006-101

Cordon de raccordement précâblé; Eca; Connecteur femelle / connecteur mâle; 5 pôles; Cod. A; H05VV-F 5G 1,5 mm<sup>2</sup>; 1 m; 1,50 mm<sup>2</sup>; noir

#### 1.1.4 Distributeur



Réf.: 770-659

Distributeur 3 départs; 5 pôles; Cod. A; 1 entrée; 3 sorties; blanc



Réf.: 770-609

Distributeur 3 départs; 5 pôles; Cod. A; 1 entrée; 3 sorties; noir



Réf.: 770-621

Distributeur en T; 5 pôles; Cod. A; 1 entrée; 2 sorties; 2 cliquets de verrouillage; noir



Réf.: 770-622

Distributeur en T; 5 pôles; Cod. A; 1 entrée; 2 sorties; 3 cliquets de verrouillage; pour connexions volantes; noir



Réf.: 770-640

Distributeur pour dérivation du courant triphasé en courant alternatif; à commutation de phase; 5 pôles/ 3 pôles; Cod. A; 1 entrée; 5 sorties; noir

## 1.2 Accessoires nécessaires

### 1.2.1 Couvercle

#### 1.2.1.1 Couvercle

**Réf.: 770-221**

Pièce de raccordement; 12 pôles, divisible; pour connecteurs femelles; Matière plastique; blanc

**Réf.: 770-201**

Pièce de raccordement; 12 pôles, divisible; pour connecteurs femelles; Matière plastique; noir

### 1.2.2 Verrouillage

#### 1.2.2.1 Verrouillage

**Réf.: 770-121**

Cliquets de verrouillage; pour connexions volantes; à manipuler à la main; blanc

**Réf.: 770-101**

Cliquets de verrouillage; pour connexions volantes; à manipuler à la main; noir

**Réf.: 770-131**

Cliquets de verrouillage; pour connexions volantes; à manipuler avec un outil; blanc

**Réf.: 770-111**

Cliquets de verrouillage; pour connexions volantes; à manipuler avec un outil; noir

## 1.3 Accessoires en option

### 1.3.1 Couvercle

#### 1.3.1.1 Couvercle

**Réf.: 897-2005**

Bouchon de protection; Taille 4; pour connecteurs femelles et mâles; PVC; rouge

### 1.3.2 Outil

#### 1.3.2.1 Matrice pour le raccordement

**Réf.: 770-100**

Matrice pour le raccordement; de 2 à 5 pôles; Matière plastique; orange

#### 1.3.2.2 Outil de manipulation

**Réf.: 210-719**

Outil de manipulation; Lame 2,5 x 0,4 mm; avec tige partiellement isolée

### 1.3.3 Repérage

#### 1.3.3.1 Étiquette de marquage



Réf.: 770-450

Étiquette de marquage; Matière plastique; blanc



Réf.: 770-450/000-006

Étiquette de marquage; Matière plastique; bleu



Réf.: 770-450/000-002

Étiquette de marquage; Matière plastique; jaune



Réf.: 770-450/000-012

Étiquette de marquage; Matière plastique; orange



Réf.: 770-450/000-005

Étiquette de marquage; Matière plastique; rouge



Réf.: 770-450/000-001

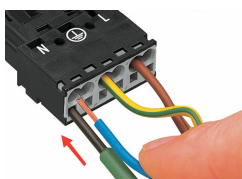
Étiquette de marquage; Matière plastique; vert

### Indications de manipulation

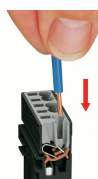
#### Raccorder le conducteur



1. Longueur de dégainage du câble = 35 mm (2 pôles), 55 mm (3 à 5 pôles)
2. Longueur de dénudage des fils = 9 mm
3. Avance du fil de mise à la terre = 8 mm



Actionner le ressort de serrage à l'aide d'un outil de manipulation dont la largeur de lame est de 2,5 mm et introduire le fil dénudé jusqu'en butée pour raccorder des conducteurs souples.

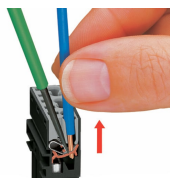


Introduire le conducteur rigide dénudé jusqu'en butée.



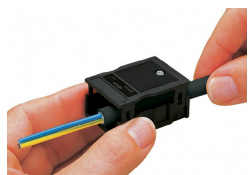
Actionner le ressort de serrage à l'aide d'un outil de manipulation dont la largeur de lame est de 2,5 mm et introduire le fil dénudé jusqu'en butée pour raccorder des conducteurs souples.

#### Desserrage du conducteur



Pour le démontage du conducteur, actionner le ressort de serrage à l'aide d'un tournevis dont la largeur de lame est de 2,5 mm et retirer le fil.

### Montage



Nous recommandons de passer le câble dans le boîtier de décharge de traction avant de connecter les fils. Cependant, il est aussi possible de monter la décharge de traction ultérieurement.



Glisser le boîtier de décharge de traction sur le connecteur mâle ou femelle. Respecter l'indication « TOP ».



Clipser le boîtier de décharge de traction.



Visser le boîtier de décharge de traction (largeur de lame 2,5 mm).