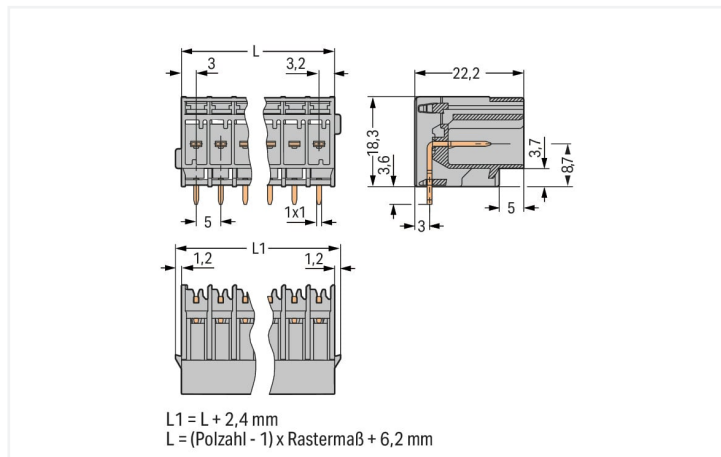




Farbe: ■ grau

Abbildung ähnlich



Abmessungen in mm

Elektrische Daten

Bemessungsdaten gemäß IEC/EN

Bemessungsspannung (III / 3)	250 V
Bemessungsstoßspannung (III / 3)	4 kV
Bemessungsspannung (III / 2)	500 V
Bemessungsstoßspannung (III / 2)	4 kV
Bemessungsstrom	32 A
Legende Bemessungsdaten	(III / 3) $\hat{=}$ Überspannungskategorie III / Verschmutzungsgrad 3

Anschlussdaten

Gesamte Anzahl der Potentiale	12
Anzahl der Ebenen	1
Voreilende Kontakte	Nein

Anschluss 1	
Polzahl	12

Geometrische Daten

Rastermaß	5 mm / 0.197 inch
Breite	63,6 mm / 2.504 inch
Höhe ab Oberfläche	18,3 mm / 0.72 inch
Tiefe	22,2 mm / 0.874 inch

Mechanische Daten

variable Kodierung	Ja
Befestigungsart	PCB
Verdrehschutz	Ja

Steckverbindung

Kontaktausführung im Steckverbinderbereich	Stiftleiste/Stecker
Steckverbinder Anschlusstyp	für Platine
Fehlsteckschutz	Nein
Steckrichtung zur Leiterplatte	0°

Leiterplattenkontaktierung

Leiterplattenkontaktierung	THT
----------------------------	-----

Werkstoffdaten

Hinweis Werkstoffdaten	Informationen zu Materialangaben finden sie hier
Farbe	grau
Isolierstoffgruppe	I
Isolierwerkstoff Hauptgehäuse	Polyamid (PA66)
Brennbarkeitsklasse gemäß UL 94	V0
Brandlast	0,32 MJ
Gewicht	13 g

Umgebungsbedingungen

Verarbeitungstemperatur	-35 ... +85 °C
Dauergebrauchstemperatur	-60 ... +105 °C

Kaufmännische Daten

Produktgruppe	18 (X-COM System)
eCl@ss 10.0	27-44-04-02
eCl@ss 9.0	27-44-04-02
ETIM 8.0	EC002637
ETIM 7.0	EC002637
VPE (UVPE)	25 St.
Verpackungsart	Karton
Ursprungsland	PL
GTIN	4044918397186
Zolltarifnummer	85366930000

Environmental Product Compliance

RoHS Compliance Status	Compliant, No Exemption
------------------------	-------------------------

Zulassungen / Zertifikate

Allgemeine Zulassungen			Allgemeine Zulassungen		
			KEMA/KEUR	EN 60947	2190419.01
			DEKRA Certification B.V.		
			UL	UL 1977	E 45171
			Underwriters Laboratories Inc.		
			UR	UL 1059	E45172
			Underwriters Laboratories Inc.		
Zulassung	Norm	Zertifikatsname			
CCA DEKRA Certification B.V.	EN 60947	NTR NL-7626			
CCA DEKRA Certification B.V.	EN 61984	2190419.02			
CCA DEKRA Certification B.V.	IEC 61984	NL-47799/A1			
CSA CSA Group	C22.2	1101144			

Konformitäts- und Herstellererklärungen

Zulassung	Norm	Zertifikatsname
EU-Declaration of Conformity WAGO GmbH & Co. KG	-	-
UK-Declaration of Conformity WAGO GmbH & Co. KG	-	-

Zulassungen für Schifffahrt



Zulassung	Norm	Zertifikatsname
DNV GL Det Norske Veritas, Germanischer Lloyd	-	TAE00001V2

Downloads

Environmental Product Compliance

Compliance Search
Environmental Product Compliance 769-672 ↓

Dokumentation

Weitere Informationen
Technischer Anhang pdf 2149.67 KB ↓

Ausschreibungstext
769-672 19.02.2019 xml 2.97 KB ↓
769-672 04.10.2017 doc 25.00 KB ↓

CAD/CAE-Daten

CAD Daten
2D/3D Modelle 769-672 ↓

CAE Daten
ZUKEN Portal 769-672 ↓

PCB Design

Symbol and Footprint via SamacSys 769-672 ↓
Symbol and Footprint via Ultra Librarian 769-672 ↓

1 Passende Produkte

1.1 Systemgegenstück

1.1.1 Federleiste/Buchse



Art-Nr.: 769-112
1-Leiter-Federleiste; CAGE CLAMP®; 4 mm²; Rastermaß 5 mm; 12-polig; Kodier-nase; 4,00 mm²; grau



Art-Nr.: 769-112/021-000
1-Leiter-Federleiste; CAGE CLAMP®; 4 mm²; Rastermaß 5 mm; 12-polig; Kodier-nase; seitliche Verriegelungsklinken; 4,00 mm²; grau



Art-Nr.: 769-132
2-Leiter-Federleiste; CAGE CLAMP®; 4 mm²; Rastermaß 5 mm; 12-polig; Kodier-nase; 4,00 mm²; grau

1.2 Optionales Zubehör

1.2.1 Beschriftung

1.2.1.1 Beschriftungsstreifen



Art-Nr.: 210-833

Beschriftungsstreifen; 25 m auf Rolle; 6 mm breit; unbedruckt; Selbstklebend; weiß



Art-Nr.: 210-831

Beschriftungsstreifen; auf Rolle; 2,3 mm breit; unbedruckt; Selbstklebend; weiß



Art-Nr.: 210-832

Beschriftungsstreifen; auf Rolle; 3 mm breit; unbedruckt; Selbstklebend; weiß



Art-Nr.: 210-834

Beschriftungsstreifen; auf Rolle; 5 mm breit; unbedruckt; Selbstklebend; weiß

1.2.2 Kodierung

1.2.2.1 Kodierung

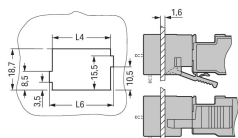


Art-Nr.: 769-435

Kodierstift; zur Kodierung der Federleisten; für Basisklemmen / Stiftleisten; orange

Handhabungshinweise

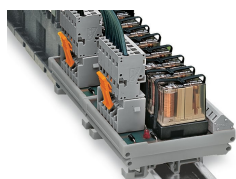
Montieren



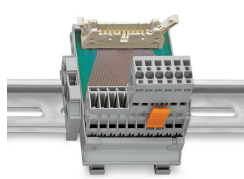
$L6 = L4 + 2,6 \text{ mm}$
 $L4 = \text{Polzahl} \times \text{Rastermaß} + 1,7 \text{ mm}$

Blechausschnitt
 Stiftleisten mit Einlötschrauben

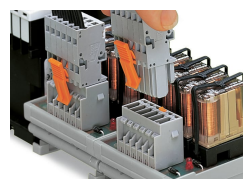
Anwendung



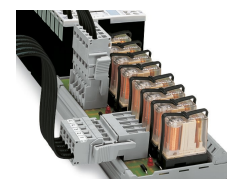
Stiftleisten mit geraden Einlötschrauben und 1-Leiter-Federleisten (hier am Beispiel eines Relaisbausteins)



Stiftleisten mit Einlötschrauben für Leiterplatten



Steckbarer Leiterplattenanschluss Schaltschrank interne Steckverbindung zu einem Relaisbaustein



Stiftleisten mit Einlötschrauben Integration von Leiterplatten-Baugruppen in die Systemverdrahtung