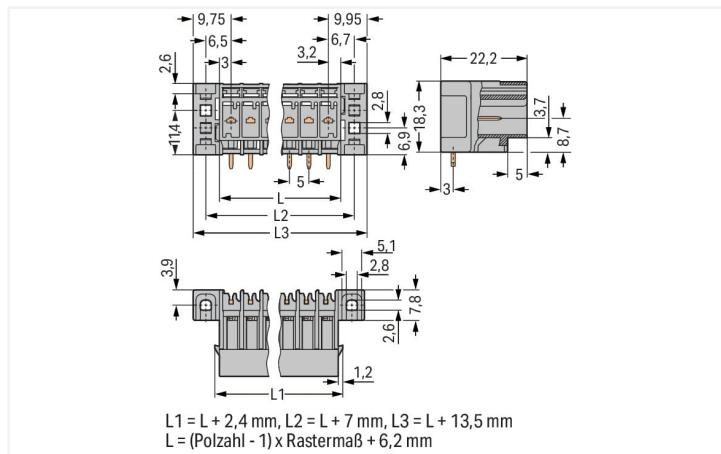


Farbe: ■ grau

Abbildung ähnlich



Abmessungen in mm

### Elektrische Daten

#### Bemessungsdaten gemäß IEC/EN

|                                  |   |
|----------------------------------|---|
| Bemessungsspannung (III / 3)     | 250 V   |
| Bemessungsstoßspannung (III / 3) | 4 kV  |
| Bemessungsspannung (III / 2)     | 500 V   |
| Bemessungsstoßspannung (III / 2) | 4 kV  |
| Bemessungsstrom                  | 32 A  |
| Legende Bemessungsdaten          | (III / 3) ≙ Überspannungskategorie III / Verschmutzungsgrad 3 |

### Anschlussdaten

|                               |      |
|-------------------------------|------|
| Gesamte Anzahl der Potentiale | 11   |
| Anzahl der Ebenen             | 1    |
| Voreilende Kontakte           | Nein |

| Anschluss 1 |    |
|-------------|----|
| Polzahl     | 11 |

### Geometrische Daten

|                    |                      |
|--------------------|----------------------|
| Rastermaß          | 5 mm / 0.197 inch    |
| Breite             | 69,7 mm / 2.744 inch |
| Höhe ab Oberfläche | 18,3 mm / 0.72 inch  |
| Tiefe              | 22,2 mm / 0.874 inch |

### Mechanische Daten

|                    |                     |
|--------------------|---------------------|
| variable Kodierung | Ja                  |
| Befestigungsart    | Befestigungsflansch |
| Verdrehschutz      | Ja                  |

### Steckverbindung

|  |                     |
|--|---------------------|
| Kontaktausführung im Steckverbinderbereich | Stiftleiste/Stecker |
| Steckverbinder Anschlusstyp                | für Platine         |
| Fehlsteckschutz                            | Nein                |
| Steckrichtung zur Leiterplatte             | 0°                  |

### Leiterplattenkontaktierung

|                            |     |
|----------------------------|-----|
| Leiterplattenkontaktierung | THT |
|----------------------------|-----|

### Werkstoffdaten

|                                 |  |
|---------------------------------|--|
| Hinweis Werkstoffdaten          | <a href="#">Informationen zu Materialangaben finden sie hier</a> |
| Farbe                           | grau   |
| Isolierstoffgruppe              | I  |
| Isolierwerkstoff Hauptgehäuse   | Polyamid (PA66)  |
| Brennbarkeitsklasse gemäß UL 94 | V0   |
| Brandlast                       | 0,251 MJ   |
| Gewicht                         | 12,4 g   |

### Umgebungsbedingungen

|                          |                 |
|--------------------------|-----------------|
| Verarbeitungstemperatur  | -35 ... +85 °C  |
| Dauergebrauchstemperatur | -60 ... +105 °C |

### Kaufmännische Daten

|                 |                   |
|-----------------|-------------------|
| Produktgruppe   | 18 (X-COM System) |
| eCl@ss 10.0     | 27-44-04-02       |
| eCl@ss 9.0      | 27-44-04-02       |
| ETIM 8.0        | EC002637          |
| ETIM 7.0        | EC002637          |
| VPE (UVPE)      | 25 St.            |
| Verpackungsart  | Karton            |
| Ursprungsland   | PL                |
| GTIN            | 4044918397162     |
| Zolltarifnummer | 85366930000       |

### Environmental Product Compliance

|                        |                         |
|------------------------|-------------------------|
| RoHS Compliance Status | Compliant, No Exemption |
|------------------------|-------------------------|

Zulassungen / Zertifikate

Allgemeine Zulassungen



| Zulassung                             | Norm      | Zertifikatsname |
|---------------------------------------|-----------|-----------------|
| CCA<br>DEKRA Certification B.V.       | EN 60947  | NTR NL-7626     |
| CCA<br>DEKRA Certification B.V.       | EN 61984  | 2190419.02      |
| CCA<br>DEKRA Certification B.V.       | IEC 61984 | NL-47799/A1     |
| CSA<br>CSA Group                      | C22.2     | 1101144         |
| KEMA/KEUR<br>DEKRA Certification B.V. | EN 60947  | 2190419.01      |
| UL<br>Underwriters Laboratories Inc.  | UL 1977   | E 45171         |
| UR<br>Underwriters Laboratories Inc.  | UL 1059   | E45172          |

Konformitäts- und Herstellererklärungen

| Zulassung  | Norm | Zertifikatsname |
|--|------|-----------------|
| EU-Declaration of Conformity<br>WAGO GmbH & Co. KG | -    | -               |
| UK-Declaration of Conformity<br>WAGO GmbH & Co. KG | -    | -               |

Zulassungen für Schifffahrt



| Zulassung  | Norm | Zertifikatsname |
|--|------|-----------------|
| DNV GL<br>Det Norske Veritas, Germanischer Lloyd | -    | TAE00001V2      |

Downloads

Environmental Product Compliance

| Compliance Search                                   |   |
|---|---|
| Environmental Product Compliance<br>769-671/003-000 | ↓ |

Dokumentation

| Weitere Informationen |                        |
|-----------------------|------------------------|
| Technischer Anhang    | pdf<br>2149.67 KB<br>↓ |

| Ausschreibungstext |            |                 |   |
|--------------------|------------|-----------------|---|
| 769-671/003-000    | 19.02.2019 | xml<br>3.02 KB  | ↓ |
| 769-671/003-000    | 04.10.2017 | doc<br>25.00 KB | ↓ |

## CAD/CAE-Daten

### CAD Daten

2D/3D Modelle  
769-671/003-000



### CAE Daten

ZUKEN Portal  
769-671/003-000



### PCB Design

Symbol and Footprint  
via SamacSys  
769-671/003-000



Symbol and Footprint  
via Ultra Librarian  
769-671/003-000



## 1 Passende Produkte

### 1.1 Systemgegenstück

#### 1.1.1 Federleiste/Buchse



**Art-Nr.: 769-111**

1-Leiter-Federleiste; CAGE CLAMP®; 4 mm²; Rastermaß 5 mm; 11-polig; Kodier-nase; 4,00 mm²; grau



**Art-Nr.: 769-111/021-000**

1-Leiter-Federleiste; CAGE CLAMP®; 4 mm²; Rastermaß 5 mm; 11-polig; Kodier-nase; seitliche Verriegelungsklinken; 4,00 mm²; grau



**Art-Nr.: 769-131**

2-Leiter-Federleiste; CAGE CLAMP®; 4 mm²; Rastermaß 5 mm; 11-polig; Kodier-nase; 4,00 mm²; grau

### 1.2 Optionales Zubehör

#### 1.2.1 Beschriftung

##### 1.2.1.1 Beschriftungsstreifen



**Art-Nr.: 210-833**

Beschriftungsstreifen; 25 m auf Rolle; 6 mm breit; unbedruckt; Selbstklebend; weiß



**Art-Nr.: 210-831**

Beschriftungsstreifen; auf Rolle; 2,3 mm breit; unbedruckt; Selbstklebend; weiß



**Art-Nr.: 210-832**

Beschriftungsstreifen; auf Rolle; 3 mm breit; unbedruckt; Selbstklebend; weiß



**Art-Nr.: 210-834**

Beschriftungsstreifen; auf Rolle; 5 mm breit; unbedruckt; Selbstklebend; weiß

#### 1.2.2 Kodierung

##### 1.2.2.1 Kodierung

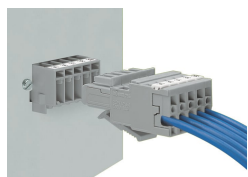


**Art-Nr.: 769-435**

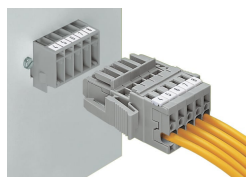
Kodierstift; zur Kodierung der Federleis-ten; für Basisklemmen / Stifteleisten; oran-ge

## Handhabungshinweise

### Anwendung



Stiftleiste mit Befestigungsflanschen  
1-Leiter-Federleiste mit hinten angerasterter Verriegelungsklinke



Stiftleiste mit Befestigungsflanschen  
1-Leiter-Federleiste mit seitlichen Verriegelungsklinken