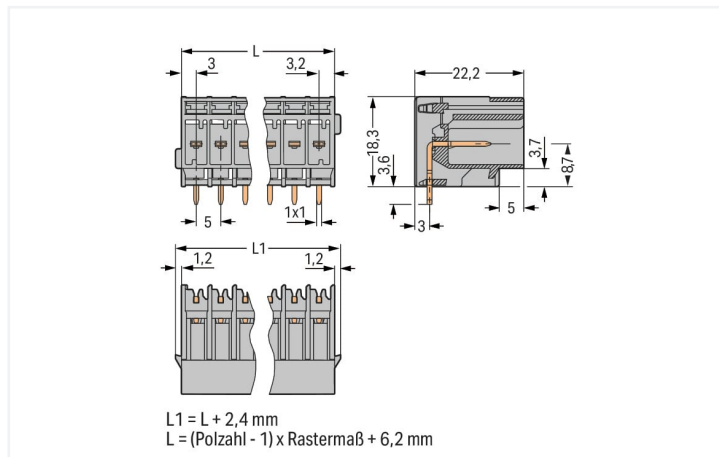




Farbe: ■ grau

Abbildung ähnlich



Abmessungen in mm

Elektrische Daten

Bemessungsdaten gemäß IEC/EN

| | |
|----------------------------------|-----------------------------------------------------------------------|
| Bemessungsspannung (III / 3) | 250 V |
| Bemessungsstoßspannung (III / 3) | 4 kV |
| Bemessungsspannung (III / 2) | 500 V |
| Bemessungsstoßspannung (III / 2) | 4 kV |
| Bemessungsstrom | 32 A |
| Legende Bemessungsdaten | (III / 3) $\hat{=}$ Überspannungskategorie III / Verschmutzungsgrad 3 |

Anschlussdaten

| | |
|-------------------------------|------|
| Gesamte Anzahl der Potentiale | 11 |
| Anzahl der Ebenen | 1 |
| Voreilende Kontakte | Nein |

Anschluss 1

| | |
|---------|----|
| Polzahl | 11 |
|---------|----|

Geometrische Daten

| | |
|--------------------|----------------------|
| Rastermaß | 5 mm / 0.197 inch |
| Breite | 58,6 mm / 2.307 inch |
| Höhe ab Oberfläche | 18,3 mm / 0.72 inch |
| Tiefe | 22,2 mm / 0.874 inch |

Mechanische Daten

| | |
|--------------------|-----|
| variable Kodierung | Ja |
| Befestigungsart | PCB |
| Verdrehschutz | Ja |

Steckverbindung

| | |
|--------------------------------------------|---------------------|
| Kontaktausführung im Steckverbinderbereich | Stiftleiste/Stecker |
| Steckverbinder Anschlusstyp | für Platine |
| Fehlsteckschutz | Nein |
| Steckrichtung zur Leiterplatte | 0° |

Leiterplattenkontaktierung

| | |
|----------------------------|-----|
| Leiterplattenkontaktierung | THT |
|----------------------------|-----|

Werkstoffdaten

| | |
|---------------------------------|------------------------------------------------------------------|
| Hinweis Werkstoffdaten | Informationen zu Materialangaben finden sie hier |
| Farbe | grau |
| Isolierstoffgruppe | I |
| Isolierwerkstoff Hauptgehäuse | Polyamid (PA66) |
| Brennbarkeitsklasse gemäß UL 94 | V0 |
| Brandlast | 0,311 MJ |
| Gewicht | 11,8 g |

Umgebungsbedingungen

| | |
|--------------------------|-----------------|
| Verarbeitungstemperatur | -35 ... +85 °C |
| Dauergebrauchstemperatur | -60 ... +105 °C |

Kaufmännische Daten

| | |
|-----------------|-------------------|
| Produktgruppe | 18 (X-COM System) |
| eCl@ss 10.0 | 27-44-04-02 |
| eCl@ss 9.0 | 27-44-04-02 |
| ETIM 8.0 | EC002637 |
| ETIM 7.0 | EC002637 |
| VPE (UVPE) | 25 St. |
| Verpackungsart | Karton |
| Ursprungsland | PL |
| GTIN | 4017332602488 |
| Zolltarifnummer | 85366930000 |

Environmental Product Compliance

| | |
|------------------------|-------------------------|
| RoHS Compliance Status | Compliant, No Exemption |
|------------------------|-------------------------|

Zulassungen / Zertifikate

| Allgemeine Zulassungen | | | Allgemeine Zulassungen | | |
|---------------------------------|-----------|-----------------|--------------------------------|----------|------------|
| | | | KEMA/KEUR | EN 60947 | 2190419.01 |
| | | | DEKRA Certification B.V. | | |
| | | | UL | UL 1977 | E 45171 |
| | | | Underwriters Laboratories Inc. | | |
| | | | UR | UL 1059 | E45172 |
| | | | Underwriters Laboratories Inc. | | |
| Zulassung | Norm | Zertifikatsname | | | |
| CCA DEKRA Certification B.V. | EN 60947 | NTR NL-7626 | | | |
| CCA DEKRA Certification B.V. | EN 61984 | 2190419.02 | | | |
| CCA DEKRA Certification B.V. | IEC 61984 | NL-47799/A1 | | | |
| CSA CSA Group | C22.2 | 1101144 | | | |

Konformitäts- und Herstellererklärungen

| Zulassung | Norm | Zertifikatsname |
|----------------------------------------------------|------|-----------------|
| EU-Declaration of Conformity WAGO GmbH & Co. KG | - | - |
| UK-Declaration of Conformity WAGO GmbH & Co. KG | - | - |

Zulassungen für Schifffahrt



| Zulassung | Norm | Zertifikatsname |
|--------------------------------------------------|------|-----------------|
| DNV GL Det Norske Veritas, Germanischer Lloyd | - | TAE00001V2 |

Downloads

Environmental Product Compliance

| Compliance Search |
|------------------------------------------------------------|
| Environmental Product Compliance 769-671 ↓ |

Dokumentation

| Weitere Informationen |
|--------------------------------------------------------|
| Technischer Anhang pdf 2149.67 KB ↓ |

| Ausschreibungstext | | | |
|--------------------|------------|-----------------|-------------------|
| 769-671 | 19.02.2019 | xml 2.97 KB | ↓ |
| 769-671 | 04.10.2017 | doc 25.00 KB | ↓ |

CAD/CAE-Daten

| CAD Daten |
|--------------------------------------------|
| 2D/3D Modelle 769-671 ↓ |

| CAE Daten |
|----------------------------------------|
| ZUKEN Portal 769-671 ↓ |

PCB Design

| |
|--------------------------------------------------------------------------|
| Symbol and Footprint via SamacSys 769-671 ↓ |
| Symbol and Footprint via Ultra Librarian 769-671 ↓ |

1 Passende Produkte

1.1 Systemgegenstück

1.1.1 Federleiste/Buchse



Art-Nr.: 769-111
1-Leiter-Federleiste; CAGE CLAMP®; 4 mm²; Rastermaß 5 mm; 11-polig; Kodier-nase; 4,00 mm²; grau



Art-Nr.: 769-111/021-000
1-Leiter-Federleiste; CAGE CLAMP®; 4 mm²; Rastermaß 5 mm; 11-polig; Kodier-nase; seitliche Verriegelungsklinken; 4,00 mm²; grau



Art-Nr.: 769-131
2-Leiter-Federleiste; CAGE CLAMP®; 4 mm²; Rastermaß 5 mm; 11-polig; Kodier-nase; 4,00 mm²; grau

1.2 Optionales Zubehör

1.2.1 Beschriftung

1.2.1.1 Beschriftungsstreifen



Art-Nr.: 210-833

Beschriftungsstreifen; 25 m auf Rolle; 6 mm breit; unbedruckt; Selbstklebend; weiß



Art-Nr.: 210-831

Beschriftungsstreifen; auf Rolle; 2,3 mm breit; unbedruckt; Selbstklebend; weiß



Art-Nr.: 210-832

Beschriftungsstreifen; auf Rolle; 3 mm breit; unbedruckt; Selbstklebend; weiß



Art-Nr.: 210-834

Beschriftungsstreifen; auf Rolle; 5 mm breit; unbedruckt; Selbstklebend; weiß

1.2.2 Kodierung

1.2.2.1 Kodierung

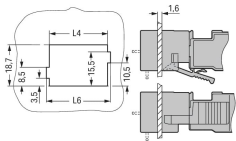


Art-Nr.: 769-435

Kodierstift; zur Kodierung der Federleisten; für Basisklemmen / Stiftleisten; orange

Handhabungshinweise

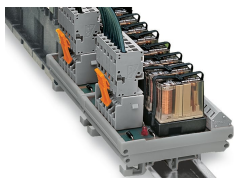
Montieren



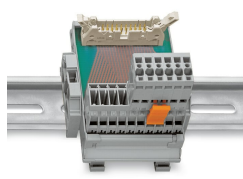
$L6 = L4 + 2,6 \text{ mm}$
 $L4 = \text{Polzahl} \times \text{Rastermaß} + 1,7 \text{ mm}$

Blechausschnitt
 Stiftleisten mit Einlötschrauben

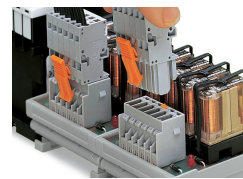
Anwendung



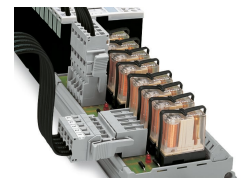
Stiftleisten mit geraden Einlötschrauben und 1-Leiter-Federleisten (hier am Beispiel eines Relaisbausteins)



Stiftleisten mit Einlötschrauben für Leiterplatten



Steckbarer Leiterplattenanschluss Schaltschrank interne Steckverbindung zu einem Relaisbaustein



Stiftleisten mit Einlötschrauben Integration von Leiterplatten-Baugruppen in die Systemverdrahtung