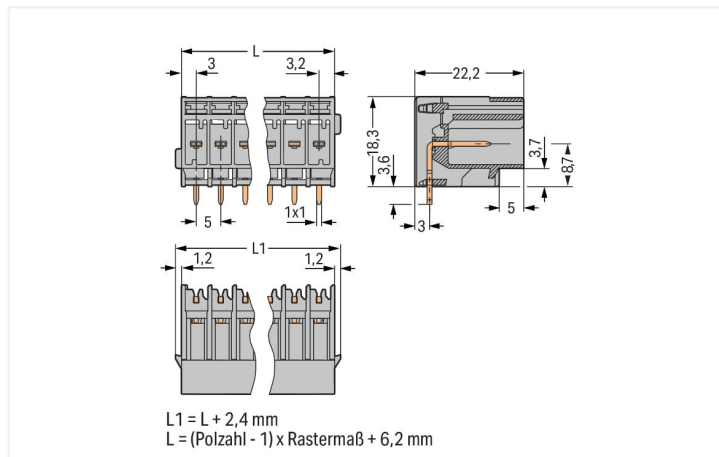




Farbe: ■ grau

Abbildung ähnlich



Abmessungen in mm

### Elektrische Daten

#### Bemessungsdaten gemäß IEC/EN

Bemessungsspannung (III / 3)	250 V
Bemessungsstoßspannung (III / 3)	4 kV
Bemessungsspannung (III / 2)	500 V
Bemessungsstoßspannung (III / 2)	4 kV
Bemessungsstrom	32 A
Legende Bemessungsdaten	(III / 3) △ Überspannungskategorie III / Verschmutzungsgrad 3

### Anschlussdaten

Gesamte Anzahl der Potentiale	4
Anzahl der Ebenen	1
Voreilende Kontakte	Nein

Anschluss 1	
Polzahl	4

### Geometrische Daten

Rastermaß	5 mm / 0.197 inch
Breite	23,6 mm / 0.929 inch
Höhe ab Oberfläche	18,3 mm / 0.72 inch
Tiefe	22,2 mm / 0.874 inch

### Mechanische Daten

variable Kodierung	Ja
Befestigungsart	PCB
Verdrehschutz	Ja

**Steckverbindung**

Kontaktausführung im Steckverbinderbereich	Stiftleiste/Stecker
Steckverbinder Anschlusstyp	für Platine
Fehlsteckschutz	Nein
Steckrichtung zur Leiterplatte	0°

**Leiterplattenkontaktierung**

Leiterplattenkontaktierung	THT
----------------------------	-----

**Werkstoffdaten**

Hinweis Werkstoffdaten	<a href="#">Informationen zu Materialangaben finden sie hier</a>
Farbe	grau
Isolierstoffgruppe	I
Isolierwerkstoff Hauptgehäuse	Polyamid (PA66)
Brennbarkeitsklasse gemäß UL 94	V0
Brandlast	0,127 MJ
Gewicht	4,6 g

**Umgebungsbedingungen**

Verarbeitungstemperatur	-35 ... +85 °C
Dauergebrauchstemperatur	-60 ... +105 °C

**Kaufmännische Daten**

Produktgruppe	18 (X-COM System)
eCl@ss 10.0	27-44-04-02
eCl@ss 9.0	27-44-04-02
ETIM 8.0	EC002637
ETIM 7.0	EC002637
VPE (UVPE)	50 St.
Verpackungsart	Karton
Ursprungsland	DE
GTIN	4044918396639
Zolltarifnummer	85366930000

**Environmental Product Compliance**

RoHS Compliance Status	Compliant, No Exemption
------------------------	-------------------------

**Zulassungen / Zertifikate**

**Allgemeine Zulassungen**



Zulassung	Norm	Zertifikatsname
CCA DEKRA Certification B.V.	EN 60947	NTR NL-7626
CCA DEKRA Certification B.V.	EN 61984	2190419.02
CCA DEKRA Certification B.V.	IEC 61984	NL-47799/A1
CSA CSA Group	C22.2	1101144

**Allgemeine Zulassungen**

KEMA/KEUR DEKRA Certification B.V.	EN 60947	2190419.01
UL Underwriters Laboratories Inc.	UL 1977	E 45171
UR Underwriters Laboratories Inc.	UL 1059	E45172

Konformitäts- und Herstellererklärungen

Zulassung	Norm	Zertifikatsname
EU-Declaration of Conformity WAGO GmbH & Co. KG	-	-
UK-Declaration of Conformity WAGO GmbH & Co. KG	-	-

Zulassungen für Schifffahrt



Zulassung	Norm	Zertifikatsname
DNV GL Det Norske Veritas, Germanischer Lloyd	-	TAE00001V2

Downloads

Environmental Product Compliance

Compliance Search	
Environmental Product Compliance 769-664	<a href="#">↓</a>

Dokumentation

Weitere Informationen		
Technischer Anhang	pdf 2149.67 KB	<a href="#">↓</a>

Ausschreibungstext			
769-664	19.02.2019	xml 2.97 KB	<a href="#">↓</a>
769-664	04.10.2017	doc 25.00 KB	<a href="#">↓</a>

CAD/CAE-Daten

CAD Daten	
2D/3D Modelle 769-664	<a href="#">↓</a>

CAE Daten	
ZUKEN Portal 769-664	<a href="#">↓</a>

PCB Design

Symbol and Footprint via SamacSys 769-664	<a href="#">↓</a>
Symbol and Footprint via Ultra Librarian 769-664	<a href="#">↓</a>

1 Passende Produkte

1.1 Systemgegenstück

1.1.1 Federleiste/Buchse



**Art-Nr.: 769-104**  
1-Leiter-Federleiste; CAGE CLAMP®; 4 mm²; Rastermaß 5 mm; 4-polig; Kodiernase; 4,00 mm²; grau



**Art-Nr.: 769-104/021-000**  
1-Leiter-Federleiste; CAGE CLAMP®; 4 mm²; Rastermaß 5 mm; 4-polig; Kodiernase; seitliche Verriegelungsklinken; 4,00 mm²; grau



**Art-Nr.: 769-124**  
2-Leiter-Federleiste; CAGE CLAMP®; 4 mm²; Rastermaß 5 mm; 4-polig; Kodiernase; 4,00 mm²; grau

## 1.2 Optionales Zubehör

### 1.2.1 Beschriftung

#### 1.2.1.1 Beschriftungsstreifen



**Art-Nr.: 210-833**

Beschriftungsstreifen; 25 m auf Rolle; 6 mm breit; unbedruckt; Selbstklebend; weiß



**Art-Nr.: 210-831**

Beschriftungsstreifen; auf Rolle; 2,3 mm breit; unbedruckt; Selbstklebend; weiß



**Art-Nr.: 210-832**

Beschriftungsstreifen; auf Rolle; 3 mm breit; unbedruckt; Selbstklebend; weiß



**Art-Nr.: 210-834**

Beschriftungsstreifen; auf Rolle; 5 mm breit; unbedruckt; Selbstklebend; weiß

### 1.2.2 Kodierung

#### 1.2.2.1 Kodierung

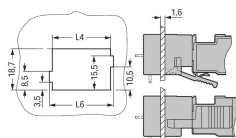


**Art-Nr.: 769-435**

Kodierstift; zur Kodierung der Federleisten; für Basisklemmen / Stiftleisten; orange

## Handhabungshinweise

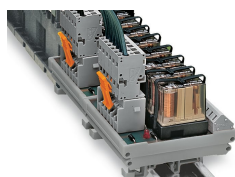
### Montieren



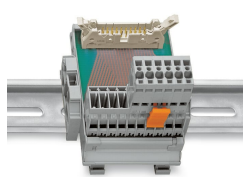
$L6 = L4 + 2,6 \text{ mm}$   
 $L4 = \text{Polzahl} \times \text{Rastermaß} + 1,7 \text{ mm}$

Blechausschnitt  
 Stiftleisten mit Einlötschrauben

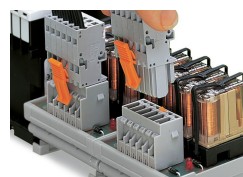
## Anwendung



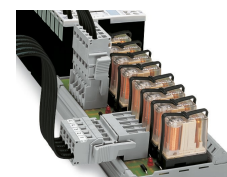
Stiftleisten mit geraden Einlötschrauben und 1-Leiter-Federleisten (hier am Beispiel eines Relaisbausteins)



Stiftleisten mit Einlötschrauben für Leiterplatten



Steckbarer Leiterplattenanschluss Schaltschrank interne Steckverbindung zu einem Relaisbaustein



Stiftleisten mit Einlötschrauben Integration von Leiterplatten-Baugruppen in die Systemverdrahtung