

# Datenblatt | Artikelnummer: 769-643/004-000

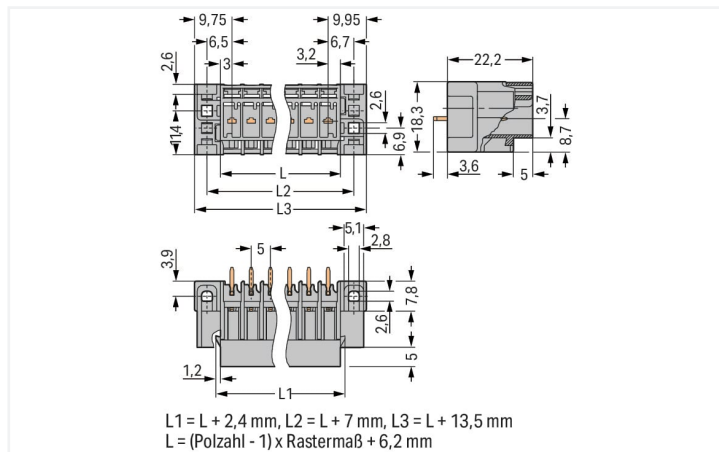
THT-Stiftleiste; Lötstift 1,0 x 1,0 mm; gerade; Durchführungsflansch; Rastermaß 5 mm; 13-polig; grau

<https://www.wago.com/769-643/004-000>



Farbe: ■ grau

Abbildung ähnlich



Abmessungen in mm

## Elektrische Daten

### Bemessungsdaten gemäß IEC/EN

Bemessungsspannung (III / 3)	250 V
Bemessungsstoßspannung (III / 3)	4 kV
Bemessungsspannung (III / 2)	500 V
Bemessungsstoßspannung (III / 2)	4 kV
Bemessungsstrom	32 A
Legende Bemessungsdaten	(III / 3) ≙ Überspannungskategorie III / Verschmutzungsgrad 3

## Anschlussdaten

Gesamte Anzahl der Potentiale	13
Anzahl der Ebenen	1
Voreilende Kontakte	Nein

### Anschluss 1

Polzahl	13
---------	----

## Geometrische Daten

Rastermaß	5 mm / 0.197 inch
Breite	79,7 mm / 3.138 inch
Höhe ab Oberfläche	22,2 mm / 0.874 inch
Tiefe	18,3 mm / 0.72 inch

### Mechanische Daten

variable Kodierung	Ja
Befestigungsart	Durchführungsflansch
Verdrehschutz	Ja

### Steckverbindung

Kontaktausführung im Steckverbinderbereich	Stiftleiste/Stecker
Steckverbinder Anschlusstyp	für Platine
Fehlsteckschutz	Nein
Steckrichtung zur Leiterplatte	90 °

### Leiterplattenkontaktierung

Leiterplattenkontaktierung	THT
----------------------------	-----

### Werkstoffdaten

Hinweis Werkstoffdaten	<a href="#">Informationen zu Materialangaben finden sie hier</a>
Farbe	grau
Isolierstoffgruppe	I
Isolierwerkstoff Hauptgehäuse	Polyamid (PA66)
Brennbarkeitsklasse gemäß UL 94	V0
Brandlast	0,306 MJ
Gewicht	14,1 g

### Umgebungsbedingungen

Verarbeitungstemperatur	-35 ... +85 °C
Dauergebrauchstemperatur	-60 ... +105 °C

### Kaufmännische Daten

Produktgruppe	18 (X-COM System)
eCl@ss 10.0	27-44-04-02
eCl@ss 9.0	27-44-04-02
ETIM 8.0	EC002637
ETIM 7.0	EC002637
VPE (UVPE)	15 St.
Verpackungsart	Karton
Ursprungsland	PL
GTIN	4017332412834
Zolltarifnummer	85366930000

### Environmental Product Compliance

RoHS Compliance Status	Compliant, No Exemption
------------------------	-------------------------

Zulassungen / Zertifikate

Allgemeine Zulassungen



Zulassung	Norm	Zertifikatsname
CCA DEKRA Certification B.V.	EN 60947	NTR NL-7626
CCA DEKRA Certification B.V.	EN 61984	2190419.02
CCA DEKRA Certification B.V.	IEC 61984	NL-47799/A1
CSA CSA Group	C22.2	1101144
KEMA/KEUR DEKRA Certification B.V.	EN 60947	2190419.01
UL Underwriters Laboratories Inc.	UL 1977	E 45171
UR Underwriters Laboratories Inc.	UL 1059	E45172

Konformitäts- und Herstellererklärungen

Zulassung	Norm	Zertifikatsname
EU-Declaration of Confor- mity WAGO GmbH & Co. KG	-	-
UK-Declaration of Confor- mity WAGO GmbH & Co. KG	-	-

Zulassungen für Schifffahrt



Zulassung	Norm	Zertifikatsname
DNV GL Det Norske Veritas, Ger- manischer Lloyd	-	TAE00001V2

Downloads

Environmental Product Compliance

Compliance Search
Environmental Product Compliance 769-643/004-000 <a href="#">↓</a>

Dokumentation

Weitere Informationen
Technischer Anhang pdf 2149.67 KB <a href="#">↓</a>

Ausschreibungstext
769-643/004-000 19.02.2019 xml 3.01 KB <a href="#">↓</a>
769-643/004-000 04.10.2017 doc 25.00 KB <a href="#">↓</a>

## CAD/CAE-Daten

### CAD Daten

2D/3D Modelle  
769-643/004-000



### CAE Daten

ZUKEN Portal  
769-643/004-000



### PCB Design

Symbol and Footprint  
via SamacSys  
769-643/004-000



Symbol and Footprint  
via Ultra Librarian  
769-643/004-000



## 1 Passende Produkte

### 1.1 Systemgegenstück

#### 1.1.1 Federleiste/Buchse



**Art-Nr.: 769-113**

1-Leiter-Federleiste; CAGE CLAMP®; 4 mm²; Rastermaß 5 mm; 13-polig; Kodier-nase; 4,00 mm²; grau



**Art-Nr.: 769-113/021-000**

1-Leiter-Federleiste; CAGE CLAMP®; 4 mm²; Rastermaß 5 mm; 13-polig; Kodier-nase; seitliche Verriegelungsklinken; 4,00 mm²; grau



**Art-Nr.: 769-133**

2-Leiter-Federleiste; CAGE CLAMP®; 4 mm²; Rastermaß 5 mm; 13-polig; Kodier-nase; 4,00 mm²; grau

### 1.2 Optionales Zubehör

#### 1.2.1 Beschriftung

##### 1.2.1.1 Beschriftungsstreifen



**Art-Nr.: 210-833**

Beschriftungsstreifen; 25 m auf Rolle; 6 mm breit; unbedruckt; Selbstklebend; weiß



**Art-Nr.: 210-831**

Beschriftungsstreifen; auf Rolle; 2,3 mm breit; unbedruckt; Selbstklebend; weiß



**Art-Nr.: 210-832**

Beschriftungsstreifen; auf Rolle; 3 mm breit; unbedruckt; Selbstklebend; weiß



**Art-Nr.: 210-834**

Beschriftungsstreifen; auf Rolle; 5 mm breit; unbedruckt; Selbstklebend; weiß

#### 1.2.2 Kodierung

##### 1.2.2.1 Kodierung

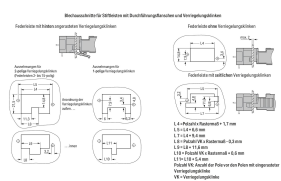


**Art-Nr.: 769-435**

Kodierstift; zur Kodierung der Federleis-ten; für Basisklemmen / Stifteleisten; oran-ge

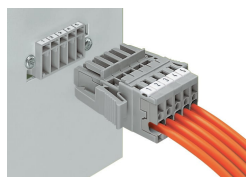
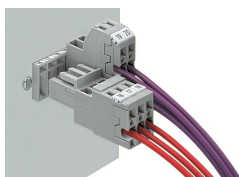
## Handhabungshinweise

### Montieren



Blechausschnitte für Stiftleisten mit Durchführungsflanschen und Verriegelungsklinken

### Anwendung



Stiftleiste mit geraden oder abgewinkelten Einlötlötstiften und Durchführungsflanschen

1-Leiter-Federleiste, gerade  
2-Leiter-Federleiste

Stiftleiste und 1-Leiter-Federleiste mit seitlichen Verriegelungsklinken