

Datenblatt | Artikelnummer: 769-641/004-000

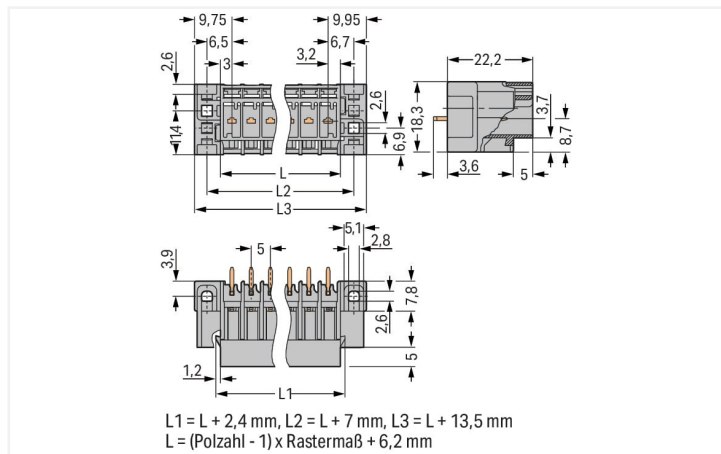
THT-Stiftleiste; Lötstift 1,0 x 1,0 mm; gerade; Durchführungsflansch; Rastermaß 5 mm; 11-polig; grau

<https://www.wago.com/769-641/004-000>



Farbe: ■ grau

Abbildung ähnlich



Abmessungen in mm

Elektrische Daten

Bemessungsdaten gemäß IEC/EN

| | |
|----------------------------------|---|
| Bemessungsspannung (III / 3) | 250 V |
| Bemessungsstoßspannung (III / 3) | 4 kV |
| Bemessungsspannung (III / 2) | 500 V |
| Bemessungsstoßspannung (III / 2) | 4 kV |
| Bemessungsstrom | 32 A |
| Legende Bemessungsdaten | (III / 3) ≙ Überspannungskategorie III / Verschmutzungsgrad 3 |

Anschlussdaten

| | |
|-------------------------------|------|
| Gesamte Anzahl der Potentiale | 11 |
| Anzahl der Ebenen | 1 |
| Voreilende Kontakte | Nein |

| | |
|--------------------|----|
| Anschluss 1 | |
| Polzahl | 11 |

Geometrische Daten

| | |
|--------------------|----------------------|
| Rastermaß | 5 mm / 0.197 inch |
| Breite | 69,7 mm / 2.744 inch |
| Höhe ab Oberfläche | 22,2 mm / 0.874 inch |
| Tiefe | 18,3 mm / 0.72 inch |

Mechanische Daten

| | |
|--------------------|----------------------|
| variable Kodierung | Ja |
| Befestigungsart | Durchführungsflansch |
| Verdrehschutz | Ja |

Steckverbindung

| | |
|--|---------------------|
| Kontaktausführung im Steckverbinderbereich | Stiftleiste/Stecker |
| Steckverbinder Anschlusstyp | für Platine |
| Fehlsteckschutz | Nein |
| Steckrichtung zur Leiterplatte | 90 ° |

Leiterplattenkontaktierung

| | |
|----------------------------|-----|
| Leiterplattenkontaktierung | THT |
|----------------------------|-----|

Werkstoffdaten

| | |
|---------------------------------|--|
| Hinweis Werkstoffdaten | Informationen zu Materialangaben finden sie hier |
| Farbe | grau |
| Isolierstoffgruppe | I |
| Isolierwerkstoff Hauptgehäuse | Polyamid (PA66) |
| Brennbarkeitsklasse gemäß UL 94 | V0 |
| Brandlast | 0,369 MJ |
| Gewicht | 12,3 g |

Umgebungsbedingungen

| | |
|--------------------------|-----------------|
| Verarbeitungstemperatur | -35 ... +85 °C |
| Dauergebrauchstemperatur | -60 ... +105 °C |

Kaufmännische Daten

| | |
|-----------------|-------------------|
| Produktgruppe | 18 (X-COM System) |
| eCl@ss 10.0 | 27-44-04-02 |
| eCl@ss 9.0 | 27-44-04-02 |
| ETIM 8.0 | EC002637 |
| ETIM 7.0 | EC002637 |
| VPE (UVPE) | 25 St. |
| Verpackungsart | Karton |
| Ursprungsland | PL |
| GTIN | 4017332412827 |
| Zolltarifnummer | 85366930000 |

Environmental Product Compliance

| | |
|------------------------|-------------------------|
| RoHS Compliance Status | Compliant, No Exemption |
|------------------------|-------------------------|

Zulassungen / Zertifikate

Allgemeine Zulassungen



| Zulassung | Norm | Zertifikatsname |
|---------------------------------------|-----------|-----------------|
| CCA DEKRA Certification B.V. | EN 60947 | NTR NL-7626 |
| CCA DEKRA Certification B.V. | EN 61984 | 2190419.02 |
| CCA DEKRA Certification B.V. | IEC 61984 | NL-47799/A1 |
| CSA CSA Group | C22.2 | 1101144 |
| KEMA/KEUR DEKRA Certification B.V. | EN 60947 | 2190419.01 |
| UL Underwriters Laboratories Inc. | UL 1977 | E 45171 |
| UR Underwriters Laboratories Inc. | UL 1059 | E45172 |

Konformitäts- und Herstellererklärungen

| Zulassung | Norm | Zertifikatsname |
|--|------|-----------------|
| EU-Declaration of Conformity WAGO GmbH & Co. KG | - | - |
| UK-Declaration of Conformity WAGO GmbH & Co. KG | - | - |

Zulassungen für Schifffahrt



| Zulassung | Norm | Zertifikatsname |
|--|------|-----------------|
| DNV GL Det Norske Veritas, Germanischer Lloyd | - | TAE00001V2 |

Downloads

Environmental Product Compliance

| Compliance Search | |
|---|---|
| Environmental Product Compliance 769-641/004-000 | ↓ |

Dokumentation

| Weitere Informationen | | |
|-----------------------|-------------------|---|
| Technischer Anhang | pdf 2149.67 KB | ↓ |

| Ausschreibungstext | | | | |
|--------------------|------------|-----------------|---|--|
| 769-641/004-000 | 19.02.2019 | xml 3.01 KB | ↓ | |
| 769-641/004-000 | 04.10.2017 | doc 25.00 KB | ↓ | |

CAD/CAE-Daten

CAD Daten

2D/3D Modelle
769-641/004-000



CAE Daten

ZUKEN Portal
769-641/004-000



PCB Design

Symbol and Footprint
via SamacSys
769-641/004-000



Symbol and Footprint
via Ultra Librarian
769-641/004-000



1 Passende Produkte

1.1 Systemgegenstück

1.1.1 Federleiste/Buchse



Art-Nr.: 769-111

1-Leiter-Federleiste; CAGE CLAMP®; 4 mm²; Rastermaß 5 mm; 11-polig; Kodier-nase; 4,00 mm²; grau



Art-Nr.: 769-111/021-000

1-Leiter-Federleiste; CAGE CLAMP®; 4 mm²; Rastermaß 5 mm; 11-polig; Kodier-nase; seitliche Verriegelungsklinken; 4,00 mm²; grau



Art-Nr.: 769-131

2-Leiter-Federleiste; CAGE CLAMP®; 4 mm²; Rastermaß 5 mm; 11-polig; Kodier-nase; 4,00 mm²; grau

1.2 Optionales Zubehör

1.2.1 Beschriftung

1.2.1.1 Beschriftungsstreifen



Art-Nr.: 210-833

Beschriftungsstreifen; 25 m auf Rolle; 6 mm breit; unbedruckt; Selbstklebend; weiß



Art-Nr.: 210-831

Beschriftungsstreifen; auf Rolle; 2,3 mm breit; unbedruckt; Selbstklebend; weiß



Art-Nr.: 210-832

Beschriftungsstreifen; auf Rolle; 3 mm breit; unbedruckt; Selbstklebend; weiß



Art-Nr.: 210-834

Beschriftungsstreifen; auf Rolle; 5 mm breit; unbedruckt; Selbstklebend; weiß

1.2.2 Kodierung

1.2.2.1 Kodierung

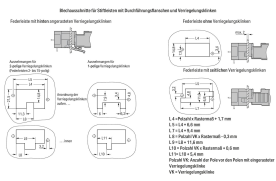


Art-Nr.: 769-435

Kodierstift; zur Kodierung der Federleis-ten; für Basisklemmen / Stifteleisten; oran-ge

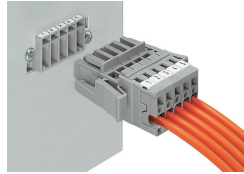
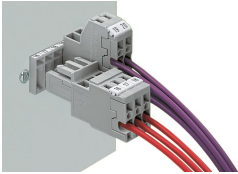
Handhabungshinweise

Montieren



Blechausschnitte für Stiftleisten mit Durchführungsflanschen und Verriegelungsklinken

Anwendung



Stiftleiste mit geraden oder abgewinkelten Einlötlötstiften und Durchführungsflanschen

1-Leiter-Federleiste, gerade
2-Leiter-Federleiste

Stiftleiste und 1-Leiter-Federleiste mit seitlichen Verriegelungsklinken