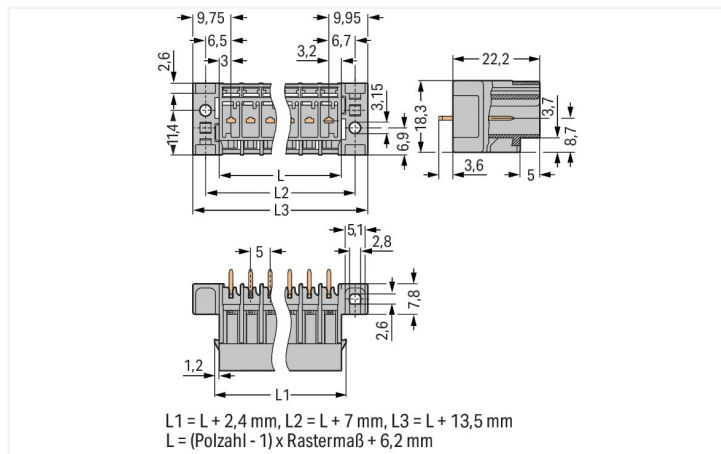


Farbe: ■ grau

Abbildung ähnlich



Abmessungen in mm

### Elektrische Daten

#### Bemessungsdaten gemäß IEC/EN

Bemessungsspannung (III / 3)	250 V
Bemessungsstoßspannung (III / 3)	4 kV
Bemessungsspannung (III / 2)	500 V
Bemessungsstoßspannung (III / 2)	4 kV
Bemessungsstrom	32 A
Legende Bemessungsdaten	(III / 3) ≙ Überspannungskategorie III / Verschmutzungsgrad 3

### Anschlussdaten

Gesamte Anzahl der Potentiale	9
Anzahl der Ebenen	1
Voreilende Kontakte	Nein

Anschluss 1	
Polzahl	9

### Geometrische Daten

Rastermaß	5 mm / 0.197 inch
Breite	59,7 mm / 2.35 inch
Höhe ab Oberfläche	22,2 mm / 0.874 inch
Tiefe	18,3 mm / 0.72 inch

### Mechanische Daten

variable Kodierung	Ja
Befestigungsart	Nietbefestigungsflansch
Verdrehschutz	Ja

### Steckverbindung

Kontaktausführung im Steckverbinderbereich	Stiftleiste/Stecker
Steckverbinder Anschlusstyp	für Platine
Fehlsteckschutz	Nein
Steckrichtung zur Leiterplatte	90 °

### Leiterplattenkontaktierung

Leiterplattenkontaktierung	THT
----------------------------	-----

### Werkstoffdaten

Hinweis Werkstoffdaten	<a href="#">Informationen zu Materialangaben finden sie hier</a>
Farbe	grau
Isolierstoffgruppe	I
Isolierwerkstoff Hauptgehäuse	Polyamid (PA66)
Brennbarkeitsklasse gemäß UL 94	V0
Brandlast	0,229 MJ
Gewicht	10,3 g

### Umgebungsbedingungen

Verarbeitungstemperatur	-35 ... +85 °C
Dauergebrauchstemperatur	-60 ... +105 °C

### Kaufmännische Daten

eCl@ss 10.0	27-44-04-02
eCl@ss 9.0	27-44-04-02
ETIM 8.0	EC002637
ETIM 7.0	EC002637
VPE (UVPE)	25 St.
Verpackungsart	Karton
Ursprungsland	PL
GTIN	4050821477075
Zolltarifnummer	85366930000

### Environmental Product Compliance

RoHS Compliance Status	Compliant, No Exemption
------------------------	-------------------------

Zulassungen / Zertifikate

Allgemeine Zulassungen



Zulassung	Norm	Zertifikatsname
CSA CSA Group	C22.2	1101144
UL Underwriters Laboratories Inc.	UL 1977	E 45171
UR Underwriters Laboratories Inc.	UL 1059	E45172

Downloads

Environmental Product Compliance

Compliance Search	
Environmental Product Compliance 769-639/007-000	<a href="#">↓</a>

Dokumentation

Weitere Informationen		
Technischer Anhang	pdf 2149.67 KB	<a href="#">↓</a>

Ausschreibungstext				
769-639/007-000	19.02.2019	xml 3.01 KB	<a href="#">↓</a>	
769-639/007-000	04.10.2017	doc 25.00 KB	<a href="#">↓</a>	

CAD/CAE-Daten

CAD Daten	
2D/3D Modelle 769-639/007-000	<a href="#">↓</a>

CAE Daten	
ZUKEN Portal 769-639/007-000	<a href="#">↓</a>

PCB Design	
Symbol and Footprint via SamacSys 769-639/007-000	<a href="#">↓</a>
Symbol and Footprint via Ultra Librarian 769-639/007-000	<a href="#">↓</a>

## 1 Passende Produkte

### 1.1 Systemgegenstück

#### 1.1.1 Federleiste/Buchse



**Art-Nr.: 769-109**

1-Leiter-Federleiste; CAGE CLAMP®; 4 mm<sup>2</sup>; Rastermaß 5 mm; 9-polig; Kodiernase; 4,00 mm<sup>2</sup>; grau

**Art-Nr.: 769-109/021-000**

1-Leiter-Federleiste; CAGE CLAMP®; 4 mm<sup>2</sup>; Rastermaß 5 mm; 9-polig; Kodiernase; seitliche Verriegelungsklinken; 4,00 mm<sup>2</sup>; grau

**Art-Nr.: 769-129**

2-Leiter-Federleiste; CAGE CLAMP®; 4 mm<sup>2</sup>; Rastermaß 5 mm; 9-polig; Kodiernase; 4,00 mm<sup>2</sup>; grau

### 1.2 Optionales Zubehör

#### 1.2.1 Beschriftung

##### 1.2.1.1 Beschriftungstreifen



**Art-Nr.: 210-833**

Beschriftungstreifen; 25 m auf Rolle; 6 mm breit; unbedruckt; Selbstklebend; weiß

**Art-Nr.: 210-831**

Beschriftungstreifen; auf Rolle; 2,3 mm breit; unbedruckt; Selbstklebend; weiß

**Art-Nr.: 210-832**

Beschriftungstreifen; auf Rolle; 3 mm breit; unbedruckt; Selbstklebend; weiß

**Art-Nr.: 210-834**

Beschriftungstreifen; auf Rolle; 5 mm breit; unbedruckt; Selbstklebend; weiß

#### 1.2.2 Kodierung

##### 1.2.2.1 Kodierung

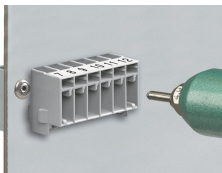


**Art-Nr.: 769-435**

Kodierstift; zur Kodierung der Federleisten; für Basisklemmen / Stiftleisten; orange

## Handhabungshinweise

### Montieren



Montage mit Blindnieten Ø 3 mm