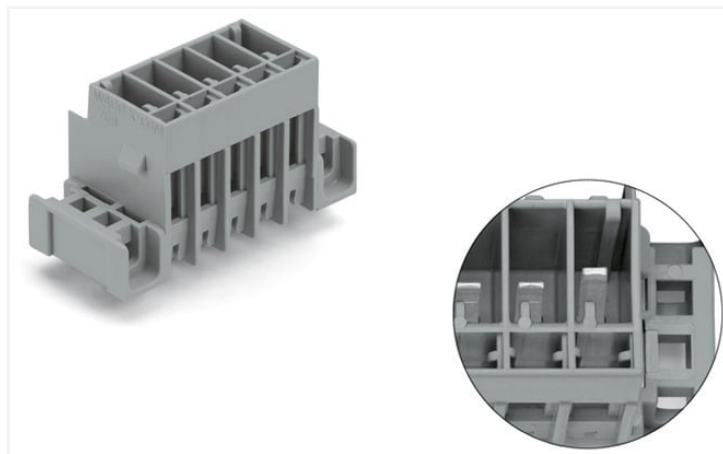


Datenblatt | Artikelnummer: 769-632/003-036

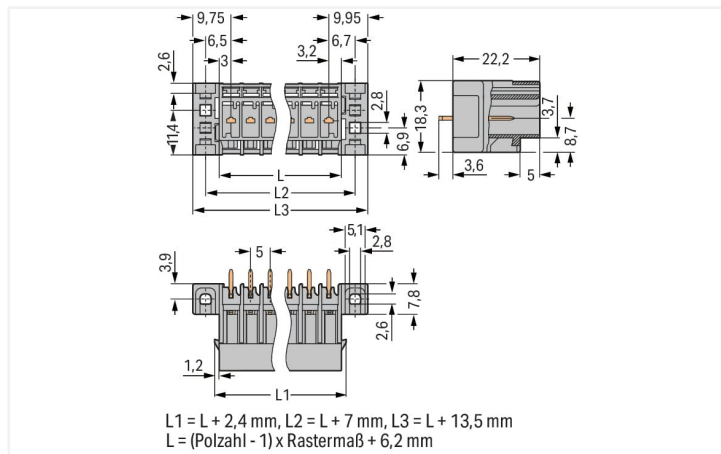
THT-Stiftleiste; Lötstift 1,0 x 1,0 mm; gerade; voreilender PE-Kontakt; Befestigungsflansch; Rastermaß 5 mm; 2-polig; gr-ge/grau

<https://www.wago.com/769-632/003-036>



Farbe: ■ gr-ge/grau

Abbildung ähnlich



Abmessungen in mm

Elektrische Daten

Bemessungsdaten gemäß IEC/EN

Bemessungsspannung (III / 3)	250 V
Bemessungsstoßspannung (III / 3)	4 kV
Bemessungsspannung (III / 2)	500 V
Bemessungsstoßspannung (III / 2)	4 kV
Bemessungsstrom	32 A
Legende Bemessungsdaten	(III / 3) ≙ Überspannungskategorie III / Verschmutzungsgrad 3

Anschlussdaten

Gesamte Anzahl der Potentiale	2
Anzahl der Ebenen	1
Voreilende Kontakte	Ja

Anschluss 1

Polzahl	2
---------	---

Geometrische Daten

Rastermaß	5 mm / 0.197 inch
Breite	24,7 mm / 0.972 inch
Höhe ab Oberfläche	22,2 mm / 0.874 inch
Tiefe	18,3 mm / 0.72 inch

Mechanische Daten

variable Kodierung	Ja
Befestigungsart	Befestigungsflansch
Verdrehschutz	Ja

Steckverbindung

Kontaktausführung im Steckverbinderbereich	Stiftleiste/Stecker
Steckverbinder Anschlusstyp	für Platine
Fehlsteckschutz	Nein
Steckrichtung zur Leiterplatte	90 °

Leiterplattenkontaktierung

Leiterplattenkontaktierung	THT
----------------------------	-----

Werkstoffdaten

Hinweis Werkstoffdaten	Informationen zu Materialangaben finden sie hier
Farbe	gr-ge/grau
Isolierstoffgruppe	I
Isolierwerkstoff Hauptgehäuse	Polyamid (PA66)
Brennbarkeitsklasse gemäß UL 94	V0
Brandlast	0,085 MJ
Gewicht	3,5 g

Umgebungsbedingungen

Verarbeitungstemperatur	-35 ... +85 °C
Dauergebrauchstemperatur	-60 ... +105 °C

Kaufmännische Daten

Produktgruppe	18 (X-COM System)
eCl@ss 10.0	27-44-04-02
eCl@ss 9.0	27-44-04-02
ETIM 8.0	EC002637
ETIM 7.0	EC002637
VPE (UVPE)	200 St.
Verpackungsart	Karton
Ursprungsland	PL
GTIN	4050821272670
Zolltarifnummer	85366930000

Environmental Product Compliance

RoHS Compliance Status	Compliant, No Exemption
------------------------	-------------------------

Zulassungen / Zertifikate

Allgemeine Zulassungen



Zulassung	Norm	Zertifikatsname
CSA CSA Group	C22.2	1101144
UL Underwriters Laboratories Inc.	UL 1977	E 45171
UR Underwriters Laboratories Inc.	UL 1059	E45172

Downloads

Environmental Product Compliance

Compliance Search

Environmental Product
Compliance
769-632/003-036



Dokumentation

Weitere Informationen

Technischer Anhang

pdf
2149.67 KB



Ausschreibungstext

769-632/003-036

19.02.2019

xml
3.05 KB



769-632/003-036

04.10.2017

doc
25.50 KB



CAD/CAE-Daten

CAE Daten

WSCAD Universe
769-632/003-036



1 Passende Produkte

1.1 Systemgegenstück

1.1.1 Federleiste/Buchse



Art-Nr.: 769-102

1-Leiter-Federleiste; CAGE CLAMP®; 4 mm²; Rastermaß 5 mm; 2-polig; Kodiernase; 4,00 mm²; grau



Art-Nr.: 769-102/021-000

1-Leiter-Federleiste; CAGE CLAMP®; 4 mm²; Rastermaß 5 mm; 2-polig; Kodiernase; seitliche Verriegelungsklinken; 4,00 mm²; grau



Art-Nr.: 769-122

2-Leiter-Federleiste; CAGE CLAMP®; 4 mm²; Rastermaß 5 mm; 2-polig; Kodiernase; 4,00 mm²; grau

1.2 Optionales Zubehör

1.2.1 Beschriftung

1.2.1.1 Beschriftungsstreifen



Art-Nr.: 210-833

Beschriftungsstreifen; 25 m auf Rolle; 6 mm breit; unbedruckt; Selbstklebend; weiß



Art-Nr.: 210-831

Beschriftungsstreifen; auf Rolle; 2,3 mm breit; unbedruckt; Selbstklebend; weiß



Art-Nr.: 210-832

Beschriftungsstreifen; auf Rolle; 3 mm breit; unbedruckt; Selbstklebend; weiß



Art-Nr.: 210-834

Beschriftungsstreifen; auf Rolle; 5 mm breit; unbedruckt; Selbstklebend; weiß

1.2.2 Kodierung

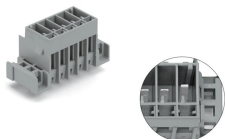
1.2.2.1 Kodierung



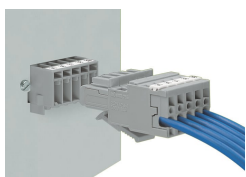
Art-Nr.: 769-435

Kodierstift; zur Kodierung der Federleisten; für Basisklemmen / Stiftleisten; orange

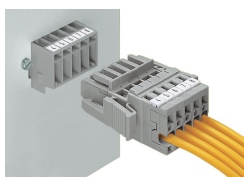
Handhabungshinweise



Anwendung



Stiftleiste mit Befestigungsflanschen
1-Leiter-Federleiste mit hinten angerasterter Verriegelungsklinke



Stiftleiste mit Befestigungsflanschen
1-Leiter-Federleiste mit seitlichen Verriegelungsklinken