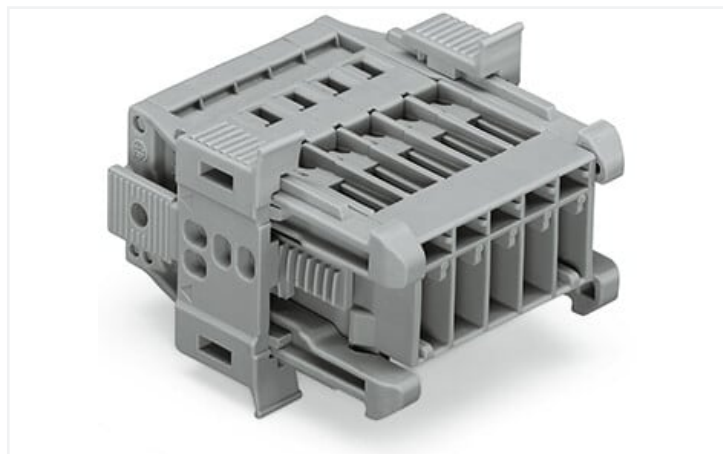


Fiche technique | Référence: 769-610/006-000

Connecteur mâle pour 1 conducteur; CAGE CLAMP®; 4 mm²; Pas 5 mm; 10 pôles;

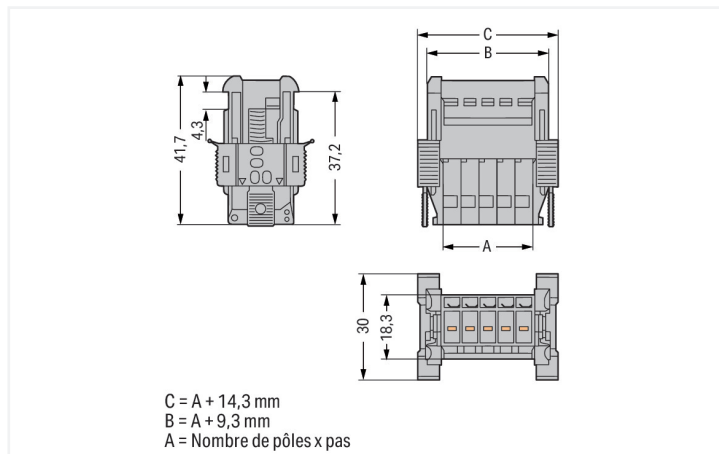
Bride à encliqueter; 4,00 mm²; gris

<https://www.wago.com/769-610/006-000>



Couleur: ■ gris

Identique à la figure



Dimensions en mm

Données électriques

Données de référence selon CEI/EN

| | |
|---|--|
| Tension de référence (III / 3) | 500 V |
| Tension assignée de tenue aux chocs (III / 3) | 6 kV |
| Courant de référence | 32 A |
| Légende Données de référence | (III / 3) ≙ Catégorie de surtension III / degré de pollution 3 |

Données de raccordement

| | |
|-----------------------------|----|
| Points de serrage | 10 |
| Nombre total des potentiels | 10 |

Connexion 1

| | |
|--|--|
| Technique de connexion | CAGE CLAMP® |
| Type d'actionnement | Outil de manipulation |
| Matière plastique conducteur raccordable | Cuivre |
| Section nominale | 4 mm ² / 12 AWG |
| Conducteur rigide | 0,08 ... 4 mm ² / 28 ... 12 AWG |
| Conducteur souple | 0,08 ... 4 mm ² / 28 ... 12 AWG |
| Longueur de dénudage | 8 ... 9 mm / 0.31 ... 0.35 inch |
| Nombre de pôles | 10 |
| Sens du câblage | Câblage latéral |

Données géométriques

| | |
|------------|----------------------|
| Pas | 5 mm / 0.197 inch |
| Largeur | 64,3 mm / 2.531 inch |
| Hauteur | 30 mm / 1.181 inch |
| Profondeur | 41,7 mm / 1.642 inch |

Données mécaniques

| | |
|--|------------------------------|
| codage variable | Oui |
| Contact direct PE sur rail/perçage/boîtier | Non |
| Type de fixation | Variante bride à encliqueter |
| Protection contre une éventuelle torsion | Oui |

Connexion

| | |
|--|-------------------|
| Version de contact dans le domaine des connecteurs | Connecteurs mâles |
| Type de connexion de connecteur | pour conducteur |
| Protection contre l'inversion | Non |

Données du matériau

| | |
|------------------------------------|--|
| Remarque Données du matériau | Vous trouverez ici des informations sur les spécifications de matériel |
| Couleur | gris |
| Groupe du matériau isolant | I |
| Matière isolante Boîtier principal | Polyamide (PA66) |
| Classe d'inflammabilité selon UL94 | V0 |
| Charge calorifique | 0,798 MJ |
| Poids | 33,7 g |

Conditions d'environnement

| | |
|------------------------------------|-----------------|
| Température d'utilisation | -35 ... +85 °C |
| Température d'utilisation continue | -60 ... +105 °C |

Données commerciales

| | |
|--------------------------|--------------------|
| Product Group | 18 (Système X-COM) |
| eCl@ss 10.0 | 27-14-11-06 |
| eCl@ss 9.0 | 27-14-11-06 |
| ETIM 8.0 | EC001284 |
| ETIM 7.0 | EC001284 |
| Unité d'emb. (SUE) | 25 pce(s) |
| Type d'emballage | Carton |
| Pays d'origine | PL |
| GTIN | 4045454917074 |
| Numéro du tarif douanier | 85366930000 |

Conformité environnementale du produit

| | |
|-------------------------|-------------------------|
| État de conformité RoHS | Compliant, No Exemption |
|-------------------------|-------------------------|

Approbations / certificats

Homologations générales



| Homologation | Norme | Nom du certificat |
|---------------------------------|-----------|-------------------|
| CCA DEKRA Certification B.V. | EN 61984 | 2190419.02 |
| CCA DEKRA Certification B.V. | IEC 61984 | NL-47799/A1 |
| CSA CSA Group | C22.2 | 1101144 |

Homologations générales

| | | |
|---|---------|---------|
| UL Underwriters Laboratories Inc. | UL 1977 | E 45171 |
| UR Underwriters Laboratories Inc. | UL 1059 | E45172 |

Téléchargements

Conformité environnementale du produit

Recherche de conformité

Environmental Product
Compliance
769-610/006-000



Documentation

Informations complémentaires

Technical Section

pdf
2246.92 KB



Texte complémentaire

769-610/006-000

19.02.2019

xml
3.15 KB



769-610/006-000

04.10.2017

doc
25.00 KB



Données CAD/CAE

Données CAD

2D/3D Models
769-610/006-000



Données CAE

EPLAN Data Portal
769-610/006-000



WSCAD Universe
769-610/006-000



ZUKEN Portal
769-610/006-000



1 Produits correspondants

1.1 Produit complémentaire

1.1.1 Connecteurs femelles



Réf.: 769-110

Connecteur femelle pour 1 conducteur;
CAGE CLAMP®; 4 mm²; Pas 5 mm; 10
pôles; Tige de codage; 4,00 mm²; gris

Réf.: 769-110/021-000

Connecteur femelle pour 1 conducteur;
CAGE CLAMP®; 4 mm²; Pas 5 mm; 10
pôles; Tige de codage; Cliquets de ver-
rouillage latéraux; 4,00 mm²; gris

Réf.: 769-130

Connecteur femelle pour 2 conducteurs;
CAGE CLAMP®; 4 mm²; Pas 5 mm; 10
pôles; Tige de codage; 4,00 mm²; gris

1.2 Accessoires en option

1.2.2 Codage

1.2.2.1 Codage



Réf.: 769-435

Broche de codage; pour le codage des
connecteurs femelles; pour bornes de ba-
se/connecteurs mâles; orange

1.2.3 Décharge de traction

1.2.3.1 Décharge de traction



Réf.: 769-414

Plaque de décharge de traction; pour connecteurs femelles et mâles; d'une pièce; Pas 5 mm; de 10 à 15 pôles; gris

1.2.4 Obturateur de protection avec signalisation de danger

1.2.4.1 Couvercle



Réf.: 280-415

Obturateur de protection avec signalisation de danger; pour 5 bornes; avec signalisation de danger; jaune

1.2.5 Outil

1.2.5.1 Outil de manipulation



Réf.: 210-490

Outil de manipulation



Réf.: 769-434

Outil de manipulation; à partir de matière isolante; 1 raccord; solitaire; blanc

1.2.6 Réducteur isolant de sécurité

1.2.6.1 Réducteur isolant de sécurité



Réf.: 769-470

Réducteur isolant de sécurité; 0,08 - 0,2 mm² « r » (0,14 mm² « s »); 5 pièces/bande; blanc



Réf.: 769-471

Réducteur isolant de sécurité; 0,25 - 0,5 mm²; 5 pièces/bande; gris clair



Réf.: 769-472

Réducteur isolant de sécurité; 0,75 - 1 mm²; 5 pièces/bande; gris foncé

1.2.7 Repérage

1.2.7.1 Bandes de repérage



Réf.: 210-833

Bandes de marquage; 25 m sur rouleau; Largeur 6 mm; vierge; autocollant; blanc



Réf.: 210-831

Bandes de marquage; sur rouleau; Largeur 2,3 mm; vierge; autocollant; blanc



Réf.: 210-832

Bandes de marquage; sur rouleau; Largeur 3 mm; vierge; autocollant; blanc



Réf.: 210-834

Bandes de marquage; sur rouleau; Largeur 5 mm; vierge; autocollant; blanc

1.2.7.2 Étiquette de marquage

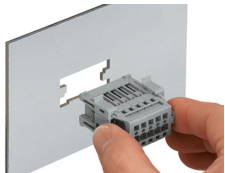


Réf.: 248-501

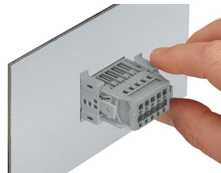
Carte de repérage mini WSB; en carte; non extensible; vierge; encliquetable; blanc

Indications de manipulation

Montage



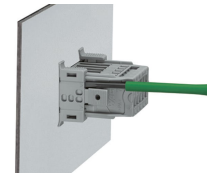
Enficher le connecteur mâle avec les brides à encliqueter (769-605/006-000) dans la découpe.



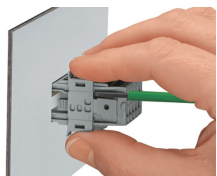
Fixer la bride à encliqueter



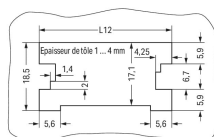
Enficher le connecteur mâle avec les brides à encliqueter (769-604/005-000) dans la découpe.



Pour démonter, introduire l'outil de manipulation (lame 2,5 mm) dans l'encoche de démontage.



Appuyer avec la main au centre du connecteur mâle. Puis retirer de la tôle les brides encliquetées.



L12 = Nombre de pôles x pas + 10,2 mm

Découpe (pour connecteurs femelles sans verrouillage)
Connecteurs mâles avec connexion CAGE CLAMP® (769-6xx/006-000) et brides à encliqueter,

Raccorder le conducteur



Outils de manipulation
Raccordement des conducteurs avec outil de manipulation (dans l'exemple, connecteur mâle).

Repérage



Connecteur mâle avec connexion CAGE CLAMP® avec système de repérage rapide Mini-WSB