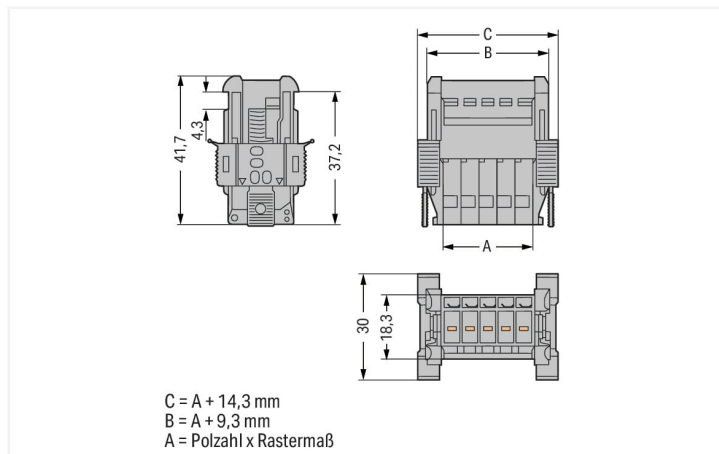


Farbe: ■ grau

Abbildung ähnlich



Abmessungen in mm

Elektrische Daten

Bemessungsdaten gemäß IEC/EN

Bemessungsspannung (III / 3)	500 V
Bemessungsstoßspannung (III / 3)	6 kV
Bemessungsstrom	32 A
Legende Bemessungsdaten	(III / 3) Δ Überspannungskategorie III / Verschmutzungsgrad 3

Anschlussdaten

Klemmstellen	7
Gesamte Anzahl der Potentiale	7

Anschluss 1

Anschlussstechnik	CAGE CLAMP®
Betätigungsart	Betätigungswerkzeug
Anschließbare Leiterwerkstoffe	Kupfer
Nennquerschnitt	4 mm² / 12 AWG
Eindrähtiger Leiter	0,08 ... 4 mm² / 28 ... 12 AWG
Feindrähtiger Leiter	0,08 ... 4 mm² / 28 ... 12 AWG
Abisolierlänge	8 ... 9 mm / 0.31 ... 0.35 inch
Polzahl	7
Verdrahtungsrichtung	Seitliche Verdrahtung

Geometrische Daten

Rastermaß	5 mm / 0.197 inch
Breite	49,3 mm / 1.941 inch
Höhe	30 mm / 1.181 inch
Tiefe	41,7 mm / 1.642 inch

Mechanische Daten

variable Kodierung	Ja
Direktkontaktierung PE zur TS/Bohrloch/Gehäuse	Nein
Befestigungsart	Snap-In-Flansch Variante
Verdrehschutz	Ja

Steckverbindung

Kontaktausführung im Steckverbinderbereich	Stiftleiste/Stecker
Steckverbinder Anschlusstyp	für Leiter
Fehlsteckschutz	Nein

Werkstoffdaten

Hinweis Werkstoffdaten	Informationen zu Materialangaben finden sie hier
Farbe	grau
Isolierstoffgruppe	I
Isolierwerkstoff Hauptgehäuse	Polyamid (PA66)
Brennbarkeitsklasse gemäß UL 94	V0
Brandlast	0,635 MJ
Gewicht	25,6 g

Umgebungsbedingungen

Verarbeitungstemperatur	-35 ... +85 °C
Dauergebrauchstemperatur	-60 ... +105 °C

Kaufmännische Daten

Produktgruppe	18 (X-COM System)
eCl@ss 10.0	27-14-11-06
eCl@ss 9.0	27-14-11-06
ETIM 8.0	EC001284
ETIM 7.0	EC001284
VPE (UVPE)	25 St.
Verpackungsart	Karton
Ursprungsland	PL
GTIN	4045454917043
Zolltarifnummer	8536693000

Environmental Product Compliance

RoHS Compliance Status	Compliant, No Exemption
------------------------	-------------------------

Zulassungen / Zertifikate

Allgemeine Zulassungen



Zulassung	Norm	Zertifikatsname
CCA DEKRA Certification B.V.	EN 61984	2190419.02
CCA DEKRA Certification B.V.	IEC 61984	NL-47799/A1
CSA CSA Group	C22.2	1101144

Allgemeine Zulassungen

UL Underwriters Laboratories Inc.	UL 1977	E 45171
UR Underwriters Laboratories Inc.	UL 1059	E45172

Downloads

Environmental Product Compliance

Compliance Search

Environmental Product Compliance
769-607/006-000



Dokumentation

Weitere Informationen

Technischer Anhang

pdf
2149.67 KB



Ausschreibungstext

769-607/006-000

19.02.2019

xml
3.14 KB



769-607/006-000

04.10.2017

doc
25.00 KB



CAD/CAE-Daten

CAD Daten

2D/3D Modelle
769-607/006-000



CAE Daten

EPLAN Data Portal
769-607/006-000



WSCAD Universe
769-607/006-000



ZUKEN Portal
769-607/006-000



1 Passende Produkte

1.1 Systemgegenstück

1.1.1 Federleiste/Buchse



Art-Nr.: 769-107

1-Leiter-Federleiste; CAGE CLAMP®; 4 mm²; Rastermaß 5 mm; 7-polig; Kodiernase; 4,00 mm²; grau



Art-Nr.: 769-107/021-000

1-Leiter-Federleiste; CAGE CLAMP®; 4 mm²; Rastermaß 5 mm; 7-polig; Kodiernase; seitliche Verriegelungsklinken; 4,00 mm²; grau



Art-Nr.: 769-127

2-Leiter-Federleiste; CAGE CLAMP®; 4 mm²; Rastermaß 5 mm; 7-polig; Kodiernase; 4,00 mm²; grau

1.2 Optionales Zubehör

1.2.1 Aderendhülse

1.2.1.1 Aderendhülse



Art-Nr.: 216-201

Aderendhülse; Hülse für 0,5 mm² / AWG 20; mit Kunststoffkragen; galvanisch verzinkt; weiß



Art-Nr.: 216-101

Aderendhülse; Hülse für 0,5 mm² / AWG 22; ohne Kunststoffkragen; galvanisch verzinkt; silberfarben



Art-Nr.: 216-202

Aderendhülse; Hülse für 0,75 mm² / AWG 18; mit Kunststoffkragen; galvanisch verzinkt; grau



Art-Nr.: 216-102

Aderendhülse; Hülse für 0,75 mm² / AWG 20; ohne Kunststoffkragen; galvanisch verzinkt; silberfarben



Art-Nr.: 216-203

Aderendhülse; Hülse für 1 mm² / AWG 18; mit Kunststoffkragen; galvanisch verzinkt; rot



Art-Nr.: 216-103

Aderendhülse; Hülse für 1 mm² / AWG 18; ohne Kunststoffkragen; galvanisch verzinkt



Art-Nr.: 216-204

Aderendhülse; Hülse für 1,5 mm² / AWG 16; mit Kunststoffkragen; galvanisch verzinkt; schwarz



Art-Nr.: 216-104

Aderendhülse; Hülse für 1,5 mm² / AWG 16; ohne Kunststoffkragen; galvanisch verzinkt; silberfarben

1.2.1.1 Aderendhülse



Art-Nr.: 216-206

Aderendhülse; Hülse für 2,5 mm² / AWG 14; mit Kunststoffkragen; galvanisch verzinkt; blau

1.2.2 Beschriftung

1.2.2.1 Beschriftungsschild



Art-Nr.: 248-501

Mini-WSB-Beschriftungskarte; als Karte; nicht dehnbar; unbedruckt; aufrastbar; weiß

1.2.2.2 Beschriftungstreifen



Art-Nr.: 210-833

Beschriftungstreifen; 25 m auf Rolle; 6 mm breit; unbedruckt; Selbstklebend; weiß



Art-Nr.: 210-831

Beschriftungstreifen; auf Rolle; 2,3 mm breit; unbedruckt; Selbstklebend; weiß



Art-Nr.: 210-832

Beschriftungstreifen; auf Rolle; 3 mm breit; unbedruckt; Selbstklebend; weiß



Art-Nr.: 210-834

Beschriftungstreifen; auf Rolle; 5 mm breit; unbedruckt; Selbstklebend; weiß

1.2.3 Isolierungsstopp

1.2.3.1 Isolierstopp



Art-Nr.: 769-470

Isolierungsstopp; 0,08 - 0,2 mm² "e" (0,14 mm² "f"); 5 Stück / Strang; weiß



Art-Nr.: 769-471

Isolierungsstopp; 0,25 - 0,5 mm²; 5 Stück / Strang; lichtgrau



Art-Nr.: 769-472

Isolierungsstopp; 0,75 - 1 mm²; 5 Stück / Strang; dunkelgrau

1.2.4 Kodierung

1.2.4.1 Kodierung



Art-Nr.: 769-435

Kodierstift; zur Kodierung der Federleisten; für Basisklemmen / Stifteleisten; orange

1.2.5 Warnabdeckung

1.2.5.1 Abdeckung



Art-Nr.: 280-415

Warnabdeckung; für 5 Klemmen; mit schwarzem Blitzpfeil; gelb

1.2.6 Werkzeug

1.2.6.1 Betätigungswerkzeug



Art-Nr.: 210-490

Betätigungswerkzeug



Art-Nr.: 769-434

Betätigungswerkzeug; aus Isolierwerkstoff; 1-fach; lose; weiß

1.2.7 Zugentlastung

1.2.7.1 Zugentlastung

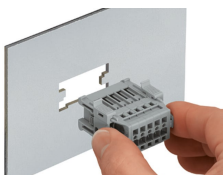


Art-Nr.: 769-413

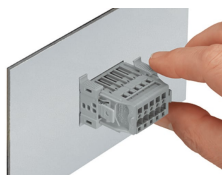
Zugentlastungsplatte; für Feder- und Stiftleisten; 1-teilig; Rastermaß 5 mm; 6- bis 9-polig; grau

Handhabungshinweise

Montieren



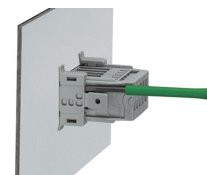
Stilleiste mit Snap-In-Flanschen (769-605/006-000) in den Blechausschnitt stecken.



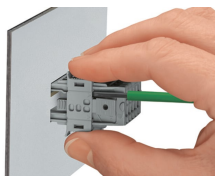
Den Snap-In-Flansch fixieren.



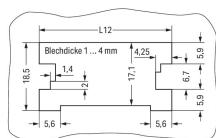
Stilleiste mit Snap-In-Flanschen (769-605/006-000) im Blechausschnitt



Zum Lösen Betätigungswerkzeug (Klinge 2,5 mm) in den Löseschlitz einführen.



Mit der Hand in Richtung Stiftleistenmitte drücken. Dann Snap-In-Flansch vom Blech abziehen.



$L12 = \text{Polzahl} \times \text{Rastermaß} + 10,2 \text{ mm}$

Blechausschnitt (für Federleisten ohne Verriegelung)
Stiftleisten mit CAGE CLAMP®-Anschluss (769-6xx/006-000) und Snap-In-Flanschen

Leiter anschließen



Betätigungswerkzeug
Leiter mittels Betätigungswerkzeug (hier
am Beispiel einer Stiftleiste) anschließen.

Beschriften



Stiftleiste mit CAGE CLAMP®-Anschluss
mit Mini-WSB-Schnellbeschriftungssystem