

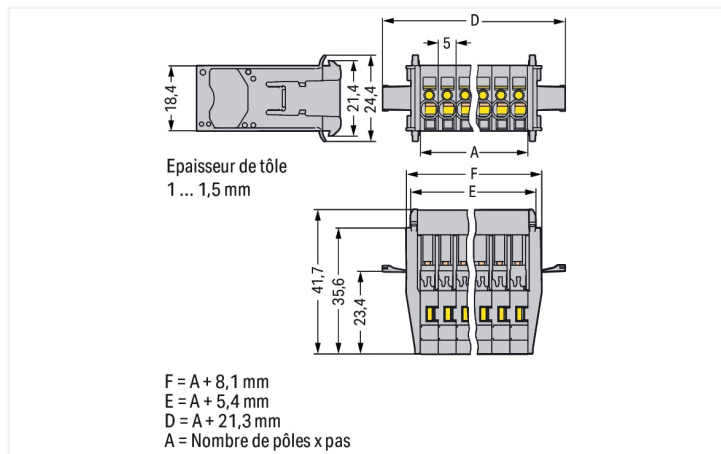
## Fiche technique | Référence: 769-606/005-000

Connecteur mâle pour 1 conducteur; CAGE CLAMP®; 4 mm<sup>2</sup>; Pas 5 mm; 6 pôles; Brides à encliqueter; 4,00 mm<sup>2</sup>; gris

<https://www.wago.com/769-606/005-000>



Couleur: ■ gris



Dimensions en mm

### Données électriques

#### Données de référence selon CEI/EN

Tension de référence (III / 3)	500 V
Tension assignée de tenue aux chocs (III / 3)	6 kV
Courant de référence	32 A
Légende Données de référence	(III / 3) ≙ Catégorie de surtension III / degré de pollution 3

### Données de raccordement

Points de serrage	6
Nombre total des potentiels	6

#### Connexion 1

Technique de connexion	CAGE CLAMP®
Type d'actionnement	Outil de manipulation
Matière plastique conducteur raccordable	Cuivre
Section nominale	4 mm <sup>2</sup> / 12 AWG
Conducteur rigide	0,08 ... 4 mm <sup>2</sup> / 28 ... 12 AWG
Conducteur souple	0,08 ... 4 mm <sup>2</sup> / 28 ... 12 AWG
Longueur de dénudage	8 ... 9 mm / 0.31 ... 0.35 inch
Nombre de pôles	6
Sens du câblage	Câblage frontal

### Données géométriques

Pas	5 mm / 0.197 inch
Largeur	51,3 mm / 2.02 inch
Hauteur	24,4 mm / 0.961 inch
Profondeur	41,7 mm / 1.64 inch

### Données mécaniques

codage variable	Oui
Contact direct PE sur rail/perçage/boîtier	Non
Type de fixation	Bride à encliqueter
Protection contre une éventuelle torsion	Oui

### Connexion

Version de contact dans le domaine des connecteurs	Connecteurs mâles
Type de connexion de connecteur	pour conducteur
Protection contre l'inversion	Non

### Données du matériau

Remarque Données du matériau	<a href="#">Vous trouverez ici des informations sur les spécifications de matériel</a>
Couleur	gris
Groupe du matériau isolant	I
Matière isolante Boîtier principal	Polyamide (PA66)
Classe d'inflammabilité selon UL94	V0
Charge calorifique	0,45 MJ
Poids	19,7 g

### Conditions d'environnement

Température d'utilisation	-35 ... +85 °C
Température d'utilisation continue	-60 ... +105 °C

### Données commerciales

Product Group	18 (Système X-COM)
eCl@ss 10.0	27-14-11-06
eCl@ss 9.0	27-14-11-06
ETIM 9.0	EC001284
ETIM 8.0	EC001284
Unité d'emb. (SUE)	25 pce(s)
Type d'emballage	Carton
Pays d'origine	PL
GTIN	4044918840941
Numéro du tarif douanier	85366930000

### Conformité environnementale du produit

État de conformité RoHS	Compliant, No Exemption
-------------------------	-------------------------

### Approbations / certificats

#### Homologations générales



Homologation	Norme	Nom du certificat
CCA DEKRA Certification B.V.	EN 61984	2190419.02
CCA DEKRA Certification B.V.	IEC 61984	NL-47799/A1
CSA CSA Group	C22.2	1101144

#### Homologations générales

UL Underwriters Laboratories Inc.	UL 1977	E 45171
UR Underwriters Laboratories Inc.	UL 1059	E45172

## Téléchargements

### Conformité environnementale du produit

#### Recherche de conformité

Environmental Product  
Compliance  
769-606/005-000



## Documentation

### Informations complémentaires

Technical Section

pdf  
2246.92 KB



### Texte complémentaire

769-606/005-000

19.02.2019

xml  
3.14 KB



769-606/005-000

04.10.2017

doc  
25.00 KB



## Données CAD/CAE

### Données CAD

2D/3D Models  
769-606/005-000



### Données CAE

EPLAN Data Portal  
769-606/005-000



WSCAD Universe  
769-606/005-000



ZUKEN Portal  
769-606/005-000



## 1 Produits correspondants

### 1.1 Produit complémentaire

#### 1.1.1 Connecteurs femelles



##### Réf.: 769-106

Connecteur femelle pour 1 conducteur;  
CAGE CLAMP®; 4 mm<sup>2</sup>; Pas 5 mm; 6 pôles;  
Tige de codage; 4,00 mm<sup>2</sup>; gris

##### Réf.: 769-106/021-000

Connecteur femelle pour 1 conducteur;  
CAGE CLAMP®; 4 mm<sup>2</sup>; Pas 5 mm; 6  
pôles; Tige de codage; Cliquets de ver-  
rouillage latéraux; 4,00 mm<sup>2</sup>; gris

##### Réf.: 769-126

Connecteur femelle pour 2 conducteurs;  
CAGE CLAMP®; 4 mm<sup>2</sup>; Pas 5 mm; 6 pôles;  
Tige de codage; 4,00 mm<sup>2</sup>; gris

### 1.2 Accessoires en option

#### 1.2.2 Codage

##### 1.2.2.1 Codage



##### Réf.: 769-435

Broche de codage; pour le codage des  
connecteurs femelles; pour bornes de ba-  
se/connecteurs mâles; orange

## 1.2.3 Décharge de traction

### 1.2.3.1 Décharge de traction



**Réf: 769-413**

Plaque de décharge de traction; pour connecteurs femelles et mâles; d'une pièce; Pas 5 mm; de 6 à 9 pôles; gris

## 1.2.4 Obturateur de protection avec signalisation de danger

### 1.2.4.1 Couvercle



**Réf: 280-415**

Obturateur de protection avec signalisation de danger; pour 5 bornes; avec signalisation de danger; jaune

## 1.2.5 Outil

### 1.2.5.1 Outil de manipulation



**Réf: 210-490**

Outil de manipulation



**Réf: 769-434**

Outil de manipulation; à partir de matière isolante; 1 raccord; solitaire; blanc

## 1.2.6 Réducteur isolant de sécurité

### 1.2.6.1 Réducteur isolant de sécurité



**Réf: 769-470**

Réducteur isolant de sécurité; 0,08 - 0,2 mm<sup>2</sup> « r » (0,14 mm<sup>2</sup> « s »); 5 pièces/bande; blanc



**Réf: 769-471**

Réducteur isolant de sécurité; 0,25 - 0,5 mm<sup>2</sup>; 5 pièces/bande; gris clair



**Réf: 769-472**

Réducteur isolant de sécurité; 0,75 - 1 mm<sup>2</sup>; 5 pièces/bande; gris foncé

## 1.2.7 Repérage

### 1.2.7.1 Bandes de repérage



**Réf: 210-833**

Bandes de marquage; 25 m sur rouleau; Largeur 6 mm; vierge; autocollant; blanc



**Réf: 210-831**

Bandes de marquage; sur rouleau; Largeur 2,3 mm; vierge; autocollant; blanc



**Réf: 210-832**

Bandes de marquage; sur rouleau; Largeur 3 mm; vierge; autocollant; blanc



**Réf: 210-834**

Bandes de marquage; sur rouleau; Largeur 5 mm; vierge; autocollant; blanc

### 1.2.7.2 Étiquette de marquage

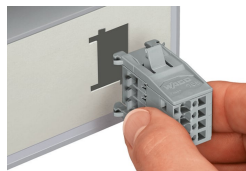


**Réf.: 248-501**

Carte de repérage mini WSB; en carte; non extensible; vierge; encliquetable; blanc

## Indications de manipulation

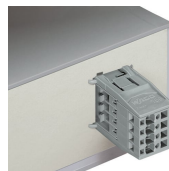
### Montage



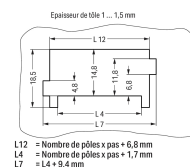
Enficher le connecteur mâle avec les brides à encliqueter (769-604/005-000) dans la découpe.



Connecteur mâle avec brides à encliqueter  
Montage par encliquetage sans outils



Montage par encliquetage sans outils



Découpe  
Connecteurs mâles avec connexion CAGE CLAMP® (769-6xx/005-000) et brides à encliqueter,

## Raccorder le conducteur



**Outils de manipulation**

Raccordement des conducteurs avec outil de manipulation (dans l'exemple, connecteur mâle).

## Repérage



Connecteur mâle avec connexion CAGE CLAMP® avec système de repérage rapide Mini-WSB