

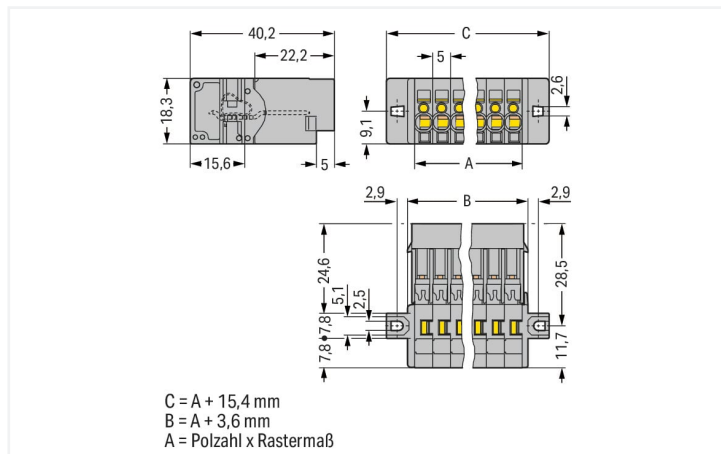
# Datenblatt | Artikelnummer: 769-603/002-000

1-Leiter-Stiftleiste; CAGE CLAMP®; 4 mm<sup>2</sup>; Rastermaß 5 mm; 3-polig; Befestigungsfansch; 4,00 mm<sup>2</sup>; grau

<https://www.wago.com/769-603/002-000>



Farbe: ■ grau



Abmessungen in mm

## Elektrische Daten

### Bemessungsdaten gemäß IEC/EN

Bemessungsspannung (III / 3)	500 V
Bemessungsstoßspannung (III / 3)	6 kV
Bemessungsstrom	32 A
Legende Bemessungsdaten	(III / 3) △ Überspannungskategorie III / Verschmutzungsgrad 3

## Anschlussdaten

Klemmstellen	3
Gesamte Anzahl der Potentiale	3

### Anschluss 1

Anschlussstechnik	CAGE CLAMP®
Betätigungsart	Betätigungswerkzeug
Anschließbare Leiterwerkstoffe	Kupfer
Nennquerschnitt	4 mm <sup>2</sup> / 12 AWG
Eindrähtiger Leiter	0,08 ... 4 mm <sup>2</sup> / 28 ... 12 AWG
Feindrähtiger Leiter	0,08 ... 4 mm <sup>2</sup> / 28 ... 12 AWG
Abisolierlänge	8 ... 9 mm / 0.31 ... 0.35 inch
Polzahl	3
Verdrahtungsrichtung	Frontverdrahtung

## Geometrische Daten

Rastermaß	5 mm / 0.197 inch
Breite	30,4 mm / 1.197 inch
Höhe ab Oberfläche	18,3 mm / 0.72 inch
Tiefe	40,2 mm / 1.583 inch

**Mechanische Daten**

variable Kodierung	Ja
Direktkontaktierung PE zur TS/Bohrloch/Gehäuse	Nein
Befestigungsart	Befestigungsflansch
Verdrehschutz	Ja

**Steckverbindung**

Kontaktausführung im Steckverbinderbereich	Stiftleiste/Stecker
Steckverbinder Anschlusstyp	für Leiter
Fehlsteckschutz	Nein

**Werkstoffdaten**

Hinweis Werkstoffdaten	<a href="#">Informationen zu Materialangaben finden sie hier</a>
Farbe	grau
Isolierstoffgruppe	I
Isolierwerkstoff Hauptgehäuse	Polyamid (PA66)
Brennbarkeitsklasse gemäß UL 94	V0
Brandlast	0,281 MJ
Gewicht	10,8 g

**Umgebungsbedingungen**

Verarbeitungstemperatur	-35 ... +85 °C
Dauergebrauchstemperatur	-60 ... +105 °C

**Kaufmännische Daten**

eCl@ss 10.0	27-14-11-06
eCl@ss 9.0	27-14-11-06
ETIM 8.0	EC001284
ETIM 7.0	EC001284
VPE (UVPE)	50 St.
Verpackungsart	Karton
Ursprungsland	PL
GTIN	4044918520812
Zolltarifnummer	85366930000

**Environmental Product Compliance**

RoHS Compliance Status	Compliant, No Exemption
------------------------	-------------------------

**Zulassungen / Zertifikate**

Allgemeine Zulassungen			Allgemeine Zulassungen		
			CSA	C22.2	1101144
			CSA Group		
			KEMA/KEUR	EN 60947	2190419.01
			DEKRA Certification B.V.		
			UL	UL 1977	E 45171
			Underwriters Laboratories Inc.		
			UR	UL 1059	E45172
			Underwriters Laboratories Inc.		
Zulassung	Norm	Zertifikatsname			
CCA DEKRA Certification B.V.	EN 60947	NTR NL-7626			
CCA DEKRA Certification B.V.	EN 61984	2190419.02			
CCA DEKRA Certification B.V.	IEC 61984	NL-47799/A1			

Konformitäts- und Herstellererklärungen

Zulassung	Norm	Zertifikatsname
EU-Declaration of Conformity WAGO GmbH & Co. KG	-	-
UK-Declaration of Conformity WAGO GmbH & Co. KG	-	-

Zulassungen für Schifffahrt



Zulassung	Norm	Zertifikatsname
DNV GL Det Norske Veritas, Germanischer Lloyd	-	TAE00001V2

Downloads

Environmental Product Compliance

Compliance Search	
Environmental Product Compliance 769-603/002-000	<a href="#">↓</a>

Dokumentation

Weitere Informationen		
Technischer Anhang	pdf 2149.67 KB	<a href="#">↓</a>

Ausschreibungstext				
769-603/002-000	19.02.2019	xml 3.24 KB		<a href="#">↓</a>
769-603/002-000	04.10.2017	doc 25.00 KB		<a href="#">↓</a>

CAD/CAE-Daten

CAD Daten	
2D/3D Modelle 769-603/002-000	<a href="#">↓</a>

CAE Daten	
EPLAN Data Portal 769-603/002-000	<a href="#">↓</a>
WSCAD Universe 769-603/002-000	<a href="#">↓</a>
ZUKEN Portal 769-603/002-000	<a href="#">↓</a>

1 Passende Produkte

1.1 Systemgegenstück

1.1.1 Federleiste/Buchse



**Art-Nr.: 769-103**  
1-Leiter-Federleiste; CAGE CLAMP®; 4 mm²; Rastermaß 5 mm; 3-polig; Kodiernase; 4,00 mm²; grau



**Art-Nr.: 769-103/021-000**  
1-Leiter-Federleiste; CAGE CLAMP®; 4 mm²; Rastermaß 5 mm; 3-polig; Kodiernase; seitliche Verriegelungsklinken; 4,00 mm²; grau



**Art-Nr.: 769-123**  
2-Leiter-Federleiste; CAGE CLAMP®; 4 mm²; Rastermaß 5 mm; 3-polig; Kodiernase; 4,00 mm²; grau

## 1.2 Notwendiges Zubehör

### 1.2.1 Montage

#### 1.2.1.1 Montagematerial



**Art-Nr.: 769-499**

Befestigungsschraube M2,5 x 16; und  
Sechskantmutter M2,5

## 1.3 Optionales Zubehör

### 1.3.1 Aderendhülse

#### 1.3.1.1 Aderendhülse



**Art-Nr.: 216-201**

Aderendhülse; Hülse für 0,5 mm<sup>2</sup> / AWG 20; mit Kunststoffkragen; galvanisch verzinkt; weiß



**Art-Nr.: 216-101**

Aderendhülse; Hülse für 0,5 mm<sup>2</sup> / AWG 22; ohne Kunststoffkragen; galvanisch verzinkt; silberfarben



**Art-Nr.: 216-202**

Aderendhülse; Hülse für 0,75 mm<sup>2</sup> / AWG 18; mit Kunststoffkragen; galvanisch verzinkt; grau



**Art-Nr.: 216-102**

Aderendhülse; Hülse für 0,75 mm<sup>2</sup> / AWG 20; ohne Kunststoffkragen; galvanisch verzinkt; silberfarben



**Art-Nr.: 216-203**

Aderendhülse; Hülse für 1 mm<sup>2</sup> / AWG 18; mit Kunststoffkragen; galvanisch verzinkt; rot



**Art-Nr.: 216-103**

Aderendhülse; Hülse für 1 mm<sup>2</sup> / AWG 18; ohne Kunststoffkragen; galvanisch verzinkt



**Art-Nr.: 216-204**

Aderendhülse; Hülse für 1,5 mm<sup>2</sup> / AWG 16; mit Kunststoffkragen; galvanisch verzinkt; schwarz



**Art-Nr.: 216-104**

Aderendhülse; Hülse für 1,5 mm<sup>2</sup> / AWG 16; ohne Kunststoffkragen; galvanisch verzinkt; silberfarben



**Art-Nr.: 216-206**

Aderendhülse; Hülse für 2,5 mm<sup>2</sup> / AWG 14; mit Kunststoffkragen; galvanisch verzinkt; blau

### 1.3.2 Beschriftung

#### 1.3.2.1 Beschriftungsschild



**Art-Nr.: 248-501**

Mini-WSB-Beschriftungskarte; als Karte; nicht dehnbar; unbedruckt; aufrastbar; weiß

#### 1.3.2.2 Beschriftungstreifen



**Art-Nr.: 210-833**

Beschriftungstreifen; 25 m auf Rolle; 6 mm breit; unbedruckt; Selbstklebend; weiß



**Art-Nr.: 210-831**

Beschriftungstreifen; auf Rolle; 2,3 mm breit; unbedruckt; Selbstklebend; weiß



**Art-Nr.: 210-832**

Beschriftungstreifen; auf Rolle; 3 mm breit; unbedruckt; Selbstklebend; weiß



**Art-Nr.: 210-834**

Beschriftungstreifen; auf Rolle; 5 mm breit; unbedruckt; Selbstklebend; weiß

### 1.3.3 Isolierungsstopp

#### 1.3.3.1 Isolierstopp



**Art-Nr.: 769-470**

Isolierungsstopp; 0,08 - 0,2 mm<sup>2</sup> "e" (0,14 mm<sup>2</sup> "ff"); 5 Stück / Strang; weiß



**Art-Nr.: 769-471**

Isolierungsstopp; 0,25 - 0,5 mm<sup>2</sup>; 5 Stück / Strang; lichtgrau



**Art-Nr.: 769-472**

Isolierungsstopp; 0,75 - 1 mm<sup>2</sup>; 5 Stück / Strang; dunkelgrau

### 1.3.4 Kodierung

#### 1.3.4.1 Kodierung



**Art-Nr.: 769-435**

Kodierstift; zur Kodierung der Federleisten; für Basisklemmen / Stiftleisten; orange

### 1.3.5 Warnabdeckung

#### 1.3.5.1 Abdeckung



**Art-Nr.: 280-415**

Warnabdeckung; für 5 Klemmen; mit schwarzem Blitzpfeil; gelb

### 1.3.6 Werkzeug

#### 1.3.6.1 Betätigungswerkzeug



**Art-Nr.: 210-490**

Betätigungswerkzeug



**Art-Nr.: 769-434**

Betätigungswerkzeug; aus Isolierwerkstoff; 1-fach; lose; weiß

### 1.3.7 Zugentlastung

#### 1.3.7.1 Zugentlastung

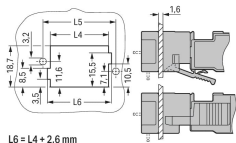


**Art-Nr.: 769-411**

Zugentlastungsplatte; für Feder- und Stiftleisten; 1-teilig; Rastermaß 5 mm; 2- bis 3-polig; grau

## Handhabungshinweise

### Montieren



$L6 = L4 + 2,6 \text{ mm}$   
 $L5 = L4 + 6,6 \text{ mm}$   
 $L4 = \text{Polzahl} \times \text{Rastermaß} + 1,7 \text{ mm}$

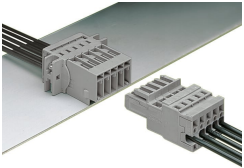
Blechausschnitt  
 Stiftleisten mit Einlötfistfen und Befestigungsflanschen

### Leiter anschließen



Betätigungswerkzeug  
 Leiter mittels Betätigungswerkzeug (hier am Beispiel einer Stiftleiste) anschließen.

### Anwendung



Stiftleiste mit CAGE CLAMP®-Anschluss  
 und Befestigungsflanschen  
 1-Leiter-Federleiste, gerade

### Beschriften



Stiftleiste mit CAGE CLAMP®-Anschluss  
 mit Mini-WSB-Schnellbeschriftungssystem