

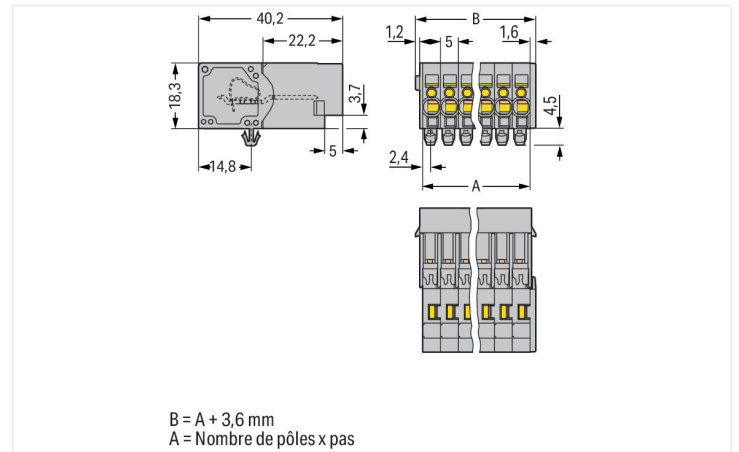
## Fiche technique | Référence: 769-603/001-000

Connecteur mâle pour 1 conducteur; CAGE CLAMP®; 4 mm<sup>2</sup>; Pas 5 mm; 3 pôles; TS 35/pour montage en surface; Pieds de fixation; 4,00 mm<sup>2</sup>; gris

<https://www.wago.com/769-603/001-000>



Couleur: ■ gris



Dimensions en mm

### Données électriques

#### Données de référence selon CEI/EN

Tension de référence (III / 3)	500 V
Tension assignée de tenue aux chocs (III / 3)	6 kV
Courant de référence	32 A
Légende Données de référence	(III / 3) ≙ Catégorie de surtension III / degré de pollution 3

### Données de raccordement

Points de serrage	3
Nombre total des potentiels	3

#### Connexion 1

Technique de connexion	CAGE CLAMP®
Type d'actionnement	Outil de manipulation
Matière plastique conducteur raccordable	Cuivre
Section nominale	4 mm <sup>2</sup> / 12 AWG
Conducteur rigide	0,08 ... 4 mm <sup>2</sup> / 28 ... 12 AWG
Conducteur souple	0,08 ... 4 mm <sup>2</sup> / 28 ... 12 AWG
Longueur de dénudage	8 ... 9 mm / 0.31 ... 0.35 inch
Nombre de pôles	3
Sens du câblage	Câblage frontal

### Données géométriques

Pas	5 mm / 0.197 inch
Largeur	18,6 mm / 0.732 inch
Hauteur utile	18,3 mm / 0.72 inch
Profondeur	40,2 mm / 1.583 inch

### Données mécaniques

codage variable	Oui
Épaisseur de tôle du boîtier	0,6 ... 1,2 mm / 0.024 ... 0.047 inch
Contact direct PE sur rail/perçage/boîtier	Non
Type de fixation	Pied de fixation à encliqueter
Protection contre une éventuelle torsion	Oui

### Connexion

Version de contact dans le domaine des connecteurs	Connecteurs mâles
Type de connexion de connecteur	pour conducteur
Protection contre l'inversion	Non

### Données du matériau

Remarque Données du matériau	<a href="#">Vous trouverez ici des informations sur les spécifications de matériel</a>
Couleur	gris
Groupe du matériau isolant	I
Matière isolante Boîtier principal	Polyamide (PA66)
Classe d'inflammabilité selon UL94	V0
Charge calorifique	0,243 MJ
Poids	9,4 g

### Conditions d'environnement

Température d'utilisation	-35 ... +85 °C
Température d'utilisation continue	-60 ... +105 °C

### Données commerciales

Product Group	18 (Système X-COM)
eCl@ss 10.0	27-14-11-06
eCl@ss 9.0	27-14-11-06
ETIM 8.0	EC001284
ETIM 7.0	EC001284
Unité d'emb. (SUE)	100 pce(s)
Type d'emballage	Carton
Pays d'origine	PL
GTIN	4044918521949
Numéro du tarif douanier	85366930000

### Conformité environnementale du produit

État de conformité RoHS	Compliant, No Exemption
-------------------------	-------------------------

## Approbations / certificats

### Homologations générales



Homologation	Norme	Nom du certificat
CCA DEKRA Certification B.V.	EN 60947	NTR NL-7626
CCA DEKRA Certification B.V.	EN 61984	2190419.02
CCA DEKRA Certification B.V.	IEC 61984	NL-47799/A1
CSA CSA Group	C22.2	1101144
KEMA/KEUR DEKRA Certification B.V.	EN 60947	2190419.01
UL Underwriters Laboratories Inc.	UL 1977	E 45171
UR Underwriters Laboratories Inc.	UL 1059	E45172

### Déclarations de conformité et de fabricant

Homologation	Norme	Nom du certificat
EU-Declaration of Conformity WAGO GmbH & Co. KG	-	-
UK-Declaration of Conformity WAGO GmbH & Co. KG	-	-

### Homologations pour le secteur marine



Homologation	Norme	Nom du certificat
DNV GL Det Norske Veritas, Germanischer Lloyd	-	TAE00001V2

## Téléchargements

### Conformité environnementale du produit

#### Recherche de conformité

Environmental Product Compliance 769-603/001-000	↓
---	---

## Documentation

### Informations complémentaires

Technical Section	pdf 2246.92 KB	↓
-------------------	-------------------	---

### Texte complémentaire

769-603/001-000	19.02.2019	xml 3.28 KB	↓
769-603/001-000	04.10.2017	doc 25.00 KB	↓

## Données CAD/CAE

## Données CAD

2D/3D Models  
769-603/001-000



## Données CAE

EPLAN Data Portal  
769-603/001-000



WSCAD Universe  
769-603/001-000



ZUKEN Portal  
769-603/001-000



## 1 Produits correspondants

## 1.1 Produit complémentaire

## 1.1.1 Connecteurs femelles

**Réf: 769-103**

Connecteur femelle pour 1 conducteur;  
CAGE CLAMP®; 4 mm<sup>2</sup>; Pas 5 mm; 3 pôles;  
Tige de codage; 4,00 mm<sup>2</sup>; gris

**Réf: 769-103/021-000**

Connecteur femelle pour 1 conducteur;  
CAGE CLAMP®; 4 mm<sup>2</sup>; Pas 5 mm; 3  
pôles; Tige de codage; Cliquets de ver-  
rouillage latéraux; 4,00 mm<sup>2</sup>; gris

**Réf: 769-123**

Connecteur femelle pour 2 conducteurs;  
CAGE CLAMP®; 4 mm<sup>2</sup>; Pas 5 mm; 3 pôles;  
Tige de codage; 4,00 mm<sup>2</sup>; gris

## 1.2 Accessoires nécessaires

## 1.2.1 Montage

## 1.2.1.1 Matériel de montage

**Réf: 209-137**

Adaptateur de montage; utilisable comme  
butée d'arrêt; Largeur 6,5 mm; gris

## 1.3 Accessoires en option

## 1.3.2 Codage

## 1.3.2.1 Codage

**Réf: 769-435**

Broche de codage; pour le codage des  
connecteurs femelles; pour bornes de ba-  
se/connecteurs mâles; orange

### 1.3.3 Décharge de traction

#### 1.3.3.1 Décharge de traction



**Réf: 769-411**

Plaque de décharge de traction; pour connecteurs femelles et mâles; d'une pièce; Pas 5 mm; de 2 à 3 pôles; gris

### 1.3.4 Obturateur de protection avec signalisation de danger

#### 1.3.4.1 Couvercle



**Réf: 280-415**

Obturateur de protection avec signalisation de danger; pour 5 bornes; avec signalisation de danger; jaune

### 1.3.5 Outil

#### 1.3.5.1 Outil de manipulation



**Réf: 210-490**

Outil de manipulation



**Réf: 769-434**

Outil de manipulation; à partir de matière isolante; 1 raccord; solitaire; blanc

### 1.3.6 Réducteur isolant de sécurité

#### 1.3.6.1 Réducteur isolant de sécurité



**Réf: 769-470**

Réducteur isolant de sécurité; 0,08 - 0,2 mm<sup>2</sup> « r » (0,14 mm<sup>2</sup> « s »); 5 pièces/bande; blanc



**Réf: 769-471**

Réducteur isolant de sécurité; 0,25 - 0,5 mm<sup>2</sup>; 5 pièces/bande; gris clair



**Réf: 769-472**

Réducteur isolant de sécurité; 0,75 - 1 mm<sup>2</sup>; 5 pièces/bande; gris foncé

### 1.3.7 Repérage

#### 1.3.7.1 Bandes de repérage



**Réf: 210-833**

Bandes de marquage; 25 m sur rouleau; Largeur 6 mm; vierge; autocollant; blanc



**Réf: 210-831**

Bandes de marquage; sur rouleau; Largeur 2,3 mm; vierge; autocollant; blanc



**Réf: 210-832**

Bandes de marquage; sur rouleau; Largeur 3 mm; vierge; autocollant; blanc



**Réf: 210-834**

Bandes de marquage; sur rouleau; Largeur 5 mm; vierge; autocollant; blanc

### 1.3.7.2 Étiquette de marquage



**Réf.: 248-501**

Carte de repérage mini WSB; en carte; non extensible; vierge; encliquetable; blanc

## Indications de manipulation

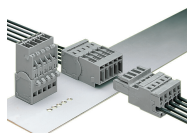
### Raccorder le conducteur



**Outils de manipulation**

Raccordement des conducteurs avec outil de manipulation (dans l'exemple, connecteur mâle avec pieds de fixation).

## Application



Connecteur mâle avec connexion CAGE CLAMP® et pieds de fixation  
Connecteur femelle droit pour 1 conducteur

## Repérage



Connecteur mâle avec connexion CAGE CLAMP® avec système de repérage rapide Mini-WSB