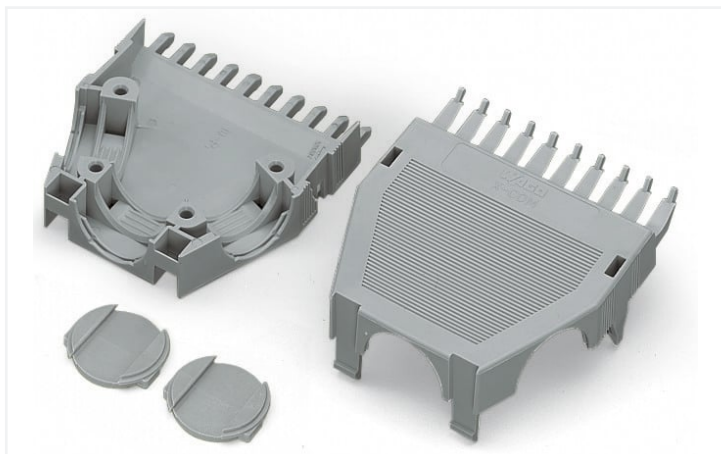


# Datenblatt | Artikelnummer: 769-1611

Zugentlastungsgehäuse; für Feder- und Stiftleisten; 2-teilig; Rastermaß 5 mm; 11-polig; grau

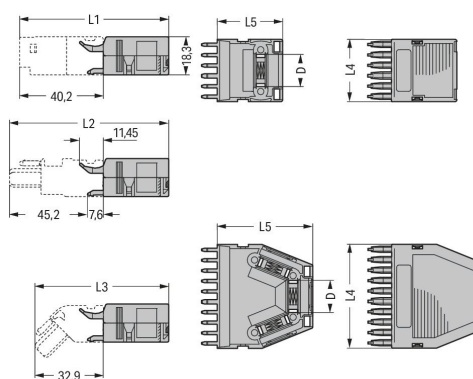
<https://www.wago.com/769-1611>



Farbe: ■ grau

Abbildung ähnlich

## Abmessungen der Zugentlastungsgehäuse



Polzahl	L1	L2	L3	L4	L5	D
2	71,7	76,7	64,4	10	31,5	5
3	71,7	76,7	64,4	15	31,5	9,7
4	71,7	76,7	64,4	20	31,5	14
5	71,7	76,7	64,4	25	31,5	14
6	71,7	76,7	64,4	30	31,5	15,5
7	77,7	81,7	69,4	35	36,5	15,5
8	86,2	91,2	78,9	40	46	15,5
9	86,2	91,2	78,9	45	46	15,5
10	86,2	91,2	78,9	50	46	15,5
11	86,2	91,2	78,9	55	46	15,5
12	86,2	91,2	78,9	60	46	15,5
13	86,2	91,2	78,9	65	46	15,5
14	86,2	91,2	78,9	70	46	15,5
15	86,2	91,2	78,9	75	46	15,5

Abmessungen in mm  
Abmessungen in mm

## Anschlussdaten

### Anschluss 1

Polzahl 11

## Geometrische Daten

Breite	55 mm / 2.165 inch
Höhe	18,3 mm / 0.72 inch
Tiefe	46 mm / 1.811 inch

## Werkstoffdaten

Hinweis Werkstoffdaten	<a href="#">Informationen zu Materialangaben finden sie hier</a>
Farbe	grau
Brandlast	0,498 MJ
Gewicht	12,7 g

## Kaufmännische Daten

Produktgruppe	18 (X-COM System)
eCl@ss 10.0	27-14-11-92
eCl@ss 9.0	27-14-11-92
ETIM 8.0	EC002848
ETIM 7.0	EC002848
VPE (UVPE)	25 St.
Verpackungsart	Karton
Ursprungsland	DE
GTIN	4017332729703
Zolltarifnummer	39269097900

Environmental Product Compliance	
RoHS Compliance Status	Compliant, No Exemption

## Downloads

### Environmental Product Compliance

Compliance Search	
Environmental Product Compliance 769-1611	<a href="#">↓</a>

## Dokumentation

Weitere Informationen		
Technischer Anhang	pdf 2149.67 KB	<a href="#">↓</a>

Ausschreibungstext			
769-1611	19.02.2019	xml 2.64 KB	<a href="#">↓</a>
769-1611	23.05.2017	doc 23.00 KB	<a href="#">↓</a>

## CAD/CAE-Daten

CAD Daten	
2D/3D Modelle 769-1611	<a href="#">↓</a>

CAE Daten	
EPLAN Data Portal 769-1611	<a href="#">↓</a>
WSCAD Universe 769-1611	<a href="#">↓</a>
ZUKEN Portal 769-1611	<a href="#">↓</a>

## 1 Passende Produkte

### 1.1 Optionales Zubehör

#### 1.1.1 Beschriftung

##### 1.1.1.1 Beschriftungsschild



**Art-Nr.: 209-501/000-006**  
WSB-Beschriftungskarte; als Karte; nicht dehnbar; unbedruckt; aufrastbar; blau



**Art-Nr.: 209-501/000-002**  
WSB-Beschriftungskarte; als Karte; nicht dehnbar; unbedruckt; aufrastbar; gelb



**Art-Nr.: 209-501/000-007**  
WSB-Beschriftungskarte; als Karte; nicht dehnbar; unbedruckt; aufrastbar; grau



**Art-Nr.: 209-501/000-023**  
WSB-Beschriftungskarte; als Karte; nicht dehnbar; unbedruckt; aufrastbar; grün



**Art-Nr.: 209-501/000-017**  
WSB-Beschriftungskarte; als Karte; nicht dehnbar; unbedruckt; aufrastbar; hellgrün



**Art-Nr.: 209-501/000-012**  
WSB-Beschriftungskarte; als Karte; nicht dehnbar; unbedruckt; aufrastbar; orange



**Art-Nr.: 209-501/000-005**  
WSB-Beschriftungskarte; als Karte; nicht dehnbar; unbedruckt; aufrastbar; rot



**Art-Nr.: 209-501/000-024**  
WSB-Beschriftungskarte; als Karte; nicht dehnbar; unbedruckt; aufrastbar; violett



**Art-Nr.: 209-501**  
WSB-Beschriftungskarte; als Karte; nicht dehnbar; unbedruckt; aufrastbar; weiß

## 1.1.2 Montage

### 1.1.2.1 Montagematerial



**Art-Nr.: 209-173**

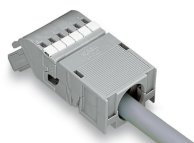
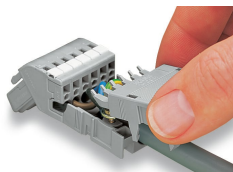
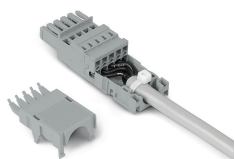
Befestigungsschraube; für Kabelschelle; ab 7-polig

**Art-Nr.: 209-174**

Kabelschelle; für Zugentlastung; ab 7-polig

## Handhabungshinweise

### Montieren

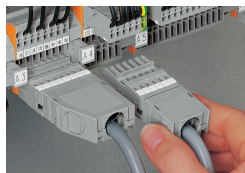


2- bis 5-polige Zugentlastungsgehäuse besitzen 1 Kabelausgang hinten.  
6- bis 7-polige Zugentlastungsgehäuse besitzen 1 Kabelausgang.  
8- bis 9-polige Zugentlastungsgehäuse besitzen 2 Kabelausgänge und 1 Verschlusskappe.  
10- bis 16-polige Zugentlastungsgehäuse besitzen 3 Kabelausgänge und 2 Verschlusskappen.

Aufrasten eines Zugentlastungsoberteils

Anrastbares Zugentlastungsgehäuse, bestehend aus Zugentlastungsunterteil und -oberteil, 6-polig und 1-Leiter-Federleiste, abgewinkelt, 6-polig

## Anwendung



Anwendung  
Anrastbare Zugentlastungsgehäuse für Serie 769