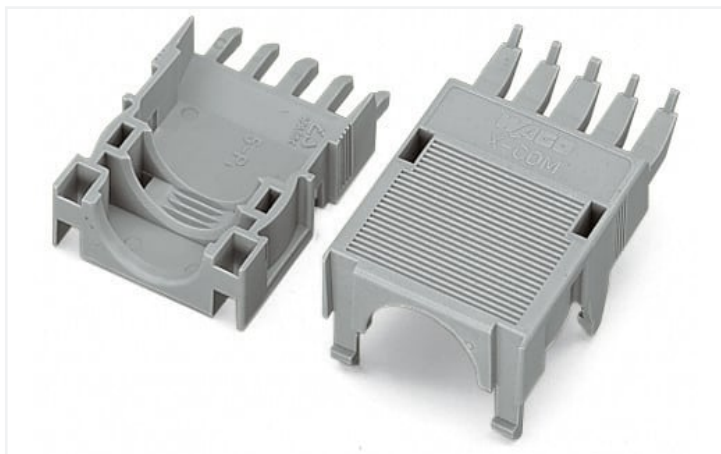


Datenblatt | Artikelnummer: 769-1605

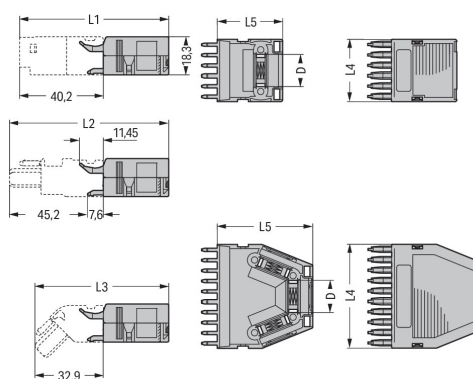
Zugentlastungsgehäuse; für Feder- und Stiftleisten; 2-teilig; Rastermaß 5 mm; 5-polig; grau

<https://www.wago.com/769-1605>



Farbe: ■ grau

Abmessungen der Zugentlastungsgehäuse



Polzahl	L1	L2	L3	L4	L5	D
2	71,7	76,7	64,4	10	31,5	5
3	71,7	76,7	64,4	15	31,5	9,7
4	71,7	76,7	64,4	20	31,5	14
5	71,7	76,7	64,4	25	31,5	14
6	71,7	76,7	64,4	30	31,5	15,5
7	77,7	81,7	69,4	35	36,5	15,5
8	86,2	91,2	78,9	40	46	15,5
9	86,2	91,2	78,9	45	46	15,5
10	86,2	91,2	78,9	50	46	15,5
11	86,2	91,2	78,9	55	46	15,5
12	86,2	91,2	78,9	60	46	15,5
13	86,2	91,2	78,9	65	46	15,5
14	86,2	91,2	78,9	70	46	15,5
15	86,2	91,2	78,9	75	46	15,5

Abmessungen in mm
Abmessungen in mm

Anschlussdaten

Anschluss 1

Polzahl 5

Geometrische Daten

Breite	25 mm / 0.984 inch
Höhe	18,3 mm / 0.72 inch
Tiefe	31,5 mm / 1.24 inch

Werkstoffdaten

Hinweis Werkstoffdaten	Informationen zu Materialangaben finden sie hier
Farbe	grau
Brandlast	0,225 MJ
Gewicht	5,3 g

Kaufmännische Daten

Produktgruppe	18 (X-COM System)
eCl@ss 10.0	27-14-11-92
eCl@ss 9.0	27-14-11-92
ETIM 8.0	EC002848
ETIM 7.0	EC002848
VPE (UVPE)	25 St.
Verpackungsart	Karton
Ursprungsland	DE
GTIN	4017332652889
Zolltarifnummer	39269097900

Environmental Product Compliance	
RoHS Compliance Status	Compliant, No Exemption

Downloads

Environmental Product Compliance

Compliance Search	
Environmental Product Compliance 769-1605	↓

Dokumentation

Weitere Informationen		Ausschreibungstext		
Technischer Anhang	pdf 2149.67 KB	↓		
		769-1605	19.02.2019	xml 2.64 KB ↓
		769-1605	23.05.2017	doc 23.00 KB ↓

CAD/CAE-Daten

CAD Daten		CAE Daten	
2D/3D Modelle 769-1605	↓	EPLAN Data Portal 769-1605	↓
		WSCAD Universe 769-1605	↓
		ZUKEN Portal 769-1605	↓

1 Passende Produkte

1.1 Optionales Zubehör

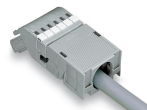
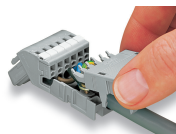
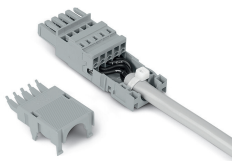
1.1.1 Beschriftung

1.1.1.1 Beschriftungsschild

 <p>Art-Nr.: 209-501/000-006 WSB-Beschriftungskarte; als Karte; nicht dehnbar; unbedruckt; aufrastbar; blau</p>	 <p>Art-Nr.: 209-501/000-002 WSB-Beschriftungskarte; als Karte; nicht dehnbar; unbedruckt; aufrastbar; gelb</p>	 <p>Art-Nr.: 209-501/000-007 WSB-Beschriftungskarte; als Karte; nicht dehnbar; unbedruckt; aufrastbar; grau</p>	 <p>Art-Nr.: 209-501/000-023 WSB-Beschriftungskarte; als Karte; nicht dehnbar; unbedruckt; aufrastbar; grün</p>
 <p>Art-Nr.: 209-501/000-017 WSB-Beschriftungskarte; als Karte; nicht dehnbar; unbedruckt; aufrastbar; hellgrün</p>	 <p>Art-Nr.: 209-501/000-012 WSB-Beschriftungskarte; als Karte; nicht dehnbar; unbedruckt; aufrastbar; orange</p>	 <p>Art-Nr.: 209-501/000-005 WSB-Beschriftungskarte; als Karte; nicht dehnbar; unbedruckt; aufrastbar; rot</p>	 <p>Art-Nr.: 209-501/000-024 WSB-Beschriftungskarte; als Karte; nicht dehnbar; unbedruckt; aufrastbar; violett</p>
 <p>Art-Nr.: 209-501 WSB-Beschriftungskarte; als Karte; nicht dehnbar; unbedruckt; aufrastbar; weiß</p>			

Handhabungshinweise

Montieren

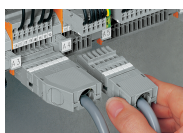


2- bis 5-polige Zugentlastungsgehäuse besitzen 1 Kabelausgang hinten.
 6- bis 7-polige Zugentlastungsgehäuse besitzen 1 Kabelausgang.
 8- bis 9-polige Zugentlastungsgehäuse besitzen 2 Kabelausgänge und 1 Verschlusskappe.
 10- bis 16-polige Zugentlastungsgehäuse besitzen 3 Kabelausgänge und 2 Verschlusskappen.

Aufrasten eines Zugentlastungsoberteils

Anrastbares Zugentlastungsgehäuse, bestehend aus Zugentlastungsunterteil und -oberteil, 6-polig und 1-Leiter-Federleiste, abgewinkelt, 6-polig

Anwendung



Anwendung
 Anrastbare Zugentlastungsgehäuse für Serie 769