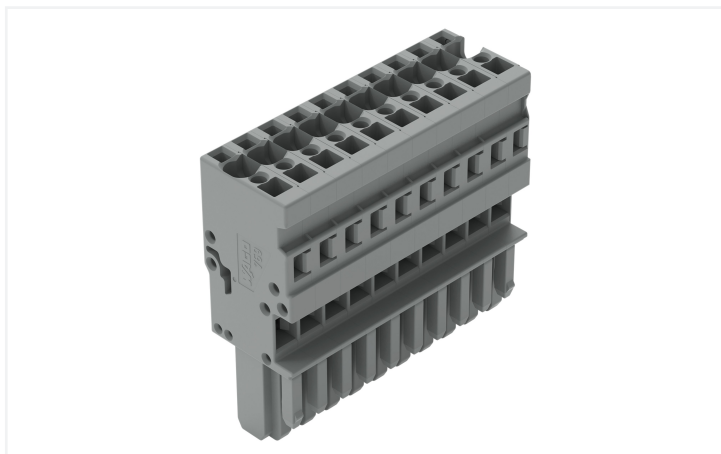


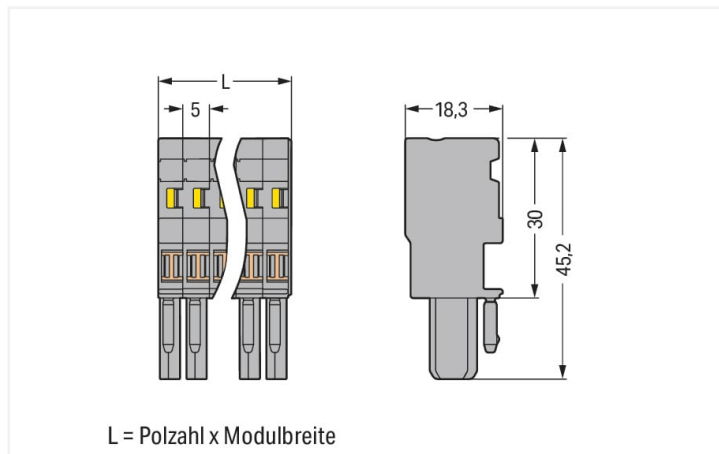
Datenblatt | Artikelnummer: 769-110

1-Leiter-Federleiste; CAGE CLAMP®; 4 mm²; Rastermaß 5 mm; 10-polig; Kodierna-
se; 4,00 mm²; grau

<https://www.wago.com/769-110>



Farbe: ■ grau



Abmessungen in mm

Hinweise

Sicherheitshinweis

Steckverbinder ohne Schaltleistung sind gemäß EN 61984 für das last- und spannungs-
freie Stecken und Trennen geeignet.

Elektrische Daten

| Bemessungsdaten gemäß | IEC/EN 61984 | | |
|------------------------|--------------|-----|----|
| Überspannungskategorie | III | III | II |
| Verschmutzungsgrad | 3 | 2 | 2 |
| Bemessungsspannung | 500 V | - | - |
| Bemessungsstoßspannung | 6 kV | - | - |
| Bemessungsstrom | 32 A | - | - |

Anschlussdaten

| | |
|-------------------------------|----|
| Klemmstellen | 10 |
| Gesamte Anzahl der Potentiale | 10 |

Anschluss 1

| | |
|--------------------------------|--|
| Anschluss technik | CAGE CLAMP® |
| Betätigungsart | Betätigungswerkzeug |
| Anschließbare Leiterwerkstoffe | Kupfer |
| Nennquerschnitt | 4 mm ² / 12 AWG |
| Eindrätiger Leiter | 0,08 ... 4 mm ² / 28 ... 12 AWG |
| Feindrätiger Leiter | 0,08 ... 4 mm ² / 28 ... 12 AWG |
| Abisolierlänge | 8 ... 9 mm / 0.31 ... 0.35 inch |
| Polzahl | 10 |
| Verdrahtungsrichtung | Frontverdrahtung |

Geometrische Daten

| | |
|-------------|---------------------|
| Breite | 50 mm / 1.969 inch |
| Höhe | 45,2 mm / 1.78 inch |
| Tiefe | 18,3 mm / 0.72 inch |
| Modulbreite | 5 mm / 0.197 inch |

Mechanische Daten

| | |
|--|------------------------|
| variable Kodierung | Ja |
| Direktkontaktierung PE zur TS/Bohrloch/Gehäuse | Nein |
| Beschriftungsebene | Seitliche Beschriftung |
| Verdrehschutz | Ja |

Steckverbindung

| | |
|--|--------------------|
| Kontaktausführung im Steckverbinderbereich | Federleiste/Buchse |
| Steckverbinder Anschlusstyp | für Leiter |
| Fehlsteckschutz | Nein |
| Stecken ohne Teilungsverlust | Ja |

Werkstoffdaten

| | |
|---------------------------------|--|
| Hinweis Werkstoffdaten | Informationen zu Materialangaben finden sie hier |
| Farbe | grau |
| Isolierstoffgruppe | I |
| Isolierwerkstoff Hauptgehäuse | Polyamid (PA66) |
| Brennbarkeitsklasse gemäß UL 94 | V0 |
| Brandlast | 0,629 MJ |
| Halogenfrei | Ja |
| Gewicht | 31,4 g |

Umgebungsbedingungen

| | |
|--------------------------|-----------------|
| Verarbeitungstemperatur | -35 ... +85 °C |
| Dauergebrauchstemperatur | -60 ... +105 °C |

Kaufmännische Daten

| | |
|-----------------|---------------|
| eCl@ss 10.0 | 27-14-11-06 |
| eCl@ss 9.0 | 27-14-11-06 |
| ETIM 8.0 | EC001284 |
| ETIM 7.0 | EC001284 |
| VPE (UVPE) | 25 St. |
| Verpackungsart | Karton |
| Ursprungsland | DE |
| GTIN | 4044918471787 |
| Zolltarifnummer | 85366990990 |

Environmental Product Compliance

| | |
|------------------------|-------------------------|
| RoHS Compliance Status | Compliant, No Exemption |
|------------------------|-------------------------|

Zulassungen / Zertifikate

Allgemeine Zulassungen **Konformitäts- und Herstellererklärungen**



| Zulassung | Norm | Zertifikatsname |
|---------------------------------------|-----------|-----------------|
| CCA DEKRA Certification B.V. | EN 60947 | NTR NL-7626 |
| CCA DEKRA Certification B.V. | EN 61984 | 2190419.02 |
| CCA DEKRA Certification B.V. | IEC 61984 | NL-47799/A1 |
| CSA CSA Group | C22.2 | 1101144 |
| KEMA/KEUR DEKRA Certification B.V. | EN 60947 | 2190419.01 |
| UL Underwriters Laboratories Inc. | UL 1977 | E 45171 |
| UR Underwriters Laboratories Inc. | UL 1059 | E45172 |

| Zulassung | Norm | Zertifikatsname |
|--|------|-----------------|
| EU-Declaration of Conformity WAGO GmbH & Co. KG | - | - |
| UK-Declaration of Conformity WAGO GmbH & Co. KG | - | - |

Zulassungen für Schifffahrt



| Zulassung | Norm | Zertifikatsname |
|------------------------------------|----------|------------------|
| ABS American Bureau of Shipping | EN 60947 | 20-HG1941090-PDA |

Downloads

Environmental Product Compliance

| | |
|--|-------------------|
| Compliance Search | |
| Environmental Product Compliance 769-110 | ↓ |


Dokumentation

| | | |
|-----------------------|-------------------|-------------------|
| Weitere Informationen | | |
| Technischer Anhang | pdf 2149.67 KB | ↓ |

| | | | |
|--------------------|------------|-----------------|-------------------|
| Ausschreibungstext | | | |
| 769-110 | 19.02.2019 | xml 3.20 KB | ↓ |
| 769-110 | 04.10.2017 | doc 25.00 KB | ↓ |

CAD/CAE-Daten

CAD Daten

2D/3D Modelle
769-110 

CAE Daten

EPLAN Data Portal
769-110 

WSCAD Universe
769-110 

ZUKEN Portal 769-110 

1 Passende Produkte

1.1 Optionales Zubehör

1.1.1 Abdeckung

1.1.1.1 Abdeckung



Art-Nr.: 769-436
Brückerabdeckung; für 1-Leiter-Federleis-
ten; für 5 Pole; grau

1.1.2 Aderendhülse

1.1.2.1 Aderendhülse



Art-Nr.: 216-301
Aderendhülse; Hülse für 0,25 mm² / AWG
24; mit Kunststoffkragen; galvanisch ver-
zinkt; gelb



Art-Nr.: 216-302
Aderendhülse; Hülse für 0,34 mm² / AWG
22; mit Kunststoffkragen; galvanisch ver-
zinkt; helltürkis



Art-Nr.: 216-201
Aderendhülse; Hülse für 0,5 mm² / AWG
20; mit Kunststoffkragen; galvanisch ver-
zinkt; weiß



Art-Nr.: 216-101
Aderendhülse; Hülse für 0,5 mm² / AWG
22; ohne Kunststoffkragen; galvanisch
verzinkt; silberfarben



Art-Nr.: 216-202
Aderendhülse; Hülse für 0,75 mm² / AWG
18; mit Kunststoffkragen; galvanisch ver-
zinkt; grau



Art-Nr.: 216-102
Aderendhülse; Hülse für 0,75 mm² / AWG
20; ohne Kunststoffkragen; galvanisch
verzinkt; silberfarben



Art-Nr.: 216-203
Aderendhülse; Hülse für 1 mm² / AWG 18;
mit Kunststoffkragen; galvanisch ver-
zinkt; rot



Art-Nr.: 216-103
Aderendhülse; Hülse für 1 mm² / AWG 18;
ohne Kunststoffkragen; galvanisch ver-
zinkt



Art-Nr.: 216-204
Aderendhülse; Hülse für 1,5 mm² / AWG
16; mit Kunststoffkragen; galvanisch ver-
zinkt; schwarz



Art-Nr.: 216-104
Aderendhülse; Hülse für 1,5 mm² / AWG
16; ohne Kunststoffkragen; galvanisch
verzinkt; silberfarben



Art-Nr.: 216-206
Aderendhülse; Hülse für 2,5 mm² / AWG
14; mit Kunststoffkragen; galvanisch ver-
zinkt; blau

1.1.3 Beschriftung

1.1.3.1 Beschriftungsschild



Art-Nr.: 2009-145
Mini-WSB Inline; für Smart Printer; 1700
Stück auf Rolle; dehnbar 5 - 5,2 mm; un-
bedruckt; aufrastbar; weiß



Art-Nr.: 248-501
Mini-WSB-Beschriftungskarte; als Karte;
nicht dehnbar; unbedruckt; aufrastbar;
weiß

1.1.3.2 Beschriftungsstreifen



Art-Nr.: 210-831

Beschriftungsstreifen; auf Rolle; 2,3 mm breit; unbedruckt; Selbstklebend; weiß

Art-Nr.: 210-832

Beschriftungsstreifen; auf Rolle; 3 mm breit; unbedruckt; Selbstklebend; weiß

Art-Nr.: 210-834

Beschriftungsstreifen; auf Rolle; 5 mm breit; unbedruckt; Selbstklebend; weiß

1.1.3.3 Etikett



Art-Nr.: 210-805/000-002

Etiketten; für Smart Printer; permanent klebend; 6 x 15 mm; gelb

Art-Nr.: 210-805

Etiketten; für Smart Printer; permanent klebend; 6 x 15 mm; weiß

1.1.4 Brücken

1.1.4.1 Brücken



Art-Nr.: 769-402

Brücken; isoliert; grau

1.1.5 Isolierungsstopp

1.1.5.1 Isolierstopp



Art-Nr.: 769-470

Isolierungsstopp; 0,08 - 0,2 mm² "e" (0,14 mm² "f"); 5 Stück / Strang; weiß

Art-Nr.: 769-471

Isolierungsstopp; 0,25 - 0,5 mm²; 5 Stück / Strang; lichtgrau

Art-Nr.: 769-472

Isolierungsstopp; 0,75 - 1 mm²; 5 Stück / Strang; dunkelgrau

1.1.6 Prüfen und Messen

1.1.6.1 Prüfzubehör



Art-Nr.: 210-136

Prüfstecker; Ø 2 mm; mit 500mm-Leitung; rot

1.1.7 Verriegelung

1.1.7.1 Verriegelung



Art-Nr.: 769-430

Verriegelungsklinke; für Federleisten; 1-teilig; Rastermaß 5 mm; 2-polig; grau

Art-Nr.: 769-431

Verriegelungsklinke; für Federleisten; 1-teilig; Rastermaß 5 mm; 2-polig; orange

1.1.8 Warnabdeckung

1.1.8.1 Abdeckung



Art-Nr.: 280-415

Warnabdeckung; für 5 Klemmen; mit schwarzem Blitzpfeil; gelb

1.1.9 Werkzeug

1.1.9.1 Betätigungswerkzeug



Art-Nr.: 210-490

Betätigungswerkzeug



Art-Nr.: 769-434

Betätigungswerkzeug; aus Isolierwerkstoff; 1-fach; lose; weiß

1.1.10 Zugentlastung

1.1.10.1 Zugentlastung



Art-Nr.: 769-1610

Zugentlastungsgehäuse; für Feder- und Stiftleisten; 2-teilig; Rastermaß 5 mm; 10-polig; grau

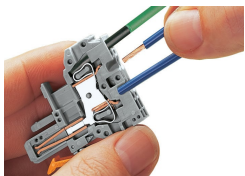


Art-Nr.: 769-414

Zugentlastungsplatte; für Feder- und Stiftleisten; 1-teilig; Rastermaß 5 mm; 10- bis 15-polig; grau

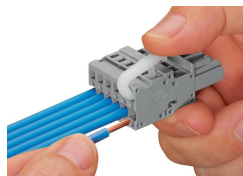
Handhabungshinweise

Leiter anschließen



CAGE CLAMP®-Anschluss

Federleiste: Leiter anschließen/lösen. Auch seitliche Betätigung ist möglich. Bei Verwendung der Nennquerschnitte mit Aderendhülsen ist jeweils der nächst kleinere Leiterquerschnitt zu wählen.

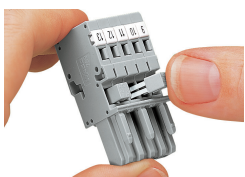


Betätigungsdrücker
Leiter anschließen – seitliche Verdrahtung am Beispiel einer Federleiste

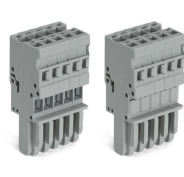


Betätigungswerkzeug
Leiter anschließen – seitliche Verdrahtung am Beispiel einer Federleiste
Bei Verwendung der Nennquerschnitte mit Aderendhülsen ist jeweils der nächst kleinere Leiterquerschnitt zu wählen.

Brücken



Brücken von 1-Leiter-Federleisten mit Mini-Querbrückern



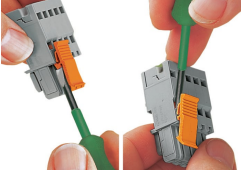
Brückerabdeckung für 1-Leiter-Federleisten

Kodieren



Kodierung einer Federleiste – Kodiernase (n) mittels Schneidwerkzeug entfernen. Die 1. und letzte Rastkodiernase nicht entfernen oder zusätzlich Verriegelungsklinke verwenden.

Verriegelung



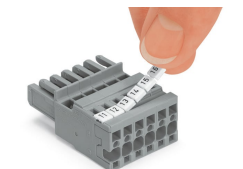
Verriegelungsklinke einrasten/lösen.

Zugentlastung



Herausziehen einer Federleiste am zugentlasteten Leiterbündel

Beschriften



Federleiste mit CAGE CLAMP®-Anschluss mit Mini-WSB-Schnellbeschriftungssystem