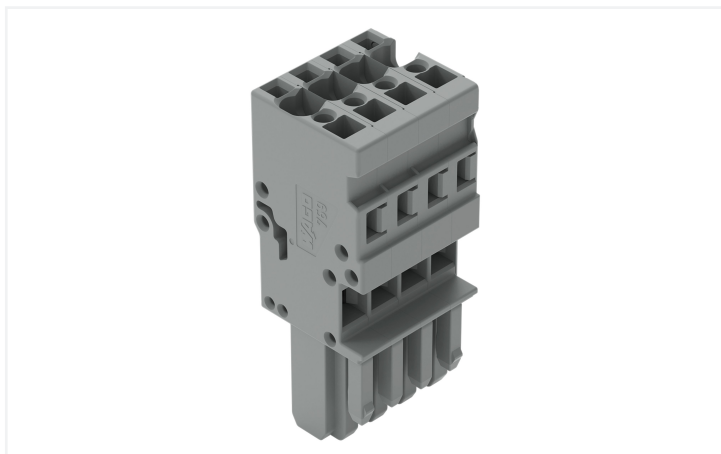


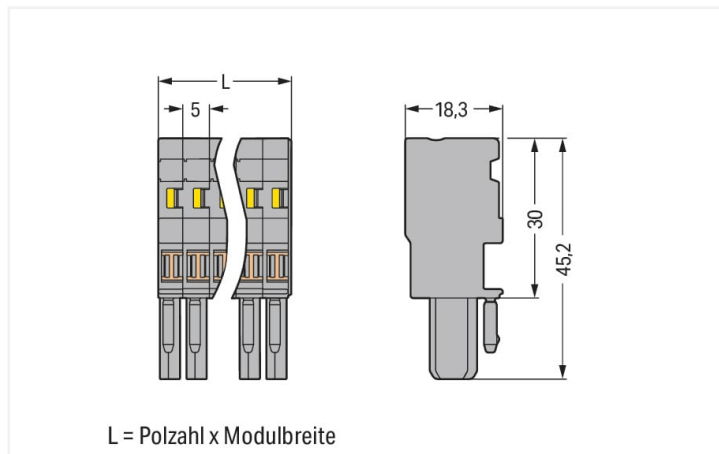
Datenblatt | Artikelnummer: 769-104

1-Leiter-Federleiste; CAGE CLAMP®; 4 mm²; Rastermaß 5 mm; 4-polig; Kodiernase; 4,00 mm²; grau

<https://www.wago.com/769-104>



Farbe: ■ grau



Abmessungen in mm

Hinweise

Sicherheitshinweis

Steckverbinder ohne Schaltleistung sind gemäß EN 61984 für das last- und spannungsfreie Stecken und Trennen geeignet.

Elektrische Daten

Bemessungsdaten gemäß	IEC/EN 61984		
Überspannungskategorie	III	III	II
Verschmutzungsgrad	3	2	2
Bemessungsspannung	500 V	-	-
Bemessungsstoßspannung	6 kV	-	-
Bemessungsstrom	32 A	-	-

Anschlussdaten

Klemmstellen	4
Gesamte Anzahl der Potentiale	4

Anschluss 1

Anschluss technik	CAGE CLAMP®
Betätigungsart	Betätigungswerkzeug
Anschließbare Leiterwerkstoffe	Kupfer
Nennquerschnitt	4 mm ² / 12 AWG
Eindrätiger Leiter	0,08 ... 4 mm ² / 28 ... 12 AWG
Feindrätiger Leiter	0,08 ... 4 mm ² / 28 ... 12 AWG
Abisolierlänge	8 ... 9 mm / 0.31 ... 0.35 inch
Polzahl	4
Verdrahtungsrichtung	Frontverdrahtung

Geometrische Daten

Breite	20 mm / 0.787 inch
Höhe	45,2 mm / 1.78 inch
Tiefe	18,3 mm / 0.72 inch
Modulbreite	5 mm / 0.197 inch

Mechanische Daten

variable Kodierung	Ja
Direktkontaktierung PE zur TS/Bohrloch/Gehäuse	Nein
Beschriftungsebene	Seitliche Beschriftung
Verdrehschutz	Ja

Steckverbindung

Kontaktausführung im Steckverbinderbereich	Federleiste/Buchse
Steckverbinder Anschlusstyp	für Leiter
Fehlsteckschutz	Nein
Stecken ohne Teilungsverlust	Ja

Werkstoffdaten

Hinweis Werkstoffdaten	Informationen zu Materialangaben finden sie hier
Farbe	grau
Isolierstoffgruppe	I
Isolierwerkstoff Hauptgehäuse	Polyamid (PA66)
Brennbarkeitsklasse gemäß UL 94	V0
Brandlast	0,263 MJ
Halogenfrei	Ja
Gewicht	12,5 g

Umgebungsbedingungen

Verarbeitungstemperatur	-35 ... +85 °C
Dauergebrauchstemperatur	-60 ... +105 °C

Kaufmännische Daten

Produktgruppe	18 (X-COM System)
eCl@ss 10.0	27-14-11-06
eCl@ss 9.0	27-14-11-06
ETIM 8.0	EC001284
ETIM 7.0	EC001284
VPE (UVPE)	50 St.
Verpackungsart	Karton
Ursprungsland	DE
GTIN	4044918471442
Zolltarifnummer	8536690990

Environmental Product Compliance	
RoHS Compliance Status	Compliant, No Exemption

Zulassungen / Zertifikate

Allgemeine Zulassungen			Konformitäts- und Herstellererklärungen		
Zulassung	Norm	Zertifikatsname	Zulassung	Norm	Zertifikatsname
CCA DEKRA Certification B.V.	EN 60947	NTR NL-7626	EU-Declaration of Conformity WAGO GmbH & Co. KG	-	-
CCA DEKRA Certification B.V.	EN 61984	2190419.02	UK-Declaration of Conformity WAGO GmbH & Co. KG	-	-
CCA DEKRA Certification B.V.	IEC 61984	NL-47799/A1			
CSA CSA Group	C22.2	1101144			
KEMA/KEUR DEKRA Certification B.V.	EN 60947	2190419.01			
UL Underwriters Laboratories Inc.	UL 1977	E 45171			
UR Underwriters Laboratories Inc.	UL 1059	E45172			

Zulassungen für Schifffahrt

Zulassung	Norm	Zertifikatsname
ABS American Bureau of Shipping	EN 60947	20-HG1941090-PDA
DNV GL Det Norske Veritas, Germanischer Lloyd	-	TAE00001V2

Downloads

Environmental Product Compliance	
Compliance Search	
Environmental Product Compliance 769-104	↓

Dokumentation

Weitere Informationen

Technischer Anhang	pdf 2149.67 KB	↓
--------------------	-------------------	-------------------

Ausschreibungstext

769-104	19.02.2019	xml 3.20 KB	↓
769-104	04.10.2017	doc 25.00 KB	↓

CAD/CAE-Daten

CAD Daten

2D/3D Modelle 769-104	↓
--------------------------	-------------------

CAE Daten

EPLAN Data Portal 769-104	↓
WSCAD Universe 769-104	↓
ZUKEN Portal 769-104	↓

1 Passende Produkte

1.1 Optionales Zubehör

1.1.1 Abdeckung

1.1.1.1 Abdeckung



Art-Nr.: 769-436

Brückerabdeckung; für 1-Leiter-Federleisten; für 5 Pole; grau

1.1.2 Aderendhülse

1.1.2.1 Aderendhülse



Art-Nr.: 216-301

Aderendhülse; Hülse für 0,25 mm² / AWG 24; mit Kunststoffkragen; galvanisch verzinkt; gelb



Art-Nr.: 216-302

Aderendhülse; Hülse für 0,34 mm² / AWG 22; mit Kunststoffkragen; galvanisch verzinkt; helltürkis



Art-Nr.: 216-201

Aderendhülse; Hülse für 0,5 mm² / AWG 20; mit Kunststoffkragen; galvanisch verzinkt; weiß



Art-Nr.: 216-101

Aderendhülse; Hülse für 0,5 mm² / AWG 22; ohne Kunststoffkragen; galvanisch verzinkt; silberfarben



Art-Nr.: 216-202

Aderendhülse; Hülse für 0,75 mm² / AWG 18; mit Kunststoffkragen; galvanisch verzinkt; grau



Art-Nr.: 216-102

Aderendhülse; Hülse für 0,75 mm² / AWG 20; ohne Kunststoffkragen; galvanisch verzinkt; silberfarben



Art-Nr.: 216-203

Aderendhülse; Hülse für 1 mm² / AWG 18; mit Kunststoffkragen; galvanisch verzinkt; rot



Art-Nr.: 216-103

Aderendhülse; Hülse für 1 mm² / AWG 18; ohne Kunststoffkragen; galvanisch verzinkt



Art-Nr.: 216-204

Aderendhülse; Hülse für 1,5 mm² / AWG 16; mit Kunststoffkragen; galvanisch verzinkt; schwarz



Art-Nr.: 216-104

Aderendhülse; Hülse für 1,5 mm² / AWG 16; ohne Kunststoffkragen; galvanisch verzinkt; silberfarben



Art-Nr.: 216-206

Aderendhülse; Hülse für 2,5 mm² / AWG 14; mit Kunststoffkragen; galvanisch verzinkt; blau

1.1.3 Beschriftung

1.1.3.1 Beschriftungsschild



Art-Nr.: 2009-145

Mini-WSB Inline; für Smart Printer; 1700 Stück auf Rolle; dehnbar 5 - 5,2 mm; unbedruckt; aufrastbar; weiß

Art-Nr.: 248-501

Mini-WSB-Beschriftungskarte; als Karte; nicht dehnbar; unbedruckt; aufrastbar; weiß

1.1.3.2 Beschriftungsstreifen



Art-Nr.: 210-831

Beschriftungsstreifen; auf Rolle; 2,3 mm breit; unbedruckt; Selbstklebend; weiß

Art-Nr.: 210-832

Beschriftungsstreifen; auf Rolle; 3 mm breit; unbedruckt; Selbstklebend; weiß

Art-Nr.: 210-834

Beschriftungsstreifen; auf Rolle; 5 mm breit; unbedruckt; Selbstklebend; weiß

1.1.3.3 Etikett



Art-Nr.: 210-805/000-002

Etiketten; für Smart Printer; permanent klebend; 6 x 15 mm; gelb

Art-Nr.: 210-805

Etiketten; für Smart Printer; permanent klebend; 6 x 15 mm; weiß

1.1.4 Brücken

1.1.4.1 Brücken



Art-Nr.: 769-402

Brücken; isoliert; grau

1.1.5 Isolierungsstopp

1.1.5.1 Isolierstopp



Art-Nr.: 769-470

Isolierungsstopp; 0,08 - 0,2 mm² "e" (0,14 mm² "f"); 5 Stück / Strang; weiß

Art-Nr.: 769-471

Isolierungsstopp; 0,25 - 0,5 mm²; 5 Stück / Strang; lichtgrau

Art-Nr.: 769-472

Isolierungsstopp; 0,75 - 1 mm²; 5 Stück / Strang; dunkelgrau

1.1.6 Prüfen und Messen

1.1.6.1 Prüfzubehör



Art-Nr.: 210-136

Prüfstecker; Ø 2 mm; mit 500mm-Leitung; rot

1.1.7 Verriegelung

1.1.7.1 Verriegelung



Art-Nr.: 769-430

Verriegelungsklinke; für Federleisten; 1-teilig; Rastermaß 5 mm; 2-polig; grau



Art-Nr.: 769-431

Verriegelungsklinke; für Federleisten; 1-teilig; Rastermaß 5 mm; 2-polig; orange

1.1.8 Warnabdeckung

1.1.8.1 Abdeckung



Art-Nr.: 280-415

Warnabdeckung; für 5 Klemmen; mit schwarzem Blitzpfeil; gelb

1.1.9 Werkzeug

1.1.9.1 Betätigungswerkzeug



Art-Nr.: 210-490

Betätigungswerkzeug



Art-Nr.: 769-434

Betätigungswerkzeug; aus Isolierwerkstoff; 1-fach; lose; weiß

1.1.10 Zugentlastung

1.1.10.1 Zugentlastung



Art-Nr.: 769-1604

Zugentlastungsgehäuse; für Feder- und Stiftleisten; 2-teilig; Rastermaß 5 mm; 4-polig; grau

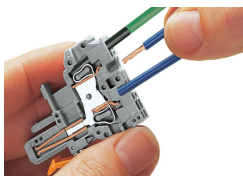


Art-Nr.: 769-412

Zugentlastungsplatte; für Feder- und Stiftleisten; 1-teilig; Rastermaß 5 mm; 4- bis 5-polig; grau

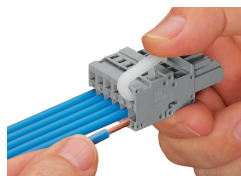
Handhabungshinweise

Leiter anschließen



CAGE CLAMP®-Anschluss

Federleiste: Leiter anschließen/lösen. Auch seitliche Betätigung ist möglich. Bei Verwendung der Nennquerschnitte mit Aderendhülsen ist jeweils der nächst kleinere Leiterquerschnitt zu wählen.

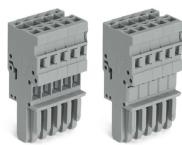
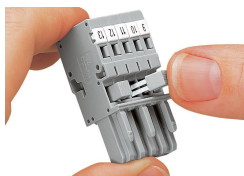


Betätigungsdrücker
Leiter anschließen – seitliche Verdrehung am Beispiel einer Federleiste



Betätigungswerkzeug
Leiter anschließen – seitliche Verdrehung am Beispiel einer Federleiste
Bei Verwendung der Nennquerschnitte mit Aderendhülsen ist jeweils der nächst kleinere Leiterquerschnitt zu wählen.

Brücken



Brücken von 1-Leiter-Federleisten mit Mini-Querbrückern

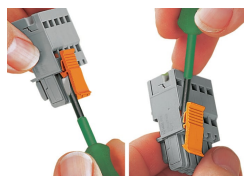
Brückerabdeckung für 1-Leiter-Federleisten

Kodieren



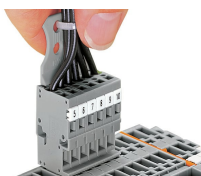
Kodierung einer Federleiste – Kodiernase (n) mittels Schneidwerkzeug entfernen. Die 1. und letzte Rastkodiernase nicht entfernen oder zusätzlich Verriegelungsklinke verwenden.

Verriegelung



Verriegelungsklinke einrasten/lösen.

Zugentlastung



Herausziehen einer Federleiste am zugentlasteten Leiterbündel

Beschriften



Federleiste mit CAGE CLAMP®-Anschluss mit Mini-WSB-Schnellbeschriftungssystem