

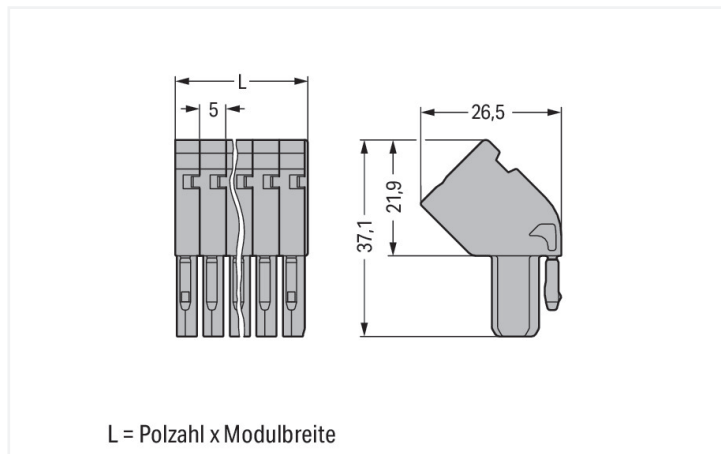
Datenblatt | Artikelnummer: 769-101/022-000

1-Leiter Federleiste, abgewinkelt; CAGE CLAMP®; 4 mm²; Rastermaß 5 mm; 1-polig;
Kodiernase; 4,00 mm²; grau

<https://www.wago.com/769-101/022-000>



Farbe: ■ grau



Abmessungen in mm

Hinweise

Sicherheitshinweis

Steckverbinder ohne Schaltleistung sind gemäß EN 61984 für das last- und spannungsfreie Stecken und Trennen geeignet.

Elektrische Daten

Bemessungsdaten gemäß	IEC/EN 61984		
	III	III	II
Überspannungskategorie	III	III	II
Verschmutzungsgrad	3	2	2
Bemessungsspannung	500 V	-	-
Bemessungsstoßspannung	6 kV	-	-
Bemessungsstrom	32 A	-	-

Anschlussdaten

Klemmstellen	1
Gesamte Anzahl der Potentiale	1

Anschluss 1

Anschlussstechnik	CAGE CLAMP®
Betätigungsart	Betätigungswerkzeug
Anschließbare Leiterwerkstoffe	Kupfer
Nennquerschnitt	4 mm ² / 12 AWG
Eindrähtiger Leiter	0,08 ... 4 mm ² / 28 ... 12 AWG
Feindrähtiger Leiter	0,08 ... 4 mm ² / 28 ... 12 AWG
Abisolierlänge	8 ... 9 mm / 0.31 ... 0.35 inch
Polzahl	1
Verdrahtungsrichtung	Frontverdrahtung, abgewinkelt
Leiteranschlussrichtung zur Steckrichtung	45°

Geometrische Daten

Breite	5 mm / 0.197 inch
Höhe	37,1 mm / 1.461 inch
Tiefe	26,5 mm / 1.043 inch
Modulbreite	5 mm / 0.197 inch

Mechanische Daten

variable Kodierung	Ja
Direktkontaktierung PE zur TS/Bohrloch/Gehäuse	Nein
Beschriftungsebene	Seitliche Beschriftung
Verdrehschutz	Ja

Steckverbindung

Kontaktausführung im Steckverbinderbereich	Federleiste/Buchse
Steckverbinder Anschlusstyp	für Leiter
Fehlsteckschutz	Nein
Stecken ohne Teilungsverlust	Ja

Werkstoffdaten

Hinweis Werkstoffdaten	Informationen zu Materialangaben finden sie hier
Farbe	grau
Isolierstoffgruppe	I
Isolierwerkstoff Hauptgehäuse	Polyamid (PA66)
Brennbarkeitsklasse gemäß UL 94	V0
Brandlast	0,061 MJ
Halogenfrei	Ja
Gewicht	2,5 g

Umgebungsbedingungen

Verarbeitungstemperatur	-35 ... +85 °C
Dauergebrauchstemperatur	-60 ... +105 °C

Kaufmännische Daten

eCl@ss 10.0	27-14-11-06
eCl@ss 9.0	27-14-11-06
ETIM 8.0	EC001284
ETIM 7.0	EC001284
VPE (UVPE)	200 St.
Verpackungsart	Karton
Ursprungsland	DE
GTIN	4044918840088
Zolltarifnummer	85366990990

Environmental Product Compliance	
RoHS Compliance Status	Compliant, No Exemption

Zulassungen / Zertifikate

Allgemeine Zulassungen			Konformitäts- und Herstellererklärungen		
Zulassung	Norm	Zertifikatsname	Zulassung	Norm	Zertifikatsname
CCA DEKRA Certification B.V.	EN 60947	NTR NL-7626	EU-Declaration of Confor- mity WAGO GmbH & Co. KG	-	-
CCA DEKRA Certification B.V.	EN 61984	2190419.02	UK-Declaration of Confor- mity WAGO GmbH & Co. KG	-	-
CCA DEKRA Certification B.V.	IEC 61984	NL-47799/A1			
CSA CSA Group	C22.2	1101144			
KEMA/KEUR DEKRA Certification B.V.	EN 60947	2190419.01			
UL Underwriters Laboratories Inc.	UL 1977	E 45171			
UR Underwriters Laboratories Inc.	UL 1059	E45172			

Zulassungen für Schifffahrt

Zulassung	Norm	Zertifikatsname
ABS American Bureau of Ship- ping	EN 60947	20-HG1941090-PDA
DNV GL Det Norske Veritas, Ger- manischer Lloyd	-	TAE00001V2

Downloads

Environmental Product Compliance	
Compliance Search	
Environmental Product Compliance 769-101/022-000	↓

Dokumentation

Weitere Informationen

Technischer Anhang	pdf 2149.67 KB	↓
--------------------	-------------------	-------------------

Ausschreibungstext

769-101/022-000	19.02.2019	xml 3.19 KB	↓
769-101/022-000	27.11.2018	doc 23.00 KB	↓

CAD/CAE-Daten

CAD Daten

2D/3D Modelle 769-101/022-000	↓
----------------------------------	-------------------

CAE Daten

EPLAN Data Portal 769-101/022-000	↓
WSCAD Universe 769-101/022-000	↓
ZUKEN Portal 769-101/022-000	↓

1 Passende Produkte

1.1 Systemgegenstück

1.1.1 Basisklemme für Sicherungen und Elektronik



Art-Nr.: 769-161
2-Pin-Basisklemme; mit 2-fach-Querbrückung; für Tragschiene 35 x 15 und 35 x 7,5; grau

1.1.2 Bauelementklemme mit Diode



Art-Nr.: 769-218/281-410
1-Leiter/1-Pin-Bauelement-Basisklemme; mit 2-fach-Querbrückung; mit Diode 1N4007; Anode links; für Tragschiene 35 x 15 und 35 x 7,5; 4 mm²; CAGE CLAMP®; 4,00 mm²; grau



Art-Nr.: 769-218/281-411
1-Leiter/1-Pin-Bauelement-Basisklemme; mit 2-fach-Querbrückung; mit Diode 1N4007; Anode rechts; für Tragschiene 35 x 15 und 35 x 7,5; 4 mm²; CAGE CLAMP®; 4,00 mm²; grau



Art-Nr.: 769-238/281-410
1-Leiter/1-Pin-Bauelement-Basisklemme; mit Diode 1N4007; Anode links; für Tragschiene 35 x 15 und 35 x 7,5; 4 mm²; CAGE CLAMP®; 4,00 mm²; grau



Art-Nr.: 769-238/281-411
1-Leiter/1-Pin-Bauelement-Basisklemme; mit Diode 1N4007; Anode rechts; für Tragschiene 35 x 15 und 35 x 7,5; 4 mm²; CAGE CLAMP®; 4,00 mm²; grau



Art-Nr.: 769-208/281-410
2-Pin-Bauelement-Basisklemme; mit 2-fach-Querbrückung; mit Diode 1N4007; Anode links; für Tragschiene 35 x 15 und 35 x 7,5; 4 mm²; grau



Art-Nr.: 769-208/281-411
2-Pin-Bauelement-Basisklemme; mit 2-fach-Querbrückung; mit Diode 1N4007; Anode rechts; für Tragschiene 35 x 15 und 35 x 7,5; 4 mm²; grau



Art-Nr.: 769-228/281-410
2-Pin-Bauelement-Basisklemme; mit Diode 1N4007; Anode links; für Tragschiene 35 x 15 und 35 x 7,5; 4 mm²; grau



Art-Nr.: 769-228/281-411
2-Pin-Bauelement-Basisklemme; mit Diode 1N4007; Anode rechts; für Tragschiene 35 x 15 und 35 x 7,5; 4 mm²; grau

1.1.3 Bauelementklemme mit LED



Art-Nr.: 769-239/281-413

1-Leiter/1-Pin-Bauelement-Basisklemme; LED rot; DC 24 V; für Tragschiene 35 x 15 und 35 x 7,5; 4 mm²; CAGE CLAMP®; 4,00 mm²; grau



Art-Nr.: 769-239/281-434

1-Leiter/1-Pin-Bauelement-Basisklemme; LED rot; DC 24 V; für Tragschiene 35 x 15 und 35 x 7,5; 4 mm²; CAGE CLAMP®; 4,00 mm²; grau



Art-Nr.: 769-219/281-413

1-Leiter/1-Pin-Bauelement-Basisklemme; mit 2-fach-Querbrückung; LED rot; DC 24 V; für Tragschiene 35 x 15 und 35 x 7,5; 4 mm²; CAGE CLAMP®; 4,00 mm²; grau



Art-Nr.: 769-219/281-434

1-Leiter/1-Pin-Bauelement-Basisklemme; mit 2-fach-Querbrückung; LED rot; DC 24 V; für Tragschiene 35 x 15 und 35 x 7,5; 4 mm²; CAGE CLAMP®; 4,00 mm²; grau



Art-Nr.: 769-229/281-413

2-Pin-Bauelement-Basisklemme; LED rot; DC 24 V; für Tragschiene 35 x 15 und 35 x 7,5; grau



Art-Nr.: 769-229/281-434

2-Pin-Bauelement-Basisklemme; LED rot; DC 24 V; für Tragschiene 35 x 15 und 35 x 7,5; grau



Art-Nr.: 769-209/281-413

2-Pin-Bauelement-Basisklemme; mit 2-fach-Querbrückung; LED rot; DC 24 V; für Tragschiene 35 x 15 und 35 x 7,5; grau



Art-Nr.: 769-209/281-434

2-Pin-Bauelement-Basisklemme; mit 2-fach-Querbrückung; LED rot; DC 24 V; für Tragschiene 35 x 15 und 35 x 7,5; grau

1.1.4 Doppelstockklemme



Art-Nr.: 870-101

1-Leiter/1-Pin-Doppelstock-Basisklemme; Durchgangs-/Durchgangsklemme; 2,5 mm²; L/L; für Tragschiene 35 x 15 und 35 x 7,5; CAGE CLAMP®; 2,50 mm²; grau



Art-Nr.: 870-103

1-Leiter/1-Pin-Doppelstock-Basisklemme; Durchgangs-/Durchgangsklemme; 2,5 mm²; L/N; für Tragschiene 35 x 15 und 35 x 7,5; CAGE CLAMP®; 2,50 mm²; grau



Art-Nr.: 870-102

1-Leiter/1-Pin-Doppelstock-Basisklemme; Durchgangs-/Durchgangsklemme; 2,5 mm²; N/L; für Tragschiene 35 x 15 und 35 x 7,5; CAGE CLAMP®; 2,50 mm²; grau



Art-Nr.: 870-104

1-Leiter/1-Pin-Doppelstock-Basisklemme; Durchgangs-/Durchgangsklemme; 2,5 mm²; N/N; für Tragschiene 35 x 15 und 35 x 7,5; CAGE CLAMP®; 2,50 mm²; blau



Art-Nr.: 870-127

1-Leiter/1-Pin-Doppelstock-Basisklemme; Schutzleiter-/Durchgangsklemme; 2,5 mm²; PE/L; für Tragschiene 35 x 15 und 35 x 7,5; CAGE CLAMP®; 2,50 mm²; grau



Art-Nr.: 870-117

1-Leiter/1-Pin-Doppelstock-Basisklemme; Schutzleiter-/Durchgangsklemme; 2,5 mm²; PE/N; für Tragschiene 35 x 15 und 35 x 7,5; CAGE CLAMP®; 2,50 mm²; grau



Art-Nr.: 870-1131

2-Leiter/1-Pin-Doppelstock-Basisklemme; 2-Leiter/1-Pin-Durchgangsklemme; 2,5 mm²; L/L; für Tragschiene 35 x 15 und 35 x 7,5; CAGE CLAMP®; 2,50 mm²; grau



Art-Nr.: 870-108

2-Leiter/2-Pin-Doppelstock-Basisklemme; 2-Leiter/2-Pin-Durchgangsklemme; 2,5 mm²; L; intern gebrückt; Leitereinführung violett bedruckt; für Tragschiene 35 x 15 und 35 x 7,5; CAGE CLAMP®; 2,50 mm²; grau



Art-Nr.: 870-109

2-Leiter/2-Pin-Doppelstock-Basisklemme; 2-Leiter/2-Pin-Durchgangsklemme; 2,5 mm²; N; intern gebrückt; Leitereinführung violett bedruckt; für Tragschiene 35 x 15 und 35 x 7,5; CAGE CLAMP®; 2,50 mm²; blau



Art-Nr.: 870-151

2-Pin/2-Pin-Doppelstock-Basisklemme; Durchgangs-/Durchgangsklemme; L/L; für Tragschiene 35 x 15 und 35 x 7,5; CAGE CLAMP®; grau



Art-Nr.: 870-1138

4-Leiter/2-Pin-Doppelstock-Basisklemme; 4-Leiter/2-Pin-Durchgangsklemme; 2,5 mm²; L/L; intern gebrückt; Leitereinführung violett bedruckt; für Tragschiene 35 x 15 und 35 x 7,5; CAGE CLAMP®; 2,50 mm²; grau



Art-Nr.: 870-158

4-Pin-Doppelstock-Basisklemme; 4-Pin-Durchgangsklemme; L; intern gebrückt; Federleisteneinführung violett bedruckt; für Tragschiene 35 x 15 und 35 x 7,5; grau

1.1.5 Durchgangsklemme



Art-Nr.: 769-176/000-006

1-Leiter/1-Pin-Basisklemme; für Tragschiene 35 x 15 und 35 x 7,5; 4 mm²; CAGE CLAMP®; 4,00 mm²; blau



Art-Nr.: 769-176

1-Leiter/1-Pin-Basisklemme; für Tragschiene 35 x 15 und 35 x 7,5; 4 mm²; CAGE CLAMP®; 4,00 mm²; grau



Art-Nr.: 769-176/000-012

1-Leiter/1-Pin-Basisklemme; für Tragschiene 35 x 15 und 35 x 7,5; 4 mm²; CAGE CLAMP®; 4,00 mm²; orange



Art-Nr.: 769-231

1-Leiter/1-Pin-Basisklemme; mit Schirmleiterschiene; für Tragschiene 35 x 15 und 35 x 7,5; 4 mm²; CAGE CLAMP®; 4,00 mm²; grau



Art-Nr.: 870-101

1-Leiter/1-Pin-Doppelstock-Basisklemme; Durchgangs-/Durchgangsklemme; 2,5 mm²; L/L; für Tragschiene 35 x 15 und 35 x 7,5; CAGE CLAMP®; 2,50 mm²; grau



Art-Nr.: 870-103

1-Leiter/1-Pin-Doppelstock-Basisklemme; Durchgangs-/Durchgangsklemme; 2,5 mm²; L/N; für Tragschiene 35 x 15 und 35 x 7,5; CAGE CLAMP®; 2,50 mm²; grau



Art-Nr.: 870-102

1-Leiter/1-Pin-Doppelstock-Basisklemme; 4-Leiter/2-Pin-Durchgangsklemme; 2,5 mm²; N/L; für Tragschiene 35 x 15 und 35 x 7,5; CAGE CLAMP®; 2,50 mm²; grau



Art-Nr.: 870-104

1-Leiter/1-Pin-Doppelstock-Basisklemme; Durchgangs-/Durchgangsklemme; 2,5 mm²; N/N; für Tragschiene 35 x 15 und 35 x 7,5; CAGE CLAMP®; 2,50 mm²; blau



Art-Nr.: 870-127

1-Leiter/1-Pin-Doppelstock-Basisklemme; Schutzleiter-/Durchgangsklemme; 2,5 mm²; PE/L; für Tragschiene 35 x 15 und 35 x 7,5; CAGE CLAMP®; 2,50 mm²; grau



Art-Nr.: 870-117

1-Leiter/1-Pin-Doppelstock-Basisklemme; Schutzleiter-/Durchgangsklemme; 2,5 mm²; PE/N; für Tragschiene 35 x 15 und 35 x 7,5; CAGE CLAMP®; 2,50 mm²; grau



Art-Nr.: 769-214

1-Leiter/1-Pin-Trennbasisklemme; mit 3-fach-Querbrückung; für Tragschiene 35 x 15 und 35 x 7,5; 4 mm²; 4,00 mm²; grau



Art-Nr.: 769-251/000-006

2-Leiter/1-Pin-Basisklemme; 4 mm²; für Tragschiene 35 x 15 und 35 x 7,5; CAGE CLAMP®; 4,00 mm²; blau

1.1.5 Durchgangsklemme



Art-Nr.: 769-251

2-Leiter/1-Pin-Basisklemme; 4 mm²; für Tragschiene 35 x 15 und 35 x 7,5; CAGE CLAMP®; 4,00 mm²; grau

Art-Nr.: 870-1131

2-Leiter/1-Pin-Doppelstock-Basisklemme; 2-Leiter/1-Pin-Durchgangsklemme; 2,5 mm²; L/L; für Tragschiene 35 x 15 und 35 x 7,5; CAGE CLAMP®; 2,50 mm²; grau

Art-Nr.: 870-108

2-Leiter/2-Pin-Doppelstock-Basisklemme; 2-Leiter/2-Pin-Durchgangsklemme; 2,5 mm²; L; intern gebrückt; Leitereinführung violett bedruckt; für Tragschiene 35 x 15 und 35 x 7,5; CAGE CLAMP®; 2,50 mm²; grau

Art-Nr.: 870-109

2-Leiter/2-Pin-Doppelstock-Basisklemme; 2-Leiter/2-Pin-Durchgangsklemme; 2,5 mm²; N; intern gebrückt; Leitereinführung violett bedruckt; für Tragschiene 35 x 15 und 35 x 7,5; CAGE CLAMP®; 2,50 mm²; blau



Art-Nr.: 870-151

2-Pin/2-Pin-Doppelstock-Basisklemme; Durchgangs-/Durchgangsklemme; L/L; für Tragschiene 35 x 15 und 35 x 7,5; CAGE CLAMP®; grau

Art-Nr.: 769-156/000-006

2-Pin-Basisklemme; für Tragschiene 35 x 15 und 35 x 7,5; blau

Art-Nr.: 769-156

2-Pin-Basisklemme; für Tragschiene 35 x 15 und 35 x 7,5; grau

Art-Nr.: 769-221

2-Pin-Basisklemme; mit Schirmleiterschiene; für Tragschiene 35 x 15 und 35 x 7,5; grau



Art-Nr.: 870-1138

4-Leiter/2-Pin-Doppelstock-Basisklemme; 4-Leiter/2-Pin-Durchgangsklemme; 2,5 mm²; L/L; intern gebrückt; Leitereinführung violett bedruckt; für Tragschiene 35 x 15 und 35 x 7,5; CAGE CLAMP®; 2,50 mm²; grau

Art-Nr.: 870-158

4-Pin-Doppelstock-Basisklemme; 4-Pin-Durchgangsklemme; L; intern gebrückt; Federleisteneinführung violett bedruckt; für Tragschiene 35 x 15 und 35 x 7,5; grau

1.1.6 Schirmanschluss



Art-Nr.: 769-231

1-Leiter/1-Pin-Basisklemme; mit Schirmleiterschiene; für Tragschiene 35 x 15 und 35 x 7,5; 4 mm²; CAGE CLAMP®; 4,00 mm²; grau

Art-Nr.: 769-233

1-Leiter/1-Pin-Trennbasisklemme; mit Schirmleiterschiene; für Tragschiene 35 x 15 und 35 x 7,5; 4 mm²; CAGE CLAMP®; 4,00 mm²; grau

Art-Nr.: 769-213

1-Leiter/1-Pin-Trennbasisklemme; mit Schirmleiterschiene; mit 2-fach-Querbrückung; für Tragschiene 35 x 15 und 35 x 7,5; 4 mm²; CAGE CLAMP®; 4,00 mm²; grau

Art-Nr.: 769-221

2-Pin-Basisklemme; mit Schirmleiterschiene; für Tragschiene 35 x 15 und 35 x 7,5; grau



Art-Nr.: 769-223

2-Pin-Trennbasisklemme; mit Schirmleiterschiene; für Tragschiene 35 x 15 und 35 x 7,5; grau

Art-Nr.: 769-203

2-Pin-Trennbasisklemme; mit Schirmleiterschiene; mit 2-fach-Querbrückung; für Tragschiene 35 x 15 und 35 x 7,5; grau

1.1.7 Schutzleiterklemme



Art-Nr.: 870-127

1-Leiter/1-Pin-Doppelstock-Basisklemme; Schutzleiter-/Durchgangsklemme; 2,5 mm²; PE/L; für Tragschiene 35 x 15 und 35 x 7,5; CAGE CLAMP®; 2,50 mm²; grau

Art-Nr.: 870-117

1-Leiter/1-Pin-Doppelstock-Basisklemme; Schutzleiter-/Durchgangsklemme; 2,5 mm²; PE/N; für Tragschiene 35 x 15 und 35 x 7,5; CAGE CLAMP®; 2,50 mm²; grau

1.1.8 Trennklemme



Art-Nr.: 769-232

1-Leiter/1-Pin-Trennbasisklemme; für Tragschiene 35 x 15 und 35 x 7,5; 4 mm²; CAGE CLAMP®; 4,00 mm²; grau

Art-Nr.: 769-212

1-Leiter/1-Pin-Trennbasisklemme; mit 2-fach-Querbrückung; für Tragschiene 35 x 15 und 35 x 7,5; 4 mm²; CAGE CLAMP®; 4,00 mm²; grau

Art-Nr.: 769-233

1-Leiter/1-Pin-Trennbasisklemme; mit Schirmleiterschiene; für Tragschiene 35 x 15 und 35 x 7,5; 4 mm²; CAGE CLAMP®; 4,00 mm²; grau

Art-Nr.: 769-213

1-Leiter/1-Pin-Trennbasisklemme; mit Schirmleiterschiene; mit 2-fach-Querbrückung; für Tragschiene 35 x 15 und 35 x 7,5; 4 mm²; CAGE CLAMP®; 4,00 mm²; grau



Art-Nr.: 769-222

2-Pin-Trennbasisklemme; für Tragschiene 35 x 15 und 35 x 7,5; grau

Art-Nr.: 769-202

2-Pin-Trennbasisklemme; mit 2-fach-Querbrückung; für Tragschiene 35 x 15 und 35 x 7,5; grau

Art-Nr.: 769-223

2-Pin-Trennbasisklemme; mit Schirmleiterschiene; für Tragschiene 35 x 15 und 35 x 7,5; grau

Art-Nr.: 769-203

2-Pin-Trennbasisklemme; mit Schirmleiterschiene; mit 2-fach-Querbrückung; für Tragschiene 35 x 15 und 35 x 7,5; grau

1.2 Optionales Zubehör

1.2.1 Aderendhülse

1.2.1.1 Aderendhülse



Art-Nr.: 216-301

Aderendhülse; Hülse für 0,25 mm² / AWG 24; mit Kunststoffkragen; galvanisch verzinkt; gelb



Art-Nr.: 216-302

Aderendhülse; Hülse für 0,34 mm² / AWG 22; mit Kunststoffkragen; galvanisch verzinkt; helltürkis



Art-Nr.: 216-201

Aderendhülse; Hülse für 0,5 mm² / AWG 20; mit Kunststoffkragen; galvanisch verzinkt; weiß



Art-Nr.: 216-101

Aderendhülse; Hülse für 0,5 mm² / AWG 22; ohne Kunststoffkragen; galvanisch verzinkt; silberfarben



Art-Nr.: 216-202

Aderendhülse; Hülse für 0,75 mm² / AWG 18; mit Kunststoffkragen; galvanisch verzinkt; grau



Art-Nr.: 216-102

Aderendhülse; Hülse für 0,75 mm² / AWG 20; ohne Kunststoffkragen; galvanisch verzinkt; silberfarben



Art-Nr.: 216-203

Aderendhülse; Hülse für 1 mm² / AWG 18; mit Kunststoffkragen; galvanisch verzinkt; rot



Art-Nr.: 216-103

Aderendhülse; Hülse für 1 mm² / AWG 18; ohne Kunststoffkragen; galvanisch verzinkt



Art-Nr.: 216-204

Aderendhülse; Hülse für 1,5 mm² / AWG 16; mit Kunststoffkragen; galvanisch verzinkt; schwarz



Art-Nr.: 216-104

Aderendhülse; Hülse für 1,5 mm² / AWG 16; ohne Kunststoffkragen; galvanisch verzinkt; silberfarben



Art-Nr.: 216-206

Aderendhülse; Hülse für 2,5 mm² / AWG 14; mit Kunststoffkragen; galvanisch verzinkt; blau

1.2.2 Beschriftung

1.2.2.1 Beschriftungsschild



Art-Nr.: 2009-145

Mini-WSB Inline; für Smart Printer; 1700 Stück auf Rolle; dehnbar 5 - 5,2 mm; unbedruckt; aufrastbar; weiß



Art-Nr.: 248-501

Mini-WSB-Beschriftungskarte; als Karte; nicht dehnbar; unbedruckt; aufrastbar; weiß

1.2.3 Isolierungsstopp

1.2.3.1 Isolierstopp



Art-Nr.: 769-470

Isolierungsstopp; 0,08 - 0,2 mm² "e" (0,14 mm² "f"); 5 Stück / Strang; weiß



Art-Nr.: 769-471

Isolierungsstopp; 0,25 - 0,5 mm²; 5 Stück / Strang; lichtgrau



Art-Nr.: 769-472

Isolierungsstopp; 0,75 - 1 mm²; 5 Stück / Strang; dunkelgrau

1.2.4 Prüfen und Messen

1.2.4.1 Prüfzubehör



Art-Nr.: 210-136

Prüfstecker; Ø 2 mm; mit 500mm-Leitung; rot

1.2.5 Warnabdeckung

1.2.5.1 Abdeckung



Art-Nr.: 280-415

Warnabdeckung; für 5 Klemmen; mit schwarzem Blitzpfeil; gelb

1.2.6 Werkzeug

1.2.6.1 Betätigungswerkzeug



Art-Nr.: 769-434

Betätigungswerkzeug; aus Isolierwerkstoff; 1-fach; lose; weiß

1.2.7 Zugentlastung

1.2.7.1 Zugentlastung

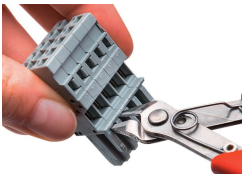


Art-Nr.: 769-410

Zugentlastungsplatte; für Feder- und Stiftleisten; 1-teilig; Rastermaß 5 mm; 1-polig; grau

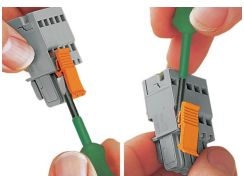
Handhabungshinweise

Kodieren



Kodierung einer Federleiste – Kodiernase (n) mittels Schneidwerkzeug entfernen. Die 1. und letzte Rastkodiernase nicht entfernen oder zusätzlich Verriegelungsklinke verwenden.

Verriegelung



Verriegelungsklinke einrasten/lösen.

Beschriften



Federleiste mit CAGE CLAMP®-Anschluss
mit Mini-WSB-Schnellbeschriftungssystem