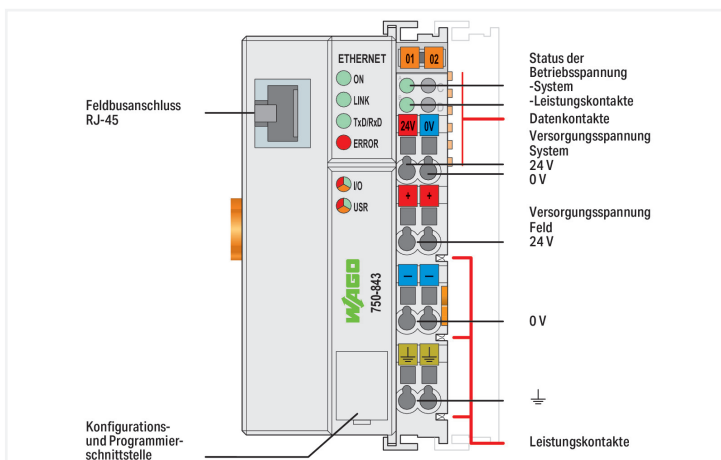


Farbe: ■ lichtgrau



Der ETHERNET-Controller kombiniert die Steuerungsfunktionalität, I/O-Ankopplung und ETHERNET in einem Gerät. Die Erstellung des Applikationsprogrammes erfolgt gemäß IEC 61131-3. Mit Hilfe von Funktionsbausteinen kann der Programmierer über Socket-APIs die Clients und Server für alle Transportprotokolle (TCP, UDP, usw.) programmieren.

Merkmale und Anwendung:

- Entlastung der zentralen Steuerung durch dezentrale Verarbeitungseinheiten
- Gliederung von komplexen Applikationen in eigenständig testbare Einheiten
- Programmierbare Fehlerreaktion bei Ausfall des Feldbussystems
- Entlastung des Kommunikationssystems ETHERNET durch Signalvorverarbeitung
- Reduzierung von Reaktionszeiten durch direkten Zugriff auf die Peripherie (ohne Umwege über das Feldbussystem ETHERNET)
- Autarke Kleinsteuerung

### Technische Daten

Kommunikation	Modbus (TCP, UDP) ETHERNET
ETHERNET-Protokolle	HTTP BootP
Visualisierung	ohne
CPU	16 Bit
Programmiersprachen gemäß IEC 61131-3	Kontaktplan (KOP) Funktionsplan (FUP) Signalfussplan (CFC) Strukturierter Text (ST) Ablaufsprache (AS) Anweisungsliste (AWL)
Programmierungsumgebung	WAGO-I/O-PRO V2.3 (basierend auf CODESYS V2.3)
Konfigurationsmöglichkeiten	WAGO-I/O-CHECK
Zykluszeit	< 3 ms für 1000 Bit-Anweisungen / 256 dig. E/A
Übertragungsrate (Kommunikation/Feldbus 1)	10 Mbit/s

## Technische Daten

Übertragungsrate	10 Mbit/s
Bussegmentlänge max.	100 m
Übertragungsmedium (Kommunikation/Feldbus)	Twisted Pair S-UTP; 100 Ω; Cat. 5
Programmspeicher	64 KB
Datenspeicher	64 KB
Remanentspeicher Software	8 KB
Speicher für Feldbus-Eingangsvariablen max.	512 Byte
Speicher für Feldbus-Ausgangsvariablen max.	512 Byte
Anzahl Module pro Knoten max.	64
Anzahl Module ohne Busverlängerung max.	64
Ein- und Ausgangsprozessabbild (Feldbus) max.	512 Byte/512 Byte
Anzeigeelemente	LED (ON, LINK, TxD/RxD) grün: Feldbus-Initialisierung, Verbindung Netzwerk, Datenaustausch; LED (ERROR) rot: Fehler Feldbus; LED (I/O, USR) rot/grün/orange: Status Lokalbus, durch User programmierbarer Status; LED (A, B) grün: Status Systemversorgung, Feldversorgung
Versorgungsspannung System	DC 24 V (-25 ... +30 %); über Verdrahtungsebene (CAGE CLAMP®-Anschluss)
Eingangsstrom typ. bei Nennlast (24 V)	500 mA
Netzteilwirkungsgrad typ. bei Nennlast (24 V)	87 %
Stromaufnahme Systemversorgung (5 V)	200 mA
Summenstrom für Systemversorgung	1800 mA
Versorgungsspannung Feld	DC 24 V (-25 ... +30 %); über Leistungskontakte
Stromtragfähigkeit der Leistungskontakte	10 A
Anzahl Leistungskontakte ausgehend	3
Potentialtrennung	500 V System/Feld

## Anschlussdaten

Anschlussstechnik: Kommunikation/Feldbus	Modbus (TCP, UDP): 1 x RJ-45
Anschlussstechnik: Systemversorgung	2 x CAGE CLAMP®
Anschlussstechnik: Feldversorgung	6 x CAGE CLAMP®
Anschlussstyp 1	System-/Feldversorgung
Eindrähtiger Leiter	0,08 ... 2,5 mm <sup>2</sup> / 28 ... 14 AWG
Feindrähtiger Leiter	0,08 ... 2,5 mm <sup>2</sup> / 28 ... 14 AWG
Abisolierlänge	8 ... 9 mm / 0.31 ... 0.35 inch
Anschlussstechnik: Gerätekonfiguration	1 x Stiftleiste; 4-polig

## Geometrische Daten

Breite	50,5 mm / 1.988 inch
Höhe	100 mm / 3.937 inch
Tiefe	71,1 mm / 2.799 inch
Tiefe ab Oberkante Tragschiene	63,9 mm / 2.516 inch

## Mechanische Daten

Gewicht	197 g
Farbe	lichtgrau
Gehäusewerkstoff	Polycarbonat, Polyamid 6.6
Konformitätskennzeichnung	CE

Umgebungsbedingungen	
Umgebungstemperatur (Betrieb)	0 ... +55 °C
Umgebungstemperatur (Lagerung)	-25 ... +85 °C
Schutzart	IP20
Verschmutzungsgrad	2 gemäß IEC 61131-2
Betriebshöhe	ohne Temperatur-Derating: 0 ... 2000 m; mit Temperatur-Derating: 2000 ... 5000 m (0,5 K/100 m); max: 5000 m
Relative Feuchte (ohne Betauung)	95 %
Einbaulage	Horizontal links, horizontal rechts, horizontal oben, horizontal unten, vertikal oben und vertikal unten
Montageart	Tragschiene 35
Vibrationsfestigkeit	4g gemäß IEC 60068-2-6
Schockfestigkeit	15g gemäß IEC 60068-2-27
EMV-Störfestigkeit	gemäß EN 61000-6-2, Schiffbereich
EMV-Störaussendung	gemäß EN 61000-6-4, Schiffbereich
Beanspruchung durch Schadstoffe	gemäß IEC 60068-2-42 und IEC 60068-2-43
Brandlast	3,401 MJ
Zulässige Schadstoffkonzentration H <sub>2</sub> S bei einer relativen Feuchte 75 %	10 ppm
Zulässige Schadstoffkonzentration SO <sub>2</sub> bei einer relativen Feuchte 75 %	25 ppm

Kaufmännische Daten	
Produktgruppe	15 (I/O-SYSTEM)
eCl@ss 10.0	27-24-26-07
eCl@ss 9.0	27-24-26-07
ETIM 8.0	EC000236
ETIM 7.0	EC000236
VPE (UVPE)	1 St.
Verpackungsart	Karton
Ursprungsland	DE
GTIN	4045454897888
Zolltarifnummer	85371091990

Environmental Product Compliance	
CAS-No.	12060-00-3 1303-86-2 1317-36-8 25550-51-0 7439-92-1 79-94-7
REACH Candidate List Substance	2,2',6,6'-tetrabromo-4,4'-isopropylidenediphenol 4-Methyl-1,2-cyclohexanedicarboxylic anhydride Diboron trioxide Lead Lead monoxide Lead titanium oxide (PbTiO <sub>3</sub> )
RoHS Compliance Status	Compliant,With Exemption
RoHS Exemption	6(c) 7(a) 7(c)-I 7(c)-II
SCIP notification number (Bulgaria)	4fbc010a-9134-45b2-9e8b-46542a402dc5
SCIP notification number (Czech Republic)	e59088ac-404e-4769-887f-30c5ecdcc9b

Zulassungen / Zertifikate

Allgemeine Zulassungen



Zulassung	Norm	Zertifikatsname
EAC GZO Almaty Standart	TP TC 020/2011	EAC CoC 03083
KC National Radio Research Agency	Article 58-2, Clause 3	MSIP-REM-W43-PFC750
UL Underwriters Laboratories Inc. (ORDINARY LOCATIONS)	UL 508	E175199

Konformitäts- und Herstellererklärungen

Zulassung	Norm	Zertifikatsname
EU-Declaration of Conformity WAGO GmbH & Co. KG	-	-
UK-Declaration of Conformity WAGO GmbH & Co. KG	-	-

Zulassungen für Schifffahrt



Zulassung	Norm	Zertifikatsname
ABS American Bureau of Shipping	-	22-2219060
BSH Bundesamt fuer Seeschifffahrt und Hydrographie	-	1104
BV Bureau Veritas S.A.	-	30389/C0 BV
DNV DNV GL SE	DNV-CG-0339, Aug. 2021	TAA0000194
KR Korean Register of Shipping	-	KR HMB05880-AC001
LR Lloyds Register EMEA	-	LR22180952TA
PRS Polski Rejestr Statków	-	TE/1101/880590/23
RINA RINA Germany GmbH	-	ELE343521XG001

Zulassungen für explosionsgefährdete Bereiche



Zulassung	Norm	Zertifikatsname
ATEX TUEV Nord Cert GmbH	EN 60079-0	TUEV14ATEX148929X (II 3 G Ex ec IIC T4 Gc)
CCCEX CQST/CNEx	CNCA-C23-01	2020312310000213 (Ex ec IIC T4 Gc)
IECEX TUEV Nord Cert GmbH	IEC 60079-0	IECEX TUN 14.0035 X (Ex ec IIC T4 Gc)
INMETRO TUV Rheinland do Brasil Ltda.	IEC 60079-0	TUV 12.1297 X
UKEx WAGO GmbH & Co. KG	EN 60079-0	UKCA_WA GO22UKEX003X_ec
UL Underwriters Laboratories Inc. (HAZARDOUS LOCATIONS)	UL 121201	E198726

Downloads

Environmental Product Compliance

Compliance Search

Environmental Product Compliance 750-843



## Dokumentation

Handbuch				Systembeschreibung			
Produkt Handbuch ETHERNET TCP/IP Pro- grammierbarer Feld- buscontroller	V 1.2.0	pdf 5754.42 KB	<a href="#">↓</a>	Übersicht Zulassungen WAGO-I/O-SYSTEM 750		pdf 721.46 KB	<a href="#">↓</a>
Systemhandbuch Serie 750/753			<a href="#">↓</a>	Controller 750 Allge- meine Produktinfor- mationen		pdf 507.53 KB	<a href="#">↓</a>

Ausschreibungstext				Beipackzettel			
750-843	19.02.2019	xml 6.30 KB	<a href="#">↓</a>	CCC Ex (Additional in- formation)	26.04.2023	pdf 159.76 KB	<a href="#">↓</a>
750-843	22.07.2015	doc 32.50 KB	<a href="#">↓</a>				

## Anwendungshinweise

Anwendungshinweis sonstige			
Anbindung an MCPS Datenerfassungs Soft- ware (a116400)	1.1.1 20.05.2009	zip 395.96 KB	<a href="#">↓</a>

## CAD/CAE-Daten

CAD Daten		CAE Daten	
2D/3D Modelle 750-843	<a href="#">↓</a>	EPLAN Data Portal 750-843	<a href="#">↓</a>
		WSCAD Universe 750-843	<a href="#">↓</a>
		ZUKEN Portal 750-843	<a href="#">↓</a>

## Engineering-Software

Konfigurations- und Inbetriebnahme-Software			
WAGO-IO-PRO Demo- Version (759-912) / Se- rie 750, 758 und 762	V 2.3.9.68 17.02.2022	zip 122524.17 KB	<a href="#">↓</a>
(759-316) WAGO Ether- net Settings / Serie 750	06.18.01.01 02.09.2021	zip 26678.54 KB	<a href="#">↓</a>

## Runtime Software

Firmware			
0750-0843, Controller ETHERNET	V 03 19.10.2021	zip 446.20 KB	<a href="#">↓</a>

## Gerätedateien

Gerätetreiber			
WAGO USB Service Kabel Treiber / Serie 750 und 857	6.5.3.0 10.09.2014	zip 4721.96 KB	<a href="#">↓</a>

## Bibliotheken

Gerätebeschreibungsdatei			
MIB-Datei für Ethernet-Controller / Serie 750	2.0 03.04.2012	zip 5.99 KB	<a href="#">↓</a>

## 1 Passende Produkte

### 1.1 Optionales Zubehör

#### 1.1.1 Beschriftung

##### 1.1.1.1 Beschriftungsadapter



**Art-Nr.: 750-103**  
Gruppenschildträger

##### 1.1.1.2 Beschriftungsschild

**Art-Nr.: 2009-145/000-006**  
Mini-WSB Inline; für Smart Printer; 1700 Stück auf Rolle; dehnbar 5 - 5,2 mm; unbedruckt; aufrastbar; blau

**Art-Nr.: 2009-145/000-002**  
Mini-WSB Inline; für Smart Printer; 1700 Stück auf Rolle; dehnbar 5 - 5,2 mm; unbedruckt; aufrastbar; gelb

**Art-Nr.: 2009-145/000-007**  
Mini-WSB Inline; für Smart Printer; 1700 Stück auf Rolle; dehnbar 5 - 5,2 mm; unbedruckt; aufrastbar; grau

**Art-Nr.: 2009-145/000-023**  
Mini-WSB Inline; für Smart Printer; 1700 Stück auf Rolle; dehnbar 5 - 5,2 mm; unbedruckt; aufrastbar; grün

**Art-Nr.: 2009-145/000-012**  
Mini-WSB Inline; für Smart Printer; 1700 Stück auf Rolle; dehnbar 5 - 5,2 mm; unbedruckt; aufrastbar; orange

**Art-Nr.: 2009-145/000-005**  
Mini-WSB Inline; für Smart Printer; 1700 Stück auf Rolle; dehnbar 5 - 5,2 mm; unbedruckt; aufrastbar; rot

**Art-Nr.: 2009-145/000-024**  
Mini-WSB Inline; für Smart Printer; 1700 Stück auf Rolle; dehnbar 5 - 5,2 mm; unbedruckt; aufrastbar; violett

**Art-Nr.: 2009-145**  
Mini-WSB Inline; für Smart Printer; 1700 Stück auf Rolle; dehnbar 5 - 5,2 mm; unbedruckt; aufrastbar; weiß



**Art-Nr.: 248-501/000-006**  
Mini-WSB-Beschriftungskarte; als Karte; nicht dehnbar; unbedruckt; aufrastbar; blau

**Art-Nr.: 248-501/000-002**  
Mini-WSB-Beschriftungskarte; als Karte; nicht dehnbar; unbedruckt; aufrastbar; gelb

**Art-Nr.: 248-501/000-007**  
Mini-WSB-Beschriftungskarte; als Karte; nicht dehnbar; unbedruckt; aufrastbar; grau

**Art-Nr.: 248-501/000-023**  
Mini-WSB-Beschriftungskarte; als Karte; nicht dehnbar; unbedruckt; aufrastbar; grün



**Art-Nr.: 248-501/000-017**  
Mini-WSB-Beschriftungskarte; als Karte; nicht dehnbar; unbedruckt; aufrastbar; hellgrün

**Art-Nr.: 248-501/000-012**  
Mini-WSB-Beschriftungskarte; als Karte; nicht dehnbar; unbedruckt; aufrastbar; orange

**Art-Nr.: 248-501/000-005**  
Mini-WSB-Beschriftungskarte; als Karte; nicht dehnbar; unbedruckt; aufrastbar; rot

**Art-Nr.: 248-501/000-024**  
Mini-WSB-Beschriftungskarte; als Karte; nicht dehnbar; unbedruckt; aufrastbar; violett



### 1.1.1.2 Beschriftungsschild



**Art-Nr.: 248-501**

Mini-WSB-Beschriftungskarte; als Karte; nicht dehnbar; unbedruckt; aufrastbar; weiß

### 1.1.1.3 Einsteckschild



**Art-Nr.: 750-100**

Beschriftungskarte; als Bogen DIN A4; unbedruckt

### 1.1.1.4 Gruppenschildträger



**Art-Nr.: 750-106**

Gruppenschildträger

## 1.1.2 Kommunikation

### 1.1.2.1 Kommunikationskabel



**Art-Nr.: 750-923**

Konfigurationsleitung; USB-Anschluss; Länge 2,5 m



**Art-Nr.: 750-923/000-001**

Konfigurationsleitung; USB-Anschluss; Länge 5 m

## 1.1.3 Leitungen und Steckverbinder

### 1.1.3.1 Anschlussstecker



**Art-Nr.: 750-975**

ETHERNET-Stecker RJ-45, IP20; ETHERNET 10/100 Mbit/s; feldkonfektionierbar



**Art-Nr.: 750-977/000-011**

ETHERNET-Stecker; RJ-45; Cat. 6A; axial; Code T568A; AWG 22



**Art-Nr.: 750-978/000-011**

ETHERNET-Stecker; RJ-45; Cat. 6A; axial; Code T568A; AWG 22; Zugentlastung



**Art-Nr.: 750-977/000-021**

ETHERNET-Stecker; RJ-45; Cat. 6A; axial; Code T568A; AWG 24



**Art-Nr.: 750-978/000-021**

ETHERNET-Stecker; RJ-45; Cat. 6A; axial; Code T568A; AWG 24; Zugentlastung



**Art-Nr.: 750-977/000-012**

ETHERNET-Stecker; RJ-45; Cat. 6A; axial; Code T568B; AWG 22



**Art-Nr.: 750-978/000-012**

ETHERNET-Stecker; RJ-45; Cat. 6A; axial; Code T568B; AWG 22; Zugentlastung



**Art-Nr.: 750-977/000-022**

ETHERNET-Stecker; RJ-45; Cat. 6A; axial; Code T568B; AWG 24



**Art-Nr.: 750-978/000-022**

ETHERNET-Stecker; RJ-45; Cat. 6A; axial; Code T568B; AWG 24; Zugentlastung



**Art-Nr.: 750-979/000-011**

ETHERNET-Stecker; RJ-45; Cat. 6A; gewinkelt; Code T568A; AWG 22; Zugentlastung



**Art-Nr.: 750-979/000-021**

ETHERNET-Stecker; RJ-45; Cat. 6A; gewinkelt; Code T568A; AWG 24; Zugentlastung



**Art-Nr.: 750-979/000-012**

ETHERNET-Stecker; RJ-45; Cat. 6A; gewinkelt; Code T568B; AWG 22; Zugentlastung



**Art-Nr.: 750-979/000-022**

ETHERNET-Stecker; RJ-45; Cat. 6A; gewinkelt; Code T568B; AWG 24; Zugentlastung

## 1.1.4 Schirmanschluss

### 1.1.4.1 Schirmklemmbügel



**Art-Nr.: 790-108**

Schirmklemmbügel; 11 mm breit; kontaktierbarer Schirmdurchmesser; 3 ... 8 mm



**Art-Nr.: 790-208**

Schirmklemmbügel; 12,4 mm breit; 3 ... 8 mm



**Art-Nr.: 790-116**

Schirmklemmbügel; 19 mm breit; kontaktierbarer Schirmdurchmesser; 7 ... 16 mm



**Art-Nr.: 790-216**

Schirmklemmbügel; 21,8 mm breit; 6 ... 16 mm



**Art-Nr.: 790-124**

Schirmklemmbügel; 27 mm breit; kontaktierbarer Schirmdurchmesser; 6 ... 24 mm



**Art-Nr.: 790-220**

Schirmklemmbügel; 30 mm breit; 6 ... 20 mm



**Art-Nr.: 790-140**

Schirmklemmbügel; kontaktierbarer Schirmdurchmesser

## 1.1.5 Software

### 1.1.5.1 Basisversion



**Art-Nr.: 759-333**

WAGO-I/O-PRO



**Art-Nr.: 759-333/000-923**

WAGO-I/O-PRO; USB-Set

## 1.1.6 Systemgehäuse

### 1.1.6.1 Systemgehäuse



**Art-Nr.: 850-825**

IP65-Systemgehäuse; Aluminium (RAL 7032); BxHxT (160x100x160 mm); 9 x M12, 4 x M20



**Art-Nr.: 850-826**

IP65-Systemgehäuse; Aluminium (RAL 7032); BxHxT (240x100x160 mm); 4 x M20-, 4 x M16-, 14 x M12-Verschraubung



**Art-Nr.: 850-827**

IP65-Systemgehäuse; Aluminium (RAL 7032); BxHxT (320x100x160 mm); 4 x M20-, 8 x M16-, 17 x M12-Verschraubung



**Art-Nr.: 850-828**

IP65-Systemgehäuse; Aluminium (RAL 7032); BxHxT (480x100x160 mm); 4 x M20-, 10 x M16-, 35 x M12-Verschraubung



**Art-Nr.: 850-826/002-000**

IP65-Systemgehäuse; Aluminium (RAL 7035); BxHxT (240x100x160 mm); 4 x M20-, 4 x M16-, 14 x M12-Verschraubung



**Art-Nr.: 850-827/002-000**

IP65-Systemgehäuse; Aluminium (RAL 7035); BxHxT (320x100x160 mm); 4 x M20-, 8 x M16-, 17 x M12-Verschraubung



**Art-Nr.: 850-828/002-000**

IP65-Systemgehäuse; Aluminium (RAL 7035); BxHxT (480x100x160 mm); 4 x M20-, 10 x M16-, 35 x M12-Verschraubung



**Art-Nr.: 850-834**

IP65-Systemgehäuse; Polyester (RAL 7032); BxHxT (164x100x164 mm); 9 x M12, 4 x M20



**Art-Nr.: 850-835**

IP65-Systemgehäuse; Polyester (RAL 7032); BxHxT (244x100x164 mm); 4 x M20-, 4 x M16-, 14 x M12-Verschraubung



**Art-Nr.: 850-836**

IP65-Systemgehäuse; Polyester (RAL 7032); BxHxT (324x100x164 mm); 4 x M20-, 8 x M16-, 17 x M12-Verschraubung



**Art-Nr.: 850-814/002-000**

IP65-Systemgehäuse; Stahlblech (RAL 7035); BxHxT (200x120x200 mm); ohne Flanschplatte



**Art-Nr.: 850-815/002-000**

IP65-Systemgehäuse; Stahlblech (RAL 7035); BxHxT (300x120x200 mm); ohne Flanschplatte



**Art-Nr.: 850-816/002-000**

IP65-Systemgehäuse; Stahlblech (RAL 7035); BxHxT (400x120x200 mm); ohne Flanschplatte



**Art-Nr.: 850-817/002-000**

IP65-Systemgehäuse; Stahlblech (RAL 7035); BxHxT (600x120x200 mm); ohne Flanschplatte



## 1.1.7 Tragschiene

### 1.1.7.1 Montagematerial



**Art-Nr.: 210-196**

Aluminiumträger; 35 x 8,2 mm; 1,6 mm dick; 2 m lang; ungelocht; ähnlich EN 60715; silberfarben



**Art-Nr.: 210-198**

Kupferträger; 35 x 15 mm; 2,3 mm dick; 2 m lang; ungelocht; entsprechend EN 60715; kupferfarben



**Art-Nr.: 210-197**

Stahlträger; 35 x 15 mm; 1,5 mm dick; 2 m lang; gelocht; ähnlich EN 60715; silberfarben



**Art-Nr.: 210-508**

Stahlträger; 35 x 15 mm; 1,5 mm dick; 2 m lang; gelocht; bandverzinkt; ähnlich EN 60715; silberfarben



**Art-Nr.: 210-114**

Stahlträger; 35 x 15 mm; 1,5 mm dick; 2 m lang; ungelocht; ähnlich EN 60715; silberfarben



**Art-Nr.: 210-506**

Stahlträger; 35 x 15 mm; 1,5 mm dick; 2 m lang; ungelocht; bandverzinkt; ähnlich EN 60715; silberfarben



**Art-Nr.: 210-118**

Stahlträger; 35 x 15 mm; 2,3 mm dick; 2 m lang; ungelocht; entsprechend EN 60715; silberfarben



**Art-Nr.: 210-504**

Stahlträger; 35 x 7,5 mm; 1 mm dick; 2 m lang; gelocht; bandverzinkt; entsprechend EN 60715; silberfarben



**Art-Nr.: 210-115**

Stahlträger; 35 x 7,5 mm; 1 mm dick; 2 m lang; gelocht; entsprechend EN 60715; Lochbreite 18 mm; Lochabstand 25 mm; silberfarben



**Art-Nr.: 210-112**

Stahlträger; 35 x 7,5 mm; 1 mm dick; 2 m lang; gelocht; entsprechend EN 60715; Lochbreite 25 mm; Lochabstand 36 mm; silberfarben



**Art-Nr.: 210-505**

Stahlträger; 35 x 7,5 mm; 1 mm dick; 2 m lang; ungelocht; bandverzinkt; entsprechend EN 60715; silberfarben



**Art-Nr.: 210-113**

Stahlträger; 35 x 7,5 mm; 1 mm dick; 2 m lang; ungelocht; entsprechend EN 60715; silberfarben