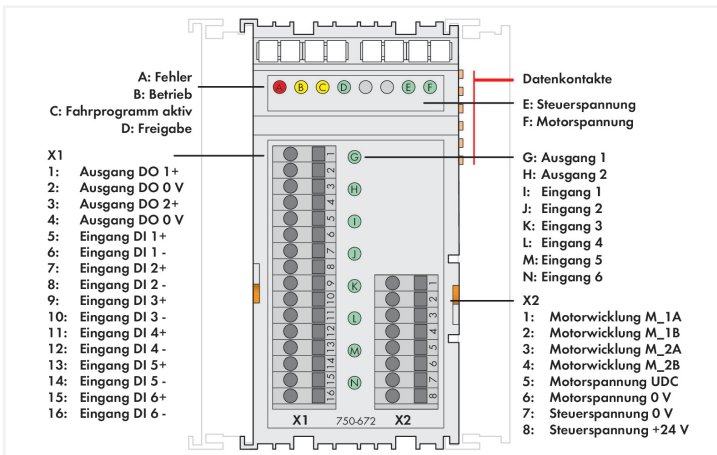
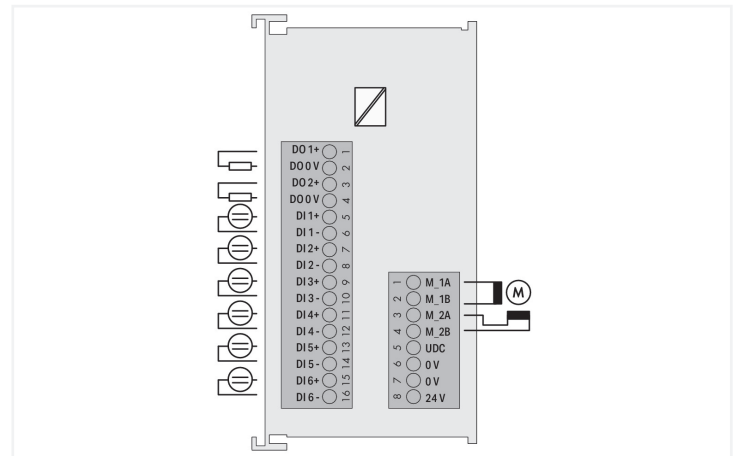
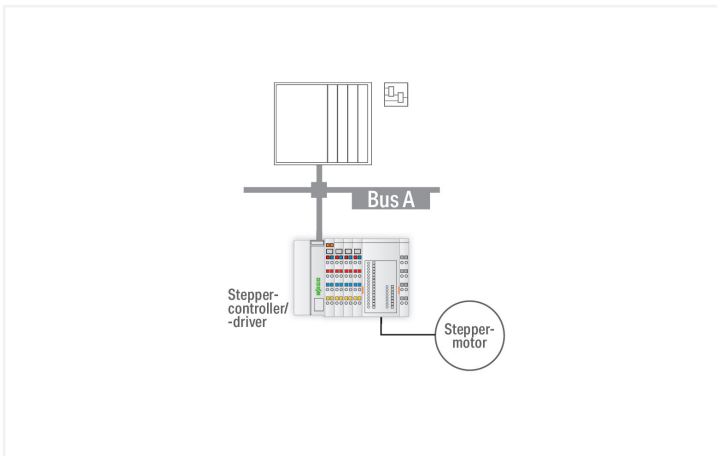
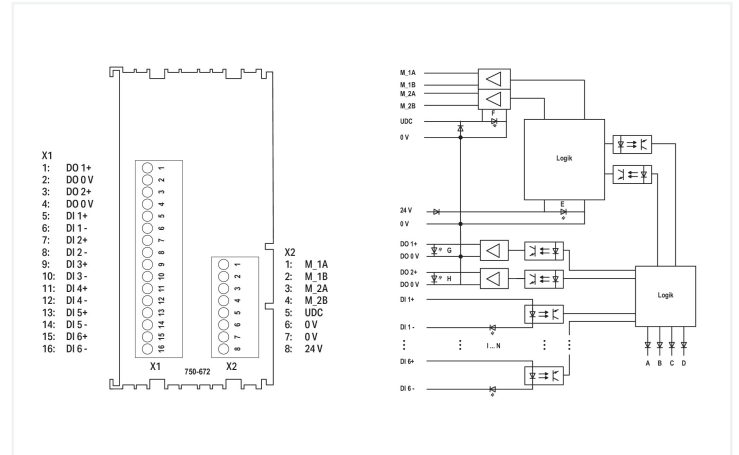




Farbe: ■ lichtgrau



Der 750-672 ist ein intelligenter Steppercontroller mit eigener Leistungsstufe zur Ansteuerung 2-phasiger Steppermotoren bis 70 V/7,5 A. Das 64-fache Microstepping vermeidet resonanzbedingte Schrittverluste in den Beschleunigungsphasen und schont die Mechanik. Einstellbare Stromgrenzen für Stillstand, Beschleunigung und konstante Geschwindigkeit minimieren die Verlustleistung der Motoren. 6 konfigurierbare Eingänge für Start/Stopp, Endschalter, Referenznocken, Jog/Tip etc. werden direkt und ohne weitere Verzögerung von der internen Software ausgewertet. 2 Ausgänge können mit internen Funktionen verknüpft oder frei genutzt werden. Flexibel einsetzbare Funktionen wie Positionierung mit verschiedenen Beschleunigungsrampen, Befehlstabellen, Nockenschaltwerk, Auto-Referenzierung und weitere ereignisabhängige Eigenschaften ermöglichen ein breites Einsatzspektrum. Die Schnittstelle für den Programmierer ist bei allen Modulen der WAGO-Steppercontroller-Familie gleich.

### Technische Daten

Gerätespezifisch	Eingänge (voreingestellt): DI 1: Antrieb Stopp, DI 2: Referenzeingang, DI 3: Jog-Schalter positive Richtung, DI 4: Jogschalter negative Richtung, DI 5: Endschalter in positiver Richtung, DI 6: Endschalter in negativer Richtung, Ausgänge (voreingestellt): DO 1: Ziel erreicht, DO 2: Fehler, Die Eingänge und Ausgänge können frei umkonfiguriert werden.
Anzahl der digitalen Ausgänge	2
Eingangsfiter	100 µs, Software-Filter nachschaltbar
Eingangsstrom typ.	2,8 mA
Ausgangsstrom je Kanal	0,5 A
Ausgangstrom	kurzschlussfest
Schaltfrequenz max.	5 Hz; induktive Last nach IEC 947-5-1, DC 13
Lastart	ohmsche Last, induktive Last (max. 2 H), Lampen
Ausgangsstrom max. Motor	2 x 5,0 A (2 x 7,5 A kurzzeitig)
Ausgangsspannung	<b>Steuerspannung:</b> DC 24 V (-25 ... +30 %), Ruhestrom 120 mA + 2 x 0,5 A (DO1, DO2, lastabhängig) <b>Motorspannung:</b> Nennwert DC 55 V, Absolute Obergrenze: 71,5 V, Absolute Untergrenze: 18 V, Ruhestrom typ. = 5 mA, Absicherung extern über eine Sicherung 5 A
Spannungsbereich für Signal (0)	DC -3 ... +5 V
Spannungsbereich für Signal (1)	DC 15 ... 30 V
Diagnose	Überstrom, Kurz- oder Erdschluss, Übertemperatur, Überwachung Versorgungsspannung, Drahtbruch Motor
Auflösung	15 Bit + 16 Bit Vorteiler; 64 Schritte Microstepping pro Vollschritt
Auflösung Stepper	23 Bit + Vorzeichen
Schrittfrequenz, Vollschritt max	7812 Hz
Datenbreite	12 Byte In/Out
Schutzfunktion	<b>Kurzschlussüberwachung der Motoranschlüsse:</b> Wicklungskurzschluss und Kurzschluss gegen 0 V und 24 V <b>24V-Versorgung:</b> Verpolungsschutz <b>Motorversorgung:</b> Verpolungsschutz über externe Sicherung
Funktionen	Positionieren, Rampen in sin <sup>2</sup> , fliegender Sollwertwechsel, Drehzahlregelung
Versorgungsspannung System	DC 5 V; über Datenkontakte
Stromaufnahme Systemversorgung (5 V)	70 mA
Potentialtrennung	500 V System/Feld
Anzeigeelemente	LED (A) rot: Fehler; LED (B, C) gelb: Betrieb, Fahrprogramm aktiv; LED (D, E, F) grün: Freigabe, Steuerspannung, Motorspannung

### Anschlussdaten

Anschluss technik: I/O	24 x CAGE CLAMP®
Anschluss typ 1	Ein-/Ausgänge
Eindrähtiger Leiter	0,08 ... 1,5 mm <sup>2</sup> / 28 ... 14 AWG
Feindrähtiger Leiter	0,08 ... 1,5 mm <sup>2</sup> / 28 ... 14 AWG
Abisolierlänge	5 ... 6 mm / 0.2 ... 0.24 inch
Anschlussanforderung zulässige Leitungslänge	30 m
Anschlussanforderung zulässiger Leitungstyp	Motoranschluss: geschirmt
Hinweis (Leiterquerschnitt)	14 AWG: THHN, THWN

### Geometrische Daten

Breite	48 mm / 1.89 inch
Höhe	100 mm / 3.937 inch
Tiefe	69,8 mm / 2.748 inch
Tiefe ab Oberkante Tragschiene	62,6 mm / 2.465 inch

### Mechanische Daten

Montageart	Tragschiene 35
------------	----------------

### Werkstoffdaten

Farbe	lichtgrau
Gehäusewerkstoff	Polycarbonat, Polyamid 6.6
Brandlast	2,439 MJ
Gewicht	175 g
Konformitätskennzeichnung	CE

### Umgebungsbedingungen

Umgebungstemperatur (Betrieb)	0 ... +55 °C
Umgebungstemperatur (Lagerung)	-40 ... +85 °C
Schutzart	IP20
Verschmutzungsgrad	2 gemäß IEC 61131-2
Betriebshöhe	0 ... 2000 m
Einbaulage	Horizontal links, horizontal rechts, horizontal oben, horizontal unten, vertikal oben und vertikal unten
Relative Feuchte (ohne Betauung)	95 %
Vibrationsfestigkeit	gemäß IEC 60068-2-6
Schockfestigkeit	15g gemäß IEC 60068-2-27
EMV-Störfestigkeit	gemäß EN 61000-6-2
EMV-Störaussendung	gemäß EN 61000-6-3
Beanspruchung durch Schadstoffe	gemäß IEC 60068-2-42 und IEC 60068-2-43
Zulässige Schadstoffkonzentration H <sub>2</sub> S bei einer relativen Feuchte 75 %	10 ppm
Zulässige Schadstoffkonzentration SO <sub>2</sub> bei einer relativen Feuchte 75 %	25 ppm

### Kaufmännische Daten

Produktgruppe	15 (I/O-SYSTEM)
eCl@ss 10.0	27-24-26-05
eCl@ss 9.0	27-24-26-05
ETIM 8.0	EC001601
ETIM 7.0	EC001601
VPE (UVPE)	1 St.
Verpackungsart	Karton
Ursprungsland	DE
GTIN	4045454763701
Zolltarifnummer	85389091890

### Environmental Product Compliance

RoHS Compliance Status	Compliant, No Exemption
------------------------	-------------------------

Zulassungen / Zertifikate

Allgemeine Zulassungen



Zulassung	Norm	Zertifikatsname
EAC GZO Almaty Standart	TP TC 020/2011	EAC CoC 03083
KC National Radio Research Agency	Article 58-2, Clause 3	MSIP-REM-W43-MCM750
UL Underwriters Laboratories Inc.	UL 61800-5-1	E336763

Konformitäts- und Herstellererklärungen

Zulassung	Norm	Zertifikatsname
EU-Declaration of Confor- mity WAGO GmbH & Co. KG	-	-

Downloads

Environmental Product Compliance

Compliance Search	
Environmental Product Compliance 750-672	<a href="#">↓</a>

Dokumentation

Handbuch			
Produkt Steppercontroller 70 V / 7,5 A 6IN, 2OUT	V 1.0.6	pdf 2402.16 KB	<a href="#">↓</a>
Systemhandbuch Serie 750/753			<a href="#">↓</a>

Systembeschreibung		
I/O-System – Serie 750/753 Allgemeine Produktinformationen	pdf 947.51 KB	<a href="#">↓</a>
Übersicht Zulassungen WAGO-I/O-SYSTEM 750	pdf 721.46 KB	<a href="#">↓</a>

Ausschreibungstext

750-672	19.02.2019	xml 8.36 KB	<a href="#">↓</a>
750-672	09.10.2017	doc 33.50 KB	<a href="#">↓</a>

Anwendungshinweise

Anwendungshinweis CoDeSys 2.3			
Anwendungshinweis für die Steuerung eines Icus robotlink	12.11.2015 12.11.2015	zip 1281.38 KB	<a href="#">↓</a>

Anwendungshinweis e!COCKPIT			
e!COCKPIT Anwendungshinweis WagoAppStepper	1.0.1 06.12.2021	pdf 3268.52 KB	<a href="#">↓</a>

Anwendungshinweis SIEMENS			
	1.1.0 03.02.2017	zip 8659.49 KB	<a href="#">↓</a>
Benutzen der Stepper Module 750-67x im TIA Portal (a114904)	1.2.5 05.01.2021	zip 9967.41 KB	<a href="#">↓</a>

CAD/CAE-Daten	
<b>CAD Daten</b>	<b>CAE Daten</b>
2D/3D Modelle 750-672 <a href="#">↓</a>	EPLAN Data Portal 750-672 <a href="#">↓</a>
	WSCAD Universe 750-672 <a href="#">↓</a>
	ZUKEN Portal 750-672 <a href="#">↓</a>

Gerätedateien			
<b>Gerätetreiber</b>			
WAGO USB Service Kabel Treiber / Serie 750 und 857	6.5.3.0 10.09.2014	zip 4721.96 KB	<a href="#">↓</a>

Bibliotheken			
<b>Bibliothek</b>			
Stepper_03.lib	1.0.5 18.01.2021	zip 588.94 KB	<a href="#">↓</a>

## 1 Passende Produkte

### 1.1 Optionales Zubehör

#### 1.1.1 Beschriftung

##### 1.1.1.1 Beschriftungsadapter



[Art-Nr.: 750-103](#)  
Gruppenschildträger

##### 1.1.1.2 Beschriftungsschild

<a href="#">Art-Nr.: 2009-145/000-006</a> Mini-WSB Inline; für Smart Printer; 1700 Stück auf Rolle; dehnbar 5 - 5,2 mm; unbedruckt; aufrastbar; blau	<a href="#">Art-Nr.: 2009-145/000-002</a> Mini-WSB Inline; für Smart Printer; 1700 Stück auf Rolle; dehnbar 5 - 5,2 mm; unbedruckt; aufrastbar; gelb	<a href="#">Art-Nr.: 2009-145/000-007</a> Mini-WSB Inline; für Smart Printer; 1700 Stück auf Rolle; dehnbar 5 - 5,2 mm; unbedruckt; aufrastbar; grau	<a href="#">Art-Nr.: 2009-145/000-023</a> Mini-WSB Inline; für Smart Printer; 1700 Stück auf Rolle; dehnbar 5 - 5,2 mm; unbedruckt; aufrastbar; grün
<a href="#">Art-Nr.: 2009-145/000-012</a> Mini-WSB Inline; für Smart Printer; 1700 Stück auf Rolle; dehnbar 5 - 5,2 mm; unbedruckt; aufrastbar; orange	<a href="#">Art-Nr.: 2009-145/000-005</a> Mini-WSB Inline; für Smart Printer; 1700 Stück auf Rolle; dehnbar 5 - 5,2 mm; unbedruckt; aufrastbar; rot	<a href="#">Art-Nr.: 2009-145/000-024</a> Mini-WSB Inline; für Smart Printer; 1700 Stück auf Rolle; dehnbar 5 - 5,2 mm; unbedruckt; aufrastbar; violett	<a href="#">Art-Nr.: 2009-145</a> Mini-WSB Inline; für Smart Printer; 1700 Stück auf Rolle; dehnbar 5 - 5,2 mm; unbedruckt; aufrastbar; weiß

### 1.1.1.2 Beschriftungsschild



**Art-Nr.: 248-501/000-006**

Mini-WSB-Beschriftungskarte; als Karte; nicht dehnbar; unbedruckt; aufrastbar; blau



**Art-Nr.: 248-501/000-002**

Mini-WSB-Beschriftungskarte; als Karte; nicht dehnbar; unbedruckt; aufrastbar; gelb



**Art-Nr.: 248-501/000-007**

Mini-WSB-Beschriftungskarte; als Karte; nicht dehnbar; unbedruckt; aufrastbar; grau



**Art-Nr.: 248-501/000-023**

Mini-WSB-Beschriftungskarte; als Karte; nicht dehnbar; unbedruckt; aufrastbar; grün



**Art-Nr.: 248-501/000-017**

Mini-WSB-Beschriftungskarte; als Karte; nicht dehnbar; unbedruckt; aufrastbar; hellgrün



**Art-Nr.: 248-501/000-012**

Mini-WSB-Beschriftungskarte; als Karte; nicht dehnbar; unbedruckt; aufrastbar; orange



**Art-Nr.: 248-501/000-005**

Mini-WSB-Beschriftungskarte; als Karte; nicht dehnbar; unbedruckt; aufrastbar; rot



**Art-Nr.: 248-501/000-024**

Mini-WSB-Beschriftungskarte; als Karte; nicht dehnbar; unbedruckt; aufrastbar; violett



**Art-Nr.: 248-501**

Mini-WSB-Beschriftungskarte; als Karte; nicht dehnbar; unbedruckt; aufrastbar; weiß

### 1.1.1.3 Gruppenschildträger



**Art-Nr.: 750-106**

Gruppenschildträger

## 1.1.2 Schirmanschluss

### 1.1.2.1 Schirmklemmbügel



**Art-Nr.: 790-108**

Schirmklemmbügel; 11 mm breit; kontaktierbarer Schirmdurchmesser; 3 ... 8 mm



**Art-Nr.: 790-208**

Schirmklemmbügel; 12,4 mm breit; 3 ... 8 mm



**Art-Nr.: 790-116**

Schirmklemmbügel; 19 mm breit; kontaktierbarer Schirmdurchmesser; 7 ... 16 mm



**Art-Nr.: 790-216**

Schirmklemmbügel; 21,8 mm breit; 6 ... 16 mm



**Art-Nr.: 790-124**

Schirmklemmbügel; 27 mm breit; kontaktierbarer Schirmdurchmesser; 6 ... 24 mm



**Art-Nr.: 790-220**

Schirmklemmbügel; 30 mm breit; 6 ... 20 mm



**Art-Nr.: 790-140**

Schirmklemmbügel; kontaktierbarer Schirmdurchmesser

## 1.1.3 Systemgehäuse

### 1.1.3.1 Systemgehäuse



**Art-Nr.: 850-825**

IP65-Systemgehäuse; Aluminium (RAL 7032); BxHxT (160x100x160 mm); 9 x M12, 4 x M20



**Art-Nr.: 850-826**

IP65-Systemgehäuse; Aluminium (RAL 7032); BxHxT (240x100x160 mm); 4 x M20-, 4 x M16-, 14 x M12-Verschraubung



**Art-Nr.: 850-827**

IP65-Systemgehäuse; Aluminium (RAL 7032); BxHxT (320x100x160 mm); 4 x M20-, 8 x M16-, 17 x M12-Verschraubung



**Art-Nr.: 850-828**

IP65-Systemgehäuse; Aluminium (RAL 7032); BxHxT (480x100x160 mm); 4 x M20-, 10 x M16-, 35 x M12-Verschraubung



**Art-Nr.: 850-826/002-000**

IP65-Systemgehäuse; Aluminium (RAL 7035); BxHxT (240x100x160 mm); 4 x M20-, 4 x M16-, 14 x M12-Verschraubung



**Art-Nr.: 850-827/002-000**

IP65-Systemgehäuse; Aluminium (RAL 7035); BxHxT (320x100x160 mm); 4 x M20-, 8 x M16-, 17 x M12-Verschraubung



**Art-Nr.: 850-828/002-000**

IP65-Systemgehäuse; Aluminium (RAL 7035); BxHxT (480x100x160 mm); 4 x M20-, 10 x M16-, 35 x M12-Verschraubung



**Art-Nr.: 850-834**

IP65-Systemgehäuse; Polyester (RAL 7032); BxHxT (164x100x164 mm); 9 x M12, 4 x M20



**Art-Nr.: 850-835**

IP65-Systemgehäuse; Polyester (RAL 7032); BxHxT (244x100x164 mm); 4 x M20-, 4 x M16-, 14 x M12-Verschraubung



**Art-Nr.: 850-836**

IP65-Systemgehäuse; Polyester (RAL 7032); BxHxT (324x100x164 mm); 4 x M20-, 8 x M16-, 17 x M12-Verschraubung



**Art-Nr.: 850-814/002-000**

IP65-Systemgehäuse; Stahlblech (RAL 7035); BxHxT (200x120x200 mm); ohne Flanschplatte



**Art-Nr.: 850-815/002-000**

IP65-Systemgehäuse; Stahlblech (RAL 7035); BxHxT (300x120x200 mm); ohne Flanschplatte

### 1.1.3.1 Systemgehäuse



**Art-Nr.: 850-816/002-000**

IP65-Systemgehäuse; Stahlblech (RAL 7035); BxHxT (400x120x200 mm); ohne Flanschplatte

**Art-Nr.: 850-817/002-000**

IP65-Systemgehäuse; Stahlblech (RAL 7035); BxHxT (600x120x200 mm); ohne Flanschplatte

### 1.1.4 Tragschiene

#### 1.1.4.1 Montagematerial



**Art-Nr.: 210-196**

Aluminiumtragschiene; 35 x 8,2 mm; 1,6 mm dick; 2 m lang; ungelocht; ähnlich EN 60715; silberfarben



**Art-Nr.: 210-198**

Kupfertragschiene; 35 x 15 mm; 2,3 mm dick; 2 m lang; ungelocht; entsprechend EN 60715; kupferfarben



**Art-Nr.: 210-197**

Stahltragschiene; 35 x 15 mm; 1,5 mm dick; 2 m lang; gelocht; ähnlich EN 60715; silberfarben



**Art-Nr.: 210-508**

Stahltragschiene; 35 x 15 mm; 1,5 mm dick; 2 m lang; gelocht; bandverzinkt; ähnlich EN 60715; silberfarben



**Art-Nr.: 210-114**

Stahltragschiene; 35 x 15 mm; 1,5 mm dick; 2 m lang; ungelocht; ähnlich EN 60715; silberfarben



**Art-Nr.: 210-506**

Stahltragschiene; 35 x 15 mm; 1,5 mm dick; 2 m lang; ungelocht; bandverzinkt; ähnlich EN 60715; kupferfarben



**Art-Nr.: 210-118**

Stahltragschiene; 35 x 15 mm; 2,3 mm dick; 2 m lang; ungelocht; entsprechend EN 60715; silberfarben



**Art-Nr.: 210-504**

Stahltragschiene; 35 x 7,5 mm; 1 mm dick; 2 m lang; gelocht; bandverzinkt; entsprechend EN 60715; silberfarben



**Art-Nr.: 210-115**

Stahltragschiene; 35 x 7,5 mm; 1 mm dick; 2 m lang; gelocht; entsprechend EN 60715; Lochbreite 18 mm; Lochabstand 25 mm; silberfarben



**Art-Nr.: 210-112**

Stahltragschiene; 35 x 7,5 mm; 1 mm dick; 2 m lang; gelocht; entsprechend EN 60715; Lochbreite 25 mm; Lochabstand 36 mm; silberfarben



**Art-Nr.: 210-505**

Stahltragschiene; 35 x 7,5 mm; 1 mm dick; 2 m lang; ungelocht; bandverzinkt; entsprechend EN 60715; silberfarben



**Art-Nr.: 210-113**

Stahltragschiene; 35 x 7,5 mm; 1 mm dick; 2 m lang; ungelocht; entsprechend EN 60715; silberfarben

### 1.1.5 Werkzeug

#### 1.1.5.1 Betätigungswerkzeug



**Art-Nr.: 210-719**

Betätigungswerkzeug; Klinge 2,5 x 0,4 mm; mit teilisoliertem Schaft