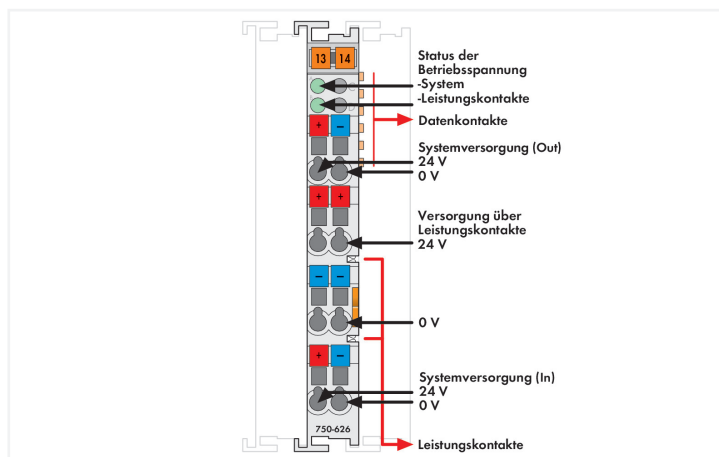
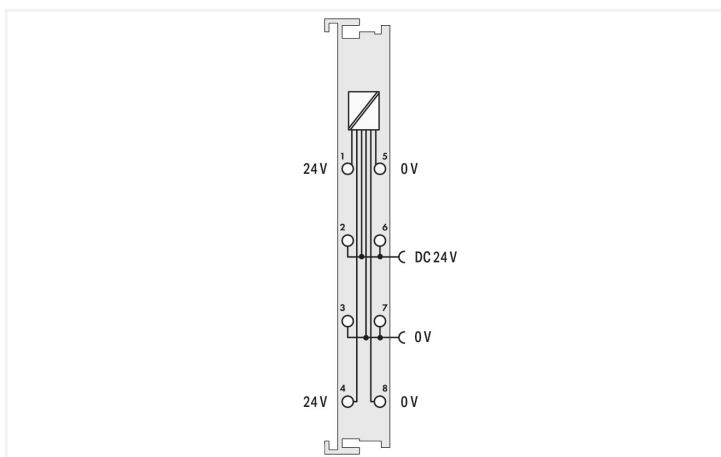
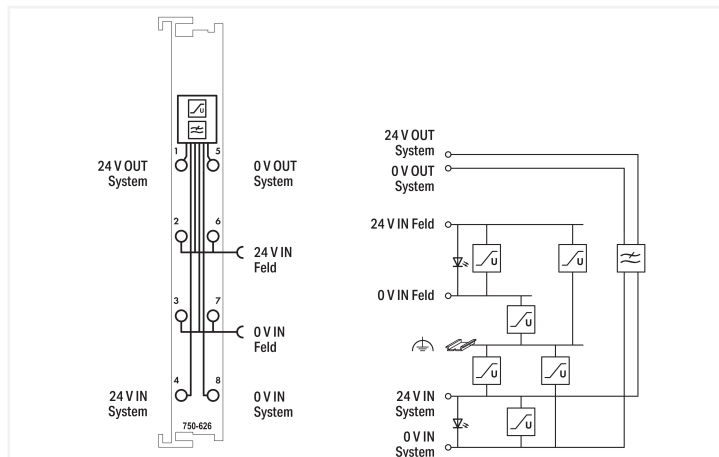




Farbe: ■ lichtgrau



Das WAGO-I/O-SYSTEM 750 kann auch im Schiffbau bzw. On-/ Offshore-Bereichen (z.B. Arbeitsplattformen, Verladeanlagen) eingesetzt werden. Dies wird durch die Einhaltung der Anforderungen einflussreicher Klassifikationsgesellschaften, wie z. B. Germanischer Lloyd und Lloyds Register, nachgewiesen. Durch den Einsatz dieses Moduls wird der korrekte (zertifizierte) Betrieb sichergestellt. Das Modul filtert die 24V-Systemversorgung und enthält einen Überspannungsschutz. Die High-Isolation-Varianten sind für den Einsatz in Systemen mit Isolationsüberwachung optimiert.

**Technische Daten**

Signalart	Spannung
Signalart Spannung	DC 24 V
Versorgungsspannung System	DC 24 V (-25 ... +30 %); über Verdrahtungsebene (CAGE CLAMP®-Anschluss); Externe Absicherung notwendig: 2 A träge
Versorgungsspannung Feld	DC 24 V (-25 ... +30 %); über Leistungskontakte (Einspeisung über CAGE CLAMP®-Anschluss; Weiterleitung über Federkontakt); Externe Absicherung notwendig: 10 A träge
Anzeigeelemente	LED (A, B) grün: Status der Betriebsspannung: System, Leistungskontakte
Anzahl Leistungskontakte ausgehend	2
Stromtragfähigkeit der Leistungskontakte	10 A
Strom über Systemversorgung max.	1,5 A (1 A bis Hardware-Version 04)

### Anschlussdaten

Anschluss technik: Feldversorgung	4 x CAGE CLAMP®
Anschluss technik: Systemversorgung	4 x CAGE CLAMP®
Anschlussstyp 1	System-/Feldversorgung
Eindrähtiger Leiter	0,08 ... 2,5 mm <sup>2</sup> / 28 ... 14 AWG
Feindrähtiger Leiter	0,08 ... 2,5 mm <sup>2</sup> / 28 ... 14 AWG
Abisolierlänge	8 ... 9 mm / 0,31 ... 0,35 inch

### Geometrische Daten

Breite	12 mm / 0.472 inch
Höhe	100 mm / 3.937 inch
Tiefe	69,8 mm / 2.748 inch
Tiefe ab Oberkante Tragschiene	62,6 mm / 2.465 inch

### Mechanische Daten

Montageart	Tragschiene 35
------------	----------------

### Werkstoffdaten

Farbe	lichtgrau
Gehäusewerkstoff	Polycarbonat, Polyamid 6.6
Brandlast	1,334 MJ
Gewicht	49,6 g
Konformitätskennzeichnung	CE

### Umgebungsbedingungen

Umgebungstemperatur (Betrieb)	0 ... +55 °C
Umgebungstemperatur (Lagerung)	-40 ... +85 °C
Schutzart	IP20
Verschmutzungsgrad	2 gemäß IEC 61131-2
Betriebshöhe	0 ... 2000 m
Einbaulage	Horizontal links, horizontal rechts, horizontal oben, horizontal unten, vertikal oben und vertikal unten
Relative Feuchte (ohne Betauung)	95 %
Vibrationsfestigkeit	4g gemäß IEC 60068-2-6
Schockfestigkeit	15g gemäß IEC 60068-2-27
EMV-Störfestigkeit	gemäß EN 61000-6-2, Schiffbereich
EMV-Störaussendung	gemäß EN 61000-6-4, Schiffbereich
Beanspruchung durch Schadstoffe	gemäß IEC 60068-2-42 und IEC 60068-2-43
Zulässige Schadstoffkonzentration H <sub>2</sub> S bei einer relativen Feuchte 75 %	10 ppm
Zulässige Schadstoffkonzentration SO <sub>2</sub> bei einer relativen Feuchte 75 %	25 ppm

### Kaufmännische Daten

Produktgruppe	15 (I/O-SYSTEM)
eCl@ss 10.0	27-24-26-10
eCl@ss 9.0	27-24-26-10
ETIM 8.0	EC001600
ETIM 7.0	EC001600
VPE (UVPE)	1 St.
Verpackungsart	Karton
Ursprungsland	DE
GTIN	4045454393977
Zolltarifnummer	85389091890

Environmental Product Compliance	
CAS-No.	7439-92-1
REACH Candidate List Substance	Lead
RoHS Compliance Status	Compliant,With Exemption
RoHS Exemption	7(a) 7(c)-I 7(c)-II
SCIP notification number (Austria)	67c0c0b1-7384-4b47-a2e5-4c27138899d5
SCIP notification number (Belgium)	df0f77b2-d61d-4ad6-a3b3-f7711ef98d42
SCIP notification number (Bulgaria)	2d06e6ca-d722-4510-b42c-65e6403fa9d5
SCIP notification number (Czech Republic)	a68e4cdd-5f5a-418b-8e5e-e803e77fca65
SCIP notification number (Denmark)	64efa0c4-e047-4e42-be2c-7ac2c5682a5f
SCIP notification number (Finland)	1d58eed1-1e70-4a5c-b275-94ef51c4b0e6
SCIP notification number (France)	4e0a8b03-54ed-4246-ae5c-7b0f6059a324
SCIP notification number (Germany)	44af5fb9-ca85-4975-b391-63f66ebec7da
SCIP notification number (Hungary)	96033c53-5b69-4a96-822d-d0cd90af0ac2
SCIP notification number (Italy)	cf47825e-5dc0-4974-bde0-53ea3b2effe4
SCIP notification number (Netherlands)	aae1ec69-6acb-4163-9a02-4744f8d8f656
SCIP notification number (Poland)	2e19eca4-0e0c-4291-a245-0b850a9e3ac2
SCIP notification number (Romania)	4edd15ad-8a94-49aa-bbc0-cf5351cee8b9
SCIP notification number (Sweden)	caf61d73-0270-4183-8472-a7cf01e7c216

### Zulassungen / Zertifikate

Allgemeine Zulassungen			Konformitäts- und Herstellererklärungen		
Zulassung	Norm	Zertifikatsname	Zulassung	Norm	Zertifikatsname
EAC GZO Almaty Standart	TP TC 020/2011	EAC CoC 03083	EU-Declaration of Confor- mity WAGO GmbH & Co. KG	-	-
KC National Radio Research Agency	Article 58-2, Clause 3	MSIP-REM-W43-IDE750			
UL Underwriters Laboratories Inc. (ORDINARY LOCATI- ONS)	UL 508	E175199			

### Zulassungen für Schifffahrt

Zulassungen für Schifffahrt			Zulassungen für Schifffahrt		
Zulassung	Norm	Zertifikatsname	Zulassung	Norm	Zertifikatsname
ABS American Bureau of Ship- ping	-	22-2219060	LR Lloyds Register EMEA	-	LR22180952TA
BSH Bundesamt fuer See- schifffahrt und Hydrogra- phie	-	1104	PRS Polski Rejestr Statków	-	TE/1101/880590/23
BV Bureau Veritas S.A.	-	13453/E0 BV	RINA RINA Germany GmbH	-	ELE343521XG001
DNV DNV GL SE	DNV-CG-0339, Aug.2021	TAA0000194			
KR Korean Register of Ship- ping	-	KR HMB05880-AC001			

Zulassungen für explosionsgefährdete Bereiche



Zulassung	Norm	Zertifikatsname
ATEX TUEV Nord Cert GmbH	EN 60079-0	TUEV14ATEX148929X (II 3 G Ex ec IIC T4 Gc)
CCCEX CQST/CNEC	CNCA-C23-01	2020312310000213 (Ex ec IIC T4 Gc)
IECEX TUEV Nord Cert GmbH	IEC 60079-0	IECEX TUN 14.0035 X (Ex ec IIC T4 Gc)
INMETRO TÜV Rheinland do Brasil Ltda.	IEC 60079-0	TÜV 12.1297 X
KTL Korea Testing Laboratory	KOSHA Article 34, IEC60079-0	21-KA4BO-0554X
UKEx WAGO GmbH & Co. KG	EN 60079-0	UKCA_WA GO22UKEX003X_ec
UL Underwriters Laboratories Inc. (HAZARDOUS LOCATIONS)	UL 121201	E198726

Downloads

Environmental Product Compliance

Compliance Search	
Environmental Product Compliance 750-626	<a href="#">↓</a>

Dokumentation

Handbuch			
Produkt Handbuch Fil-termodul	V 1.5.0	pdf 1957.65 KB	<a href="#">↓</a>
Systemhandbuch Serie 750/753			<a href="#">↓</a>

Systembeschreibung		
I/O-System – Serie 750/753 Allgemeine Produktinformationen	pdf 947.51 KB	<a href="#">↓</a>
Übersicht Zulassungen WAGO-I/O-SYSTEM 750	pdf 721.46 KB	<a href="#">↓</a>

Ausschreibungstext			
750-626	19.02.2019	xml 4.47 KB	<a href="#">↓</a>
750-626	06.10.2017	doc 27.50 KB	<a href="#">↓</a>

Beipackzettel			
CCC Ex (Additional information)	26.04.2023	pdf 159.76 KB	<a href="#">↓</a>

## CAD/CAE-Daten

CAD Daten	
2D/3D Modelle 750-626	↓

CAE Daten	
EPLAN Data Portal 750-626	↓
WSCAD Universe 750-626	↓
ZUKEN Portal 750-626	↓

## Gerätedateien

Gerätetreiber			
WAGO USB Service Kabel Treiber / Serie 750 und 857	6.5.3.0 10.09.2014	zip 4721.96 KB	↓

## 1 Passende Produkte

### 1.1 Optionales Zubehör

#### 1.1.1 Beschriftung

##### 1.1.1.1 Beschriftungsadapter



**Art-Nr.: 750-103**  
Gruppenschildträger

##### 1.1.1.2 Beschriftungsschild

**Art-Nr.: 2009-145/000-006**  
Mini-WSB Inline; für Smart Printer; 1700 Stück auf Rolle; dehnbar 5 - 5,2 mm; unbedruckt; aufrastbar; blau

**Art-Nr.: 2009-145/000-002**  
Mini-WSB Inline; für Smart Printer; 1700 Stück auf Rolle; dehnbar 5 - 5,2 mm; unbedruckt; aufrastbar; gelb

**Art-Nr.: 2009-145/000-007**  
Mini-WSB Inline; für Smart Printer; 1700 Stück auf Rolle; dehnbar 5 - 5,2 mm; unbedruckt; aufrastbar; grau

**Art-Nr.: 2009-145/000-023**  
Mini-WSB Inline; für Smart Printer; 1700 Stück auf Rolle; dehnbar 5 - 5,2 mm; unbedruckt; aufrastbar; grün

**Art-Nr.: 2009-145/000-012**  
Mini-WSB Inline; für Smart Printer; 1700 Stück auf Rolle; dehnbar 5 - 5,2 mm; unbedruckt; aufrastbar; orange

**Art-Nr.: 2009-145/000-005**  
Mini-WSB Inline; für Smart Printer; 1700 Stück auf Rolle; dehnbar 5 - 5,2 mm; unbedruckt; aufrastbar; rot

**Art-Nr.: 2009-145/000-024**  
Mini-WSB Inline; für Smart Printer; 1700 Stück auf Rolle; dehnbar 5 - 5,2 mm; unbedruckt; aufrastbar; violett

**Art-Nr.: 2009-145**  
Mini-WSB Inline; für Smart Printer; 1700 Stück auf Rolle; dehnbar 5 - 5,2 mm; unbedruckt; aufrastbar; weiß



**Art-Nr.: 248-501/000-006**  
Mini-WSB-Beschriftungskarte; als Karte; nicht dehnbar; unbedruckt; aufrastbar; blau

**Art-Nr.: 248-501/000-002**  
Mini-WSB-Beschriftungskarte; als Karte; nicht dehnbar; unbedruckt; aufrastbar; gelb

**Art-Nr.: 248-501/000-007**  
Mini-WSB-Beschriftungskarte; als Karte; nicht dehnbar; unbedruckt; aufrastbar; grau

**Art-Nr.: 248-501/000-023**  
Mini-WSB-Beschriftungskarte; als Karte; nicht dehnbar; unbedruckt; aufrastbar; grün



**Art-Nr.: 248-501/000-017**  
Mini-WSB-Beschriftungskarte; als Karte; nicht dehnbar; unbedruckt; aufrastbar; hellgrün

**Art-Nr.: 248-501/000-012**  
Mini-WSB-Beschriftungskarte; als Karte; nicht dehnbar; unbedruckt; aufrastbar; orange

**Art-Nr.: 248-501/000-005**  
Mini-WSB-Beschriftungskarte; als Karte; nicht dehnbar; unbedruckt; aufrastbar; rot

**Art-Nr.: 248-501/000-024**  
Mini-WSB-Beschriftungskarte; als Karte; nicht dehnbar; unbedruckt; aufrastbar; violett



**Art-Nr.: 248-501**  
Mini-WSB-Beschriftungskarte; als Karte; nicht dehnbar; unbedruckt; aufrastbar; weiß

### 1.1.1.3 Einsteckschild



**Art-Nr.: 750-100**

Beschriftungskarte; als Bogen DIN A4; unbedruckt

### 1.1.1.4 Gruppenschildträger



**Art-Nr.: 750-106**

Gruppenschildträger

## 1.1.2 Schirmanschluss

### 1.1.2.1 Schirmklemmbügel



**Art-Nr.: 790-108**

Schirmklemmbügel; 11 mm breit; kontaktierbarer Schirmdurchmesser; 3 ... 8 mm



**Art-Nr.: 790-208**

Schirmklemmbügel; 12,4 mm breit; 3 ... 8 mm



**Art-Nr.: 790-116**

Schirmklemmbügel; 19 mm breit; kontaktierbarer Schirmdurchmesser; 7 ... 16 mm



**Art-Nr.: 790-216**

Schirmklemmbügel; 21,8 mm breit; 6 ... 16 mm



**Art-Nr.: 790-124**

Schirmklemmbügel; 27 mm breit; kontaktierbarer Schirmdurchmesser; 6 ... 24 mm



**Art-Nr.: 790-220**

Schirmklemmbügel; 30 mm breit; 6 ... 20 mm



**Art-Nr.: 790-140**

Schirmklemmbügel; kontaktierbarer Schirmdurchmesser

## 1.1.3 Systemgehäuse

### 1.1.3.1 Systemgehäuse



**Art-Nr.: 850-825**

IP65-Systemgehäuse; Aluminium (RAL 7032); BxHxT (160x100x160 mm); 9 x M12, 4 x M20



**Art-Nr.: 850-826**

IP65-Systemgehäuse; Aluminium (RAL 7032); BxHxT (240x100x160 mm); 4 x M20-, 4 x M16-, 14 x M12-Verschraubung



**Art-Nr.: 850-827**

IP65-Systemgehäuse; Aluminium (RAL 7032); BxHxT (320x100x160 mm); 4 x M20-, 8 x M16-, 17 x M12-Verschraubung



**Art-Nr.: 850-828**

IP65-Systemgehäuse; Aluminium (RAL 7032); BxHxT (480x100x160 mm); 4 x M20-, 10 x M16-, 35 x M12-Verschraubung



**Art-Nr.: 850-826/002-000**

IP65-Systemgehäuse; Aluminium (RAL 7035); BxHxT (240x100x160 mm); 4 x M20-, 4 x M16-, 14 x M12-Verschraubung



**Art-Nr.: 850-827/002-000**

IP65-Systemgehäuse; Aluminium (RAL 7035); BxHxT (320x100x160 mm); 4 x M20-, 8 x M16-, 17 x M12-Verschraubung



**Art-Nr.: 850-828/002-000**

IP65-Systemgehäuse; Aluminium (RAL 7035); BxHxT (480x100x160 mm); 4 x M20-, 10 x M16-, 35 x M12-Verschraubung



**Art-Nr.: 850-834**

IP65-Systemgehäuse; Polyester (RAL 7032); BxHxT (164x100x164 mm); 9 x M12, 4 x M20



**Art-Nr.: 850-835**

IP65-Systemgehäuse; Polyester (RAL 7032); BxHxT (244x100x164 mm); 4 x M20-, 4 x M16-, 14 x M12-Verschraubung



**Art-Nr.: 850-836**

IP65-Systemgehäuse; Polyester (RAL 7032); BxHxT (324x100x164 mm); 4 x M20-, 8 x M16-, 17 x M12-Verschraubung



**Art-Nr.: 850-814/002-000**

IP65-Systemgehäuse; Stahlblech (RAL 7035); BxHxT (200x120x200 mm); ohne Flanschplatte



**Art-Nr.: 850-815/002-000**

IP65-Systemgehäuse; Stahlblech (RAL 7035); BxHxT (300x120x200 mm); ohne Flanschplatte



**Art-Nr.: 850-816/002-000**

IP65-Systemgehäuse; Stahlblech (RAL 7035); BxHxT (400x120x200 mm); ohne Flanschplatte



**Art-Nr.: 850-817/002-000**

IP65-Systemgehäuse; Stahlblech (RAL 7035); BxHxT (600x120x200 mm); ohne Flanschplatte

## 1.1.4 Tragschiene

### 1.1.4.1 Montagematerial



**Art-Nr.: 210-196**

Aluminiumträger; 35 x 8,2 mm; 1,6 mm dick; 2 m lang; ungelocht; ähnlich EN 60715; silberfarben



**Art-Nr.: 210-198**

Kupferträger; 35 x 15 mm; 2,3 mm dick; 2 m lang; ungelocht; entsprechend EN 60715; kupferfarben



**Art-Nr.: 210-197**

Stahlträger; 35 x 15 mm; 1,5 mm dick; 2 m lang; gelocht; ähnlich EN 60715; silberfarben



**Art-Nr.: 210-508**

Stahlträger; 35 x 15 mm; 1,5 mm dick; 2 m lang; gelocht; bandverzinkt; ähnlich EN 60715; silberfarben



**Art-Nr.: 210-114**

Stahlträger; 35 x 15 mm; 1,5 mm dick; 2 m lang; ungelocht; ähnlich EN 60715; silberfarben



**Art-Nr.: 210-506**

Stahlträger; 35 x 15 mm; 1,5 mm dick; 2 m lang; ungelocht; bandverzinkt; ähnlich EN 60715; silberfarben



**Art-Nr.: 210-118**

Stahlträger; 35 x 15 mm; 2,3 mm dick; 2 m lang; ungelocht; entsprechend EN 60715; silberfarben



**Art-Nr.: 210-504**

Stahlträger; 35 x 7,5 mm; 1 mm dick; 2 m lang; gelocht; bandverzinkt; entsprechend EN 60715; silberfarben



**Art-Nr.: 210-115**

Stahlträger; 35 x 7,5 mm; 1 mm dick; 2 m lang; gelocht; entsprechend EN 60715; Lochbreite 18 mm; Lochabstand 25 mm; silberfarben



**Art-Nr.: 210-112**

Stahlträger; 35 x 7,5 mm; 1 mm dick; 2 m lang; gelocht; entsprechend EN 60715; Lochbreite 25 mm; Lochabstand 36 mm; silberfarben



**Art-Nr.: 210-505**

Stahlträger; 35 x 7,5 mm; 1 mm dick; 2 m lang; ungelocht; bandverzinkt; entsprechend EN 60715; silberfarben



**Art-Nr.: 210-113**

Stahlträger; 35 x 7,5 mm; 1 mm dick; 2 m lang; ungelocht; entsprechend EN 60715; silberfarben