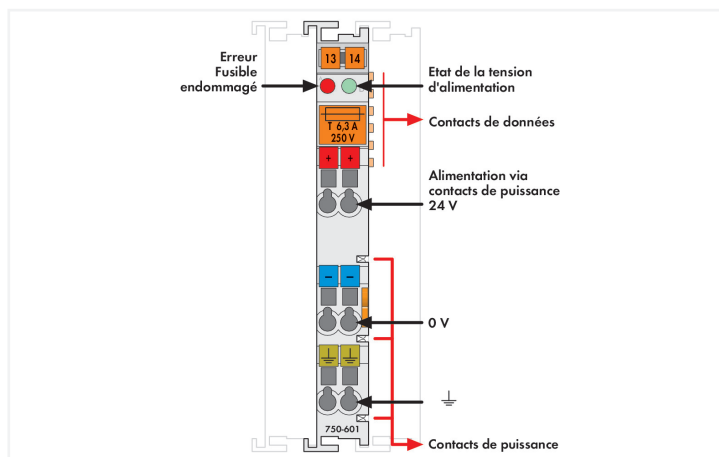
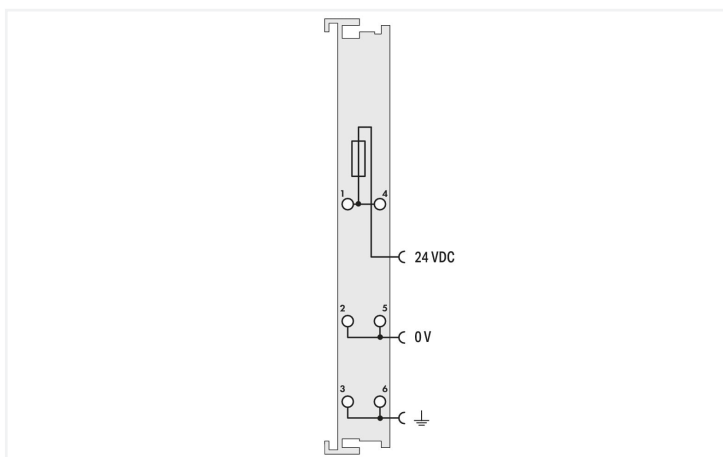
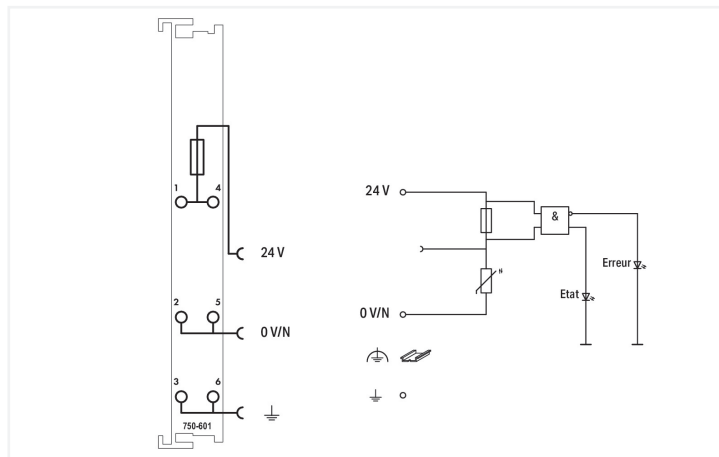




Couleur: ■ gris clair



Cette borne d'alimentation alimente les diverses bornes de bus de terrain par les contacts de puissance.

Le courant maximum admissible par les contacts ne doit pas dépasser 6,3 A. Il est impératif que la somme des courants de toutes les bornes ne dépasse pas le courant maximum admissible lors de la configuration. Si la somme des courants est supérieure, il faudra ajouter une borne d'alimentation supplémentaire.

Les bornes d'alimentation sont protégées par un fusible (dimensions 5 x 20 mm). Son remplacement se fait très facilement en tirant sur la languette d'extraction.

De plus, l'état du fusible est indiqué par une LED.

### Données techniques

|   |   |
|---|---|
| Type de signal  | Tension   |
| Type de signal tension                                  | 24 V DC   |
| Fusible   | 5 x 20 ; T 6,3 A (Le fusible ne fait pas partie de la livraison)  |
| Tension d'alimentation système                          | 5 V DC; via contacts de données   |
| Tension d'alimentation terrain                          | 24 V DC (-25 ... +30 %); via contacts de puissance (alimentation via connexion CAGE CLAMP®; transmission via contact à ressort) |
| Éléments d'affichage                                    | LED (A) rouge : erreur fusible défectueux ; LED (B) verte : état de la tension d'alimentation                                   |
| Nombre de contacts de puissance, sortant                | 3   |
| Capacité de charge en courant des contacts de puissance | 6,3 A   |

### Données de raccordement

|   |  |
|---|--|
| Technique de raccordement : alimentation coté terrain | 6 x CAGE CLAMP®                              |
| Type de connexion 1                                   | Alimentation coté terrain                    |
| Conducteur rigide                                     | 0,08 ... 2,5 mm <sup>2</sup> / 28 ... 14 AWG |
| Conducteur souple                                     | 0,08 ... 2,5 mm <sup>2</sup> / 28 ... 14 AWG |
| Longueur de dénudage                                  | 8 ... 9 mm / 0.31 ... 0.35 inch              |

### Données géométriques

|  |                      |
|--|----------------------|
| Largeur                                    | 12 mm / 0.472 inch   |
| Hauteur                                    | 100 mm / 3.937 inch  |
| Profondeur                                 | 69,8 mm / 2.748 inch |
| Prof. à partir du niveau supérieur du rail | 62,6 mm / 2.465 inch |

### Données mécaniques

|                 |         |
|-----------------|---------|
| Type de montage | Rail 35 |
|-----------------|---------|

### Données du matériau

|                         |                              |
|-------------------------|------------------------------|
| Couleur                 | gris clair                   |
| Matériel de l'enveloppe | Polycarbonate, polyamide 6.6 |
| Charge calorifique      | 1,656 MJ                     |
| Poids                   | 46,5 g                       |
| Marquage de conformité  | CE                           |

### Conditions d'environnement

|  |   |
|--|---|
| Température ambiante (fonctionnement)  | 0 ... +55 °C  |
| Température ambiante (stockage)  | -40 ... +85 °C  |
| Indice de protection   | IP20  |
| Degré de pollution   | 2 selon CEI 61131-2   |
| Altitude de fonctionnement   | 0 ... 2000 m  |
| Position de montage  | Horizontal left, horizontal right, horizontal up, horizontal down, vertical top and vertical bottom |
| Humidité relative (sans condensation)  | 95 %  |
| Résistance aux vibrations  | 4 g selon CEI 60068-2-6   |
| Résistance aux chocs   | 15g selon CEI 60068-2-27  |
| CEM – Susceptibilité en réception  | selon EN 61000-6-2, secteur naval   |
| CEM – En émission  | selon EN 61000-6-4, secteur naval   |
| Contrainte par matières polluantes   | selon CEI 60068-2-42 et CEI 60068-2-43  |
| Concentration maximale en matière polluante H <sub>2</sub> S admise à une humidité relative 75 % | 10 ppm  |
| Concentration maximale en matière polluante SO <sub>2</sub> admise à une humidité relative 75 %  | 25 ppm  |

### Données commerciales

|                          |                  |
|--------------------------|------------------|
| Product Group            | 15 (Système E/S) |
| eCl@ss 10.0              | 27-24-26-10      |
| eCl@ss 9.0               | 27-24-26-10      |
| ETIM 9.0                 | EC001600         |
| ETIM 8.0                 | EC001600         |
| Unité d'emb. (SUE)       | 1 pce(s)         |
| Type d'emballage         | Carton           |
| Pays d'origine           | DE               |
| GTIN                     | 4045454415297    |
| Numéro du tarif douanier | 85389091890      |

## Conformité environnementale du produit

|   |   |
|---|---|
| CAS-No.                                       | 1303-86-2<br>1317-36-8<br>25550-51-0<br>7439-92-1   |
| Liste des substances candidates REACH         | 4-Methyl-1,2-cyclohexanedicarboxylic anhydride<br>Diboron trioxide<br>Lead<br>Lead monoxide |
| État de conformité RoHS                       | Compliant, With Exemption   |
| Exemption RoHS                                | 6(c)<br>7(a)<br>7(c)-I<br>7(c)-II   |
| SCIP notification number (Autriche)           | 2867924b-70b7-4758-a590-f995d958ec6a  |
| SCIP notification number (Belgique)           | ae843cd9-d39a-4bbe-9894-c68457a9eb18  |
| SCIP notification number (Bulgarie)           | 61c61a79-8e0e-4929-af8c-4af4b8c8d75c  |
| SCIP notification number (République tchèque) | 9b5c752b-d91d-4798-b40e-8ed11b5f73cf  |
| SCIP notification number (Danemark)           | 67fa290f-4a2b-4e41-85dc-a74a69814714  |
| SCIP notification number (Finlande)           | f703d88e-a5ec-4d15-894d-e643111621ff  |
| SCIP notification number (France)             | 86d221de-037f-47c8-be26-52afc5d1e379  |
| SCIP notification number (Allemagne)          | cf65bd97-f53e-4d45-84c8-c2c5ba75ff3b  |
| SCIP notification number (Hongrie)            | 2837dc61-ff63-403a-ac95-75ce6542ff4e  |
| SCIP notification number (Italie)             | 48715baf-a476-42bc-9f1e-4b4b6ef4dd9c  |
| SCIP notification number (Pays bas)           | 24c0f9a0-9a85-4b06-b7c5-0009bbdcd098  |
| SCIP notification number (Pologne)            | 16bc0647-06aa-40e8-802c-97f952cacac3  |
| SCIP notification number (Roumanie)           | 06246bf7-df3a-48b8-8716-56673a6a9fdd  |
| SCIP notification number (Suède)              | 49a011c8-4aca-45fa-a47c-2d0352a23bcd  |

## Approbations / certificats

### Homologations générales



| Homologation  | Norme                  | Nom du certificat   |
|---|------------------------|---------------------|
| EAC<br>GZO Almaty Standart                                | TP TC 020/2011         | EAC CoC 03083       |
| KC<br>National Radio Research Agency                      | Article 58-2, Clause 3 | MSIP-REM-W43-SPP750 |
| UL<br>Underwriters Laboratories Inc. (ORDINARY LOCATIONS) | UL 508                 | E175199             |

### Déclarations de conformité et de fabricant

| Homologation                                       | Norme | Nom du certificat |
|--|-------|-------------------|
| EU-Declaration of Conformity<br>WAGO GmbH & Co. KG | -     | -                 |
| UK-Declaration of Conformity<br>WAGO GmbH & Co. KG | -     | -                 |

### Homologations pour le secteur marine



| Homologation  | Norme | Nom du certificat |
|---|-------|-------------------|
| ABS<br>American Bureau of Shipping                    | -     | 22-2219060        |
| BSH<br>Bundesamt fuer Seeschifffahrt und Hydrographie | -     | 1104              |

### Homologations pour le secteur marine

|                                   |                       |                   |
|-----------------------------------|-----------------------|-------------------|
| BV<br>Bureau Veritas S.A.         | -                     | 13453/E0 BV       |
| DNV<br>DNV GL SE                  | DNV-CG-0339, Aug.2021 | TAA0000194        |
| KR<br>Korean Register of Shipping | -                     | KR HMB05880-AC001 |
| LR<br>Lloyds Register EMEA        | -                     | LR22180952TA      |
| PRS<br>Polski Rejestr Statków     | -                     | TE/1101/880590/23 |
| RINA<br>RINA Germany GmbH         | -                     | ELE343521XG001    |

Homologations pour milieux à risque d'explosion



| Homologation   | Norme       | Nom du certificat                          |
|--|-------------|--|
| ATEX<br>TUEV Nord Cert GmbH                                | EN 60079-0  | TUEV14ATEX148929X (II 3 G Ex ec IIC T4 Gc) |
| CCCEX<br>CQST/CNEC   | CNCA-C23-01 | 2020312310000213 (Ex ec IIC T4 Gc)         |
| IECEX<br>TUEV Nord Cert GmbH                               | IEC 60079-0 | IECEX TUN 14.0035 X (Ex ec IIC T4 Gc)      |
| INMETRO<br>TUV Rheinland do Brasil Ltda.                   | IEC 60079-0 | TUV 12.1297 X                              |
| UKEx<br>WAGO GmbH & Co. KG                                 | EN 60079-0  | UKCA_WA GO22UKEX003X_ec                    |
| UL<br>Underwriters Laboratories Inc. (HAZARDOUS LOCATIONS) | UL 121201   | E198726                                    |

Téléchargements

Conformité environnementale du produit

| Recherche de conformité                                    |
|--|
| Environmental Product Compliance 750-601 <a href="#">↓</a> |

Documentation

| Manuel                                |                       |                   |                   |
|---------------------------------------|-----------------------|-------------------|-------------------|
| Système E/S 750/753 <a href="#">↓</a> |                       |                   |                   |
| Product Manual 24VDC, Power Supply    | V 2.0.0<br>20.12.2023 | pdf<br>3770.93 KB | <a href="#">↓</a> |

| Description du système  |                   |                   |
|---|-------------------|-------------------|
| Système d'E/S – Série 750 et 753, Informations générales de produit | pdf<br>1660.46 KB | <a href="#">↓</a> |
| Overview on WAGO-I/O-SYSTEM 750 approvals                           | pdf<br>192.00 KB  | <a href="#">↓</a> |

| Texte complémentaire |            |                 |                   |
|----------------------|------------|-----------------|-------------------|
| 750-601              | 19.02.2019 | xml<br>4.04 KB  | <a href="#">↓</a> |
| 750-601              | 06.10.2017 | doc<br>26.00 KB | <a href="#">↓</a> |

| Dépliant instructions           |            |                                    |
|---------------------------------|------------|------------------------------------|
| CCC Ex (Additional information) | 26.04.2023 | pdf<br>159.76 KB <a href="#">↓</a> |

## Données CAD/CAE

### Données CAD

2D/3D Models 750-601



### Données CAE

EPLAN Data Portal  
750-601



WSCAD Universe  
750-601



ZUKEN Portal 750-601



## Fichiers de l'appareil

### Device Driver

|  |                       |                   |  |
|--|-----------------------|-------------------|--|
| WAGO USB Service Kabel Treiber / Serie 750 und 857 | 6.5.3.0<br>10.09.2014 | zip<br>4721.96 KB |  |
|--|-----------------------|-------------------|--|

## 1 Produits correspondants

### 1.1 Accessoires en option

#### 1.1.1 Boîtier

##### 1.1.1.1 Boîtier



###### Réf.: 850-825

Boîtier avec indice de protection IP65; Aluminium (RAL 7032); LxHx-Prof.(160x100x160 mm); 9 x M12, 4 x M20



###### Réf.: 850-826

Boîtier avec indice de protection IP65; Aluminium (RAL 7032); LxHx-Prof.(240x100x160 mm); Presse-étoupes 4 x M20, 4 x M16, 14 x M12



###### Réf.: 850-827

Boîtier avec indice de protection IP65; Aluminium (RAL 7032); LxHx-Prof.(320x100x160 mm); Presse-étoupes 4 x M20, 8 x M16, 17 x M12



###### Réf.: 850-828

Boîtier avec indice de protection IP65; Aluminium (RAL 7032); LxHx-Prof.(480x100x160 mm); Presse-étoupes 4 x M20, 10 x M16, 35 x M12



###### Réf.: 850-826/002-000

Boîtier avec indice de protection IP65; Aluminium (RAL 7035); LxHx-Prof.(240x100x160 mm); Presse-étoupes 4 x M20, 4 x M16, 14 x M12



###### Réf.: 850-827/002-000

Boîtier avec indice de protection IP65; Aluminium (RAL 7035); LxHx-Prof.(320x100x160 mm); Presse-étoupes 4 x M20, 8 x M16, 17 x M12



###### Réf.: 850-828/002-000

Boîtier avec indice de protection IP65; Aluminium (RAL 7035); LxHx-Prof.(480x100x160 mm); Presse-étoupes 4 x M20, 10 x M16, 35 x M12



###### Réf.: 850-834

Boîtier avec indice de protection IP65; Polyester (RAL 7032); LxHx-Prof.(164x100x164 mm); 9 x M12, 4 x M20



###### Réf.: 850-835

Boîtier avec indice de protection IP65; Polyester (RAL 7032); LxHx-Prof.(244x100x164 mm); Presse-étoupes 4 x M20, 4 x M16, 14 x M12



###### Réf.: 850-836

Boîtier avec indice de protection IP65; Polyester (RAL 7032); LxHx-Prof.(324x100x164 mm); Presse-étoupes 4 x M20, 8 x M16, 17 x M12



###### Réf.: 850-814/002-000

Boîtier avec indice de protection IP65; tôle d'acier (RAL 7035); LxHx-Prof.(200x120x200 mm); sans plaque pour presse-étoupes



###### Réf.: 850-815/002-000

Boîtier avec indice de protection IP65; tôle d'acier (RAL 7035); LxHx-Prof.(300x120x200 mm); sans plaque pour presse-étoupes



###### Réf.: 850-816/002-000

Boîtier avec indice de protection IP65; tôle d'acier (RAL 7035); LxHx-Prof.(400x120x200 mm); sans plaque pour presse-étoupes



###### Réf.: 850-817/002-000

Boîtier avec indice de protection IP65; tôle d'acier (RAL 7035); LxHx-Prof.(600x120x200 mm); sans plaque pour presse-étoupes

## 1.1.2 Raccordement de blindage

### 1.1.2.1 Étriers de blindage



Réf.: 790-140

Etrier de serrage de blindage; Diamètre de blindage



Réf.: 790-108

Etrier de serrage de blindage; Largeur 11 mm; Diamètre de blindage; 3 ... 8 mm



Réf.: 790-208

Etrier de serrage de blindage; Largeur 12,4 mm; 3 ... 8 mm



Réf.: 790-116

Etrier de serrage de blindage; Largeur 19 mm; Diamètre de blindage; 7 ... 16 mm



Réf.: 790-216

Etrier de serrage de blindage; Largeur 21,8 mm; 6 ... 16 mm



Réf.: 790-124

Etrier de serrage de blindage; Largeur 27 mm; Diamètre de blindage; 6 ... 24 mm



Réf.: 790-220

Etrier de serrage de blindage; Largeur de 30 mm; 6 ... 20 mm

## 1.1.3 Rail

### 1.1.3.1 Matériel de montage



Réf.: 210-114

Rail acier; 35 x 15; épaisseur 1,5 mm; longueur 2 m; non perforé; d'après EN 60715; couleurs argent



Réf.: 210-506

Rail acier; 35 x 15; épaisseur 1,5 mm; longueur 2 m; non perforé; galvanisation de bandes; d'après EN 60715; couleurs argent



Réf.: 210-197

Rail acier; 35 x 15; épaisseur 1,5 mm; longueur 2 m; perforé; d'après EN 60715; couleurs argent



Réf.: 210-508

Rail acier; 35 x 15; épaisseur 1,5 mm; longueur 2 m; perforé; galvanisation de bandes; d'après EN 60715; couleurs argent



Réf.: 210-118

Rail acier; 35 x 15; épaisseur 2,3 mm; longueur 2 m; non perforé; d'après EN 60715; couleurs argent



Réf.: 210-113

Rail acier; 35 x 7,5; épaisseur 1 mm; longueur 2 m; non perforé; d'après EN 60715; couleurs argent



Réf.: 210-505

Rail acier; 35 x 7,5; épaisseur 1 mm; longueur 2 m; non perforé; galvanisation de bandes; d'après EN 60715; couleurs argent



Réf.: 210-115

Rail acier; 35 x 7,5; épaisseur 1 mm; longueur 2 m; perforé; d'après EN 60715; Largeur de trou 18 mm; pas des trous 25 mm; couleurs argent



Réf.: 210-112

Rail acier; 35 x 7,5; épaisseur 1 mm; longueur 2 m; perforé; d'après EN 60715; Largeur de trou 25 mm; pas des trous 36 mm; couleurs argent



Réf.: 210-504

Rail acier; 35 x 7,5; épaisseur 1 mm; longueur 2 m; perforé; galvanisation de bandes; d'après EN 60715; couleurs argent



Réf.: 210-196

Rail aluminium; 35 x 8,2; épaisseur 1,6 mm; longueur 2 m; non perforé; d'après EN 60715; couleurs argent



Réf.: 210-198

Rail en cuivre; 35 x 15; épaisseur 2,3 mm; longueur 2 m; non perforé; d'après EN 60715; couleurs cuivre

## 1.1.4 Repérage

### 1.1.4.1 Adaptateur de repérage



Réf.: 750-103

Porte-étiquettes de groupe

### 1.1.4.2 Étiquette à enficher



Réf.: 750-100

Carte de repérage; en feuilles DIN A4; vierge

### 1.1.4.3 Étiquette de marquage



**Réf.: 248-501**

Carte de repérage mini WSB; en carte; non extensible; vierge; encliquetable; blanc

**Réf.: 248-501/000-006**

Carte de repérage mini WSB; en carte; non extensible; vierge; encliquetable; bleu

**Réf.: 248-501/000-007**

Carte de repérage mini WSB; en carte; non extensible; vierge; encliquetable; gris

**Réf.: 248-501/000-002**

Carte de repérage mini WSB; en carte; non extensible; vierge; encliquetable; jaune



**Réf.: 248-501/000-012**

Carte de repérage mini WSB; en carte; non extensible; vierge; encliquetable; orange

**Réf.: 248-501/000-005**

Carte de repérage mini WSB; en carte; non extensible; vierge; encliquetable; rouge

**Réf.: 248-501/000-023**

Carte de repérage mini WSB; en carte; non extensible; vierge; encliquetable; vert

**Réf.: 248-501/000-017**

Carte de repérage mini WSB; en carte; non extensible; vierge; encliquetable; vert clair



**Réf.: 248-501/000-024**

Carte de repérage mini WSB; en carte; non extensible; vierge; encliquetable; violet

**Réf.: 2009-145**

Mini-WSB Inline; pour Smart Printer; 1700 pièces sur rouleau; extensible 5 - 5,2 MM; vierge; encliquetable; blanc

**Réf.: 2009-145/000-006**

Mini-WSB Inline; pour Smart Printer; 1700 pièces sur rouleau; extensible 5 - 5,2 MM; vierge; encliquetable; bleu

**Réf.: 2009-145/000-007**

Mini-WSB Inline; pour Smart Printer; 1700 pièces sur rouleau; extensible 5 - 5,2 MM; vierge; encliquetable; gris

**Réf.: 2009-145/000-002**

Mini-WSB Inline; pour Smart Printer; 1700 pièces sur rouleau; extensible 5 - 5,2 MM; vierge; encliquetable; jaune

**Réf.: 2009-145/000-012**

Mini-WSB Inline; pour Smart Printer; 1700 pièces sur rouleau; extensible 5 - 5,2 MM; vierge; encliquetable; orange

**Réf.: 2009-145/000-005**

Mini-WSB Inline; pour Smart Printer; 1700 pièces sur rouleau; extensible 5 - 5,2 MM; vierge; encliquetable; rouge

**Réf.: 2009-145/000-023**

Mini-WSB Inline; pour Smart Printer; 1700 pièces sur rouleau; extensible 5 - 5,2 MM; vierge; encliquetable; vert

**Réf.: 2009-145/000-024**

Mini-WSB Inline; pour Smart Printer; 1700 pièces sur rouleau; extensible 5 - 5,2 MM; vierge; encliquetable; violet

### 1.1.4.4 Porte-étiquettes de groupe



**Réf.: 750-106**

Porte-étiquettes de groupe