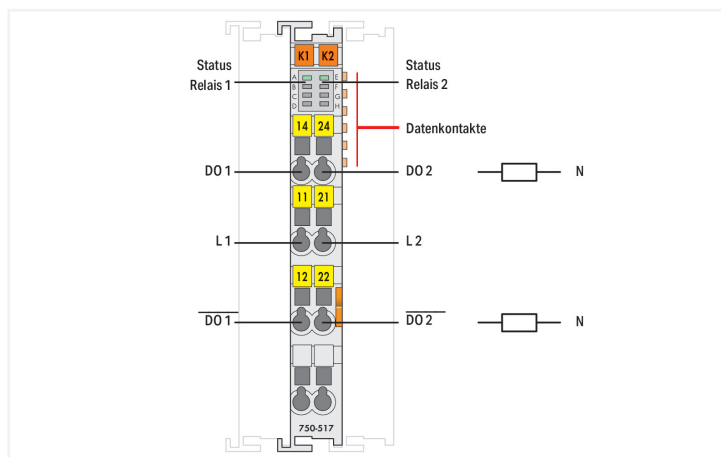
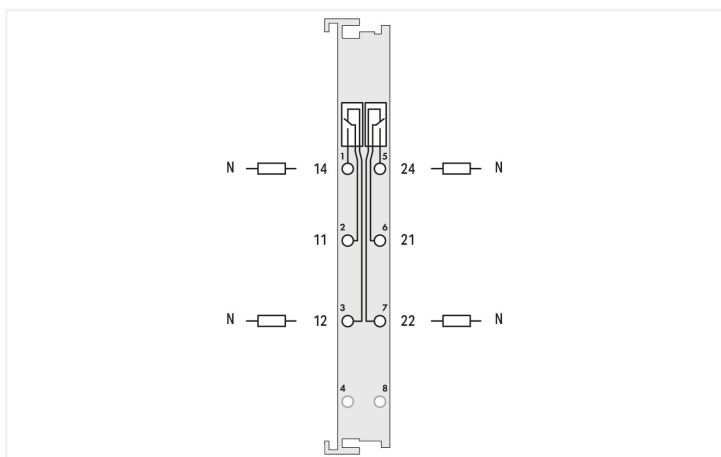
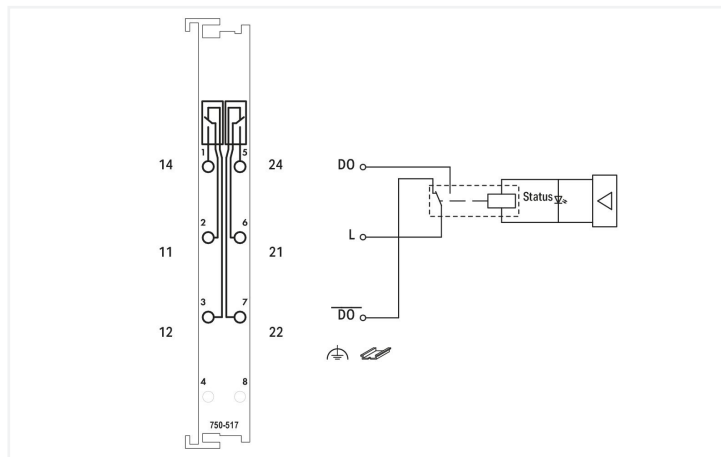




Farbe: ■ lichtgrau



Über das Digitalausgangsmodul werden Steuersignale aus dem Automatisierungsgerät an die angeschlossenen Aktoren weitergegeben. Zur Ansteuerung der Relais wird die interne Systemspannung genutzt. Die Kontakte sind potentialfrei angeordnet. Der Ansteuerungszustand des Relais wird über LED signalisiert.

Technische Daten

| | |
|---|---|
| Anzahl der digitalen Ausgänge | 2 |
| Anzahl der Kanäle insgesamt (Modul) | 2 |
| Signalart | Digital |
| Aktoranschluss | 2 x (1 Leiter) |
| Ausführung der Ausgangsschaltung | 2 Wechsler Relais |
| Ausgangscharakteristik | potentialfrei |
| Schaltfrequenz max. | 0,1 Hz; Nennlast |
| Schaltspannung max. | AC 250 V, DC 300 V |
| Schaltstrom max. | 1 A |
| Schaltstrom Hinweis | 1 A bei AC 250 V und DC 40 V; 0,15 A bei DC 300 V |
| Schaltspannung min. | 12 V |
| Schaltstrom min. | 100 mA |
| Ansprechzeit max. | 8 ms |
| Abfallzeit max. | 4 ms |
| Schaltspiele elektrisch min. (bei max. ohmscher Last) | 1 x 10 ⁶ Schaltspiele |
| Schaltspiele mechanisch min. (bei max. ohmscher Last) | 5 x 10 ⁶ Schaltspiele |
| Datenbreite Ausgangsdaten (intern) max. | 2 Bit |
| Versorgungsspannung System | DC 5 V; über Datenkontakte |

Technische Daten

| | |
|--------------------------------------|--|
| Stromaufnahme Systemversorgung (5 V) | 90 mA |
| Potentialtrennung | 1500 V System/Feld |
| Anzeigeelemente | LED (A, E) grün: Status Relais 1, Relais 2 |

Anschlussdaten

| | |
|------------------------|--|
| Anschlussstechnik: I/O | 8 x CAGE CLAMP® |
| Anschlussstyp 1 | Ein-/Ausgänge |
| Eindrähtiger Leiter | 0,08 ... 2,5 mm ² / 28 ... 14 AWG |
| Feindrähtiger Leiter | 0,08 ... 2,5 mm ² / 28 ... 14 AWG |
| Abisolierlänge | 8 ... 9 mm / 0,31 ... 0,35 inch |

Geometrische Daten

| | |
|--------------------------------|----------------------|
| Breite | 12 mm / 0.472 inch |
| Höhe | 100 mm / 3.937 inch |
| Tiefe | 67,8 mm / 2.669 inch |
| Tiefe ab Oberkante Tragschiene | 60,6 mm / 2.386 inch |

Mechanische Daten

| | |
|-----------------------------|----------------|
| Montageart | Tragschiene 35 |
| Steckbare Verdrahtungsebene | fest |

Werkstoffdaten

| | |
|---------------------------|----------------------------|
| Farbe | lichtgrau |
| Kontaktwerkstoff | Ag-Legierung |
| Gehäusewerkstoff | Polycarbonat, Polyamid 6.6 |
| Brandlast | 1,02 MJ |
| Gewicht | 52,4 g |
| Konformitätskennzeichnung | CE |

Umgebungsbedingungen

| | |
|---|--|
| Umgebungstemperatur (Betrieb) | 0 ... +55 °C |
| Umgebungstemperatur (Lagerung) | -40 ... +85 °C |
| Schutzart | IP20 |
| Verschmutzungsgrad | 2 gemäß IEC 61131-2 |
| Betriebshöhe | 0 ... 2000 m |
| Einbaulage | Horizontal links, horizontal rechts, horizontal oben, horizontal unten, vertikal oben und vertikal unten |
| Relative Feuchte (ohne Betauung) | 95 % |
| Vibrationsfestigkeit | 4g gemäß IEC 60068-2-6 |
| Schockfestigkeit | 15g gemäß IEC 60068-2-27 |
| EMV-Störfestigkeit | gemäß EN 61000-6-2, Schiffbereich |
| EMV-Störaussendung | gemäß EN 61000-6-4, Schiffbereich |
| Beanspruchung durch Schadstoffe | gemäß IEC 60068-2-42 und IEC 60068-2-43 |
| Zulässige Schadstoffkonzentration H ₂ S bei einer relativen Feuchte 75 % | 10 ppm |
| Zulässige Schadstoffkonzentration SO ₂ bei einer relativen Feuchte 75 % | 25 ppm |

| Kaufmännische Daten | |
|---------------------|-----------------|
| Produktgruppe | 15 (I/O-SYSTEM) |
| eCl@ss 10.0 | 27-24-26-04 |
| eCl@ss 9.0 | 27-24-26-04 |
| ETIM 8.0 | EC001599 |
| ETIM 7.0 | EC001599 |
| VPE (UVPE) | 1 St. |
| Verpackungsart | Karton |
| Ursprungsland | DE |
| GTIN | 4045454393519 |
| Zolltarifnummer | 85371098990 |

| Environmental Product Compliance | |
|---|---|
| CAS-No. | 1303-86-2 1317-36-8 7439-92-1 |
| REACH Candidate List Substance | Lead monoxide Diboron trioxide Lead |
| RoHS Compliance Status | Compliant,With Exemption |
| RoHS Exemption | 6(c) 7(a) 7(c)-I 7(c)-II |
| SCIP notification number (Austria) | d23da91f-e01d-4b3f-abff-91644fc7d390 |
| SCIP notification number (Belgium) | d2d28e1d-d3b8-483f-9dbf-81e42675a7a2 |
| SCIP notification number (Bulgaria) | c537b2f5-782d-44f4-9345-e26377f4023c |
| SCIP notification number (Czech Republic) | a23ff96e-8fa8-4b83-9bad-ef3b40c053d9 |
| SCIP notification number (Denmark) | f9ed76c2-b698-47ca-9b32-2a4d23d7cf89 |
| SCIP notification number (Finland) | 48f4b362-689d-4783-8fa7-fb8281f4de6d |
| SCIP notification number (France) | f70e38a4-f476-445f-95f0-c1ca99d972b7 |
| SCIP notification number (Germany) | 0f5e785a-f589-4f78-adf2-fee2907ef8d7 |
| SCIP notification number (Hungary) | 347d8628-50d3-4efc-8acf-d1eb35e1e395 |
| SCIP notification number (Italy) | fb04aab-c065-480e-b1b2-6dc7d281c23d |
| SCIP notification number (Netherlands) | 66ebf648-b44c-4c7b-ac65-eee24ed5c534 |
| SCIP notification number (Poland) | 293c0675-8870-4f73-8eba-0cc7735c4a25 |
| SCIP notification number (Romania) | cdd0b075-ce3a-4c3f-9c2c-1d4260d9f848 |
| SCIP notification number (Sweden) | 06a0fa84-2cff-4b77-b24c-dc99f1acd233 |

Zulassungen / Zertifikate

| Allgemeine Zulassungen | | | Konformitäts- und Herstellererklärungen | | |
|--|------------------------|---------------------|---|------|-----------------|
|   | | | | | |
| Zulassung | Norm | Zertifikatsname | Zulassung | Norm | Zertifikatsname |
| EAC GZO Almaty Standart | TP TC 020/2011 | EAC CoC 03083 | EU-Declaration of Confor- mity WAGO GmbH & Co. KG | - | - |
| KC National Radio Research Agency | Article 58-2, Clause 3 | MSIP-REM-W43-DOM750 | UK-Declaration of Confor- mity WAGO GmbH & Co. KG | - | - |
| UL Underwriters Laboratories Inc. (ORDINARY LOCATI- ONS) | UL 508 | E175199 | | | |

Zulassungen für Schifffahrt



| Zulassung | Norm | Zertifikatsname |
|---|------------------------|-------------------|
| ABS American Bureau of Shipping | - | 22-2219060 |
| BSH Bundesamt fuer Seeschifffahrt und Hydrographie | - | 1104 |
| BV Bureau Veritas S.A. | - | 13453/E0 BV |
| DNV DNV GL SE | DNV-CG-0339, Aug. 2021 | TAA0000194 |
| KR Korean Register of Shipping | - | KR HMB05880-AC001 |
| LR Lloyds Register EMEA | - | LR22180952TA |
| PRS Polski Rejestr Statków | - | TE/1101/880590/23 |
| RINA RINA Germany GmbH | - | ELE343521XG001 |

Zulassungen für explosionsgefährdete Bereiche



| Zulassung | Norm | Zertifikatsname |
|--|-------------|--|
| ATEX TUEV Nord Cert GmbH | EN 60079-0 | TUEV14ATEX148929X (II 3 G Ex ec IIC T4 Gc) |
| CCC CNEX | CNCA-C23-01 | 2020312310000213 (Ex ec nC IIC T4 Gc) |
| IECEX TUEV Nord Cert GmbH | IEC 60079-0 | IECEX TUN 14.0035 X (Ex ec IIC T4 Gc) |
| INMETRO TÜV Rheinland do Brasil Ltda. | IEC 60079-0 | TÜV 12.1297 X |
| UKEx WAGO GmbH & Co. KG | EN 60079-0 | UKCA_WA-GO22UKEX003X_ec nC |
| UL Underwriters Laboratories Inc. (HAZARDOUS LOCATIONS) | UL 121201 | E198726 |

Downloads

Environmental Product Compliance

Compliance Search

Environmental Product Compliance 750-517



Dokumentation

| Handbuch | | | | Systembeschreibung | | | |
|---|------------|-----|------------|--|------------|-----|-----------|
| Produkt Handbuch 2-Kanal, AC 230 V, 1 A | V 1.1.2 | pdf | 2039.66 KB | I/O-System – Serie 750/753 Allgemeine Produktinformationen | | pdf | 947.51 KB |
| Systemhandbuch Serie 750/753 | | | | Übersicht Zulassungen WAGO-I/O-SYSTEM 750 | | pdf | 721.46 KB |
| Ausschreibungstext | | | | Beipackzettel | | | |
| 750-517 | 19.02.2019 | xml | 4.40 KB | CCC Ex (Additional information) | 26.04.2023 | pdf | 159.76 KB |
| 750-517 | 11.07.2017 | doc | 28.00 KB | | | | |

CAD/CAE-Daten

| CAD Daten | |
|--------------------------|---|
| 2D/3D Modelle 750-517 | ↓ |

| CAE Daten | |
|------------------------------|---|
| EPLAN Data Portal 750-517 | ↓ |
| WSCAD Universe 750-517 | ↓ |
| ZUKEN Portal 750-517 | ↓ |

Gerätedateien

| Gerätetreiber | | | |
|--|-----------------------|-------------------|---|
| WAGO USB Service Kabel Treiber / Serie 750 und 857 | 6.5.3.0 10.09.2014 | zip 4721.96 KB | ↓ |

1 Passende Produkte

1.1 Optionales Zubehör

1.1.1 Beschriftung

1.1.1.1 Beschriftungsadapter



Art-Nr.: 750-103
Gruppenschildträger

1.1.1.2 Beschriftungsschild

Art-Nr.: 2009-145/000-006
Mini-WSB Inline; für Smart Printer; 1700 Stück auf Rolle; dehnbar 5 - 5,2 mm; unbedruckt; aufrastbar; blau

Art-Nr.: 2009-145/000-002
Mini-WSB Inline; für Smart Printer; 1700 Stück auf Rolle; dehnbar 5 - 5,2 mm; unbedruckt; aufrastbar; gelb

Art-Nr.: 2009-145/000-007
Mini-WSB Inline; für Smart Printer; 1700 Stück auf Rolle; dehnbar 5 - 5,2 mm; unbedruckt; aufrastbar; grau

Art-Nr.: 2009-145/000-023
Mini-WSB Inline; für Smart Printer; 1700 Stück auf Rolle; dehnbar 5 - 5,2 mm; unbedruckt; aufrastbar; grün

Art-Nr.: 2009-145/000-012
Mini-WSB Inline; für Smart Printer; 1700 Stück auf Rolle; dehnbar 5 - 5,2 mm; unbedruckt; aufrastbar; orange

Art-Nr.: 2009-145/000-005
Mini-WSB Inline; für Smart Printer; 1700 Stück auf Rolle; dehnbar 5 - 5,2 mm; unbedruckt; aufrastbar; rot

Art-Nr.: 2009-145/000-024
Mini-WSB Inline; für Smart Printer; 1700 Stück auf Rolle; dehnbar 5 - 5,2 mm; unbedruckt; aufrastbar; violett

Art-Nr.: 2009-145
Mini-WSB Inline; für Smart Printer; 1700 Stück auf Rolle; dehnbar 5 - 5,2 mm; unbedruckt; aufrastbar; weiß



Art-Nr.: 248-501/000-006
Mini-WSB-Beschriftungskarte; als Karte; nicht dehnbar; unbedruckt; aufrastbar; blau

Art-Nr.: 248-501/000-002
Mini-WSB-Beschriftungskarte; als Karte; nicht dehnbar; unbedruckt; aufrastbar; gelb

Art-Nr.: 248-501/000-007
Mini-WSB-Beschriftungskarte; als Karte; nicht dehnbar; unbedruckt; aufrastbar; grau

Art-Nr.: 248-501/000-023
Mini-WSB-Beschriftungskarte; als Karte; nicht dehnbar; unbedruckt; aufrastbar; grün



Art-Nr.: 248-501/000-017
Mini-WSB-Beschriftungskarte; als Karte; nicht dehnbar; unbedruckt; aufrastbar; hellgrün

Art-Nr.: 248-501/000-012
Mini-WSB-Beschriftungskarte; als Karte; nicht dehnbar; unbedruckt; aufrastbar; orange

Art-Nr.: 248-501/000-005
Mini-WSB-Beschriftungskarte; als Karte; nicht dehnbar; unbedruckt; aufrastbar; rot

Art-Nr.: 248-501/000-024
Mini-WSB-Beschriftungskarte; als Karte; nicht dehnbar; unbedruckt; aufrastbar; violett



Art-Nr.: 248-501
Mini-WSB-Beschriftungskarte; als Karte; nicht dehnbar; unbedruckt; aufrastbar; weiß

1.1.1.3 Einsteckschild



Art-Nr.: 750-100

Beschriftungskarte; als Bogen DIN A4; unbedruckt

1.1.1.4 Gruppenschildträger



Art-Nr.: 750-106

Gruppenschildträger

1.1.2 Schirmanschluss

1.1.2.1 Schirmklemmbügel



Art-Nr.: 790-108

Schirmklemmbügel; 11 mm breit; kontaktierbarer Schirmdurchmesser; 3 ... 8 mm



Art-Nr.: 790-208

Schirmklemmbügel; 12,4 mm breit; 3 ... 8 mm



Art-Nr.: 790-116

Schirmklemmbügel; 19 mm breit; kontaktierbarer Schirmdurchmesser; 7 ... 16 mm



Art-Nr.: 790-216

Schirmklemmbügel; 21,8 mm breit; 6 ... 16 mm



Art-Nr.: 790-124

Schirmklemmbügel; 27 mm breit; kontaktierbarer Schirmdurchmesser; 6 ... 24 mm



Art-Nr.: 790-220

Schirmklemmbügel; 30 mm breit; 6 ... 20 mm



Art-Nr.: 790-140

Schirmklemmbügel; kontaktierbarer Schirmdurchmesser

1.1.3 Systemgehäuse

1.1.3.1 Systemgehäuse



Art-Nr.: 850-825

IP65-Systemgehäuse; Aluminium (RAL 7032); BxHxT (160x100x160 mm); 9 x M12, 4 x M20



Art-Nr.: 850-826

IP65-Systemgehäuse; Aluminium (RAL 7032); BxHxT (240x100x160 mm); 4 x M20-, 4 x M16-, 14 x M12-Verschraubung



Art-Nr.: 850-827

IP65-Systemgehäuse; Aluminium (RAL 7032); BxHxT (320x100x160 mm); 4 x M20-, 8 x M16-, 17 x M12-Verschraubung



Art-Nr.: 850-828

IP65-Systemgehäuse; Aluminium (RAL 7032); BxHxT (480x100x160 mm); 4 x M20-, 10 x M16-, 35 x M12-Verschraubung



Art-Nr.: 850-826/002-000

IP65-Systemgehäuse; Aluminium (RAL 7035); BxHxT (240x100x160 mm); 4 x M20-, 4 x M16-, 14 x M12-Verschraubung



Art-Nr.: 850-827/002-000

IP65-Systemgehäuse; Aluminium (RAL 7035); BxHxT (320x100x160 mm); 4 x M20-, 8 x M16-, 17 x M12-Verschraubung



Art-Nr.: 850-828/002-000

IP65-Systemgehäuse; Aluminium (RAL 7035); BxHxT (480x100x160 mm); 4 x M20-, 10 x M16-, 35 x M12-Verschraubung



Art-Nr.: 850-834

IP65-Systemgehäuse; Polyester (RAL 7032); BxHxT (164x100x164 mm); 9 x M12, 4 x M20



Art-Nr.: 850-835

IP65-Systemgehäuse; Polyester (RAL 7032); BxHxT (244x100x164 mm); 4 x M20-, 4 x M16-, 14 x M12-Verschraubung



Art-Nr.: 850-836

IP65-Systemgehäuse; Polyester (RAL 7032); BxHxT (324x100x164 mm); 4 x M20-, 8 x M16-, 17 x M12-Verschraubung



Art-Nr.: 850-814/002-000

IP65-Systemgehäuse; Stahlblech (RAL 7035); BxHxT (200x120x200 mm); ohne Flanschplatte



Art-Nr.: 850-815/002-000

IP65-Systemgehäuse; Stahlblech (RAL 7035); BxHxT (300x120x200 mm); ohne Flanschplatte



Art-Nr.: 850-816/002-000

IP65-Systemgehäuse; Stahlblech (RAL 7035); BxHxT (400x120x200 mm); ohne Flanschplatte



Art-Nr.: 850-817/002-000

IP65-Systemgehäuse; Stahlblech (RAL 7035); BxHxT (600x120x200 mm); ohne Flanschplatte

1.1.4 Tragschiene

1.1.4.1 Montagematerial



Art-Nr.: 210-196

Aluminiumträger; 35 x 8,2 mm; 1,6 mm dick; 2 m lang; ungelocht; ähnlich EN 60715; silberfarben



Art-Nr.: 210-198

Kupferträger; 35 x 15 mm; 2,3 mm dick; 2 m lang; ungelocht; entsprechend EN 60715; kupferfarben



Art-Nr.: 210-197

Stahlträger; 35 x 15 mm; 1,5 mm dick; 2 m lang; gelocht; ähnlich EN 60715; silberfarben



Art-Nr.: 210-508

Stahlträger; 35 x 15 mm; 1,5 mm dick; 2 m lang; gelocht; bandverzinkt; ähnlich EN 60715; silberfarben



Art-Nr.: 210-114

Stahlträger; 35 x 15 mm; 1,5 mm dick; 2 m lang; ungelocht; ähnlich EN 60715; silberfarben



Art-Nr.: 210-506

Stahlträger; 35 x 15 mm; 1,5 mm dick; 2 m lang; ungelocht; bandverzinkt; ähnlich EN 60715; silberfarben



Art-Nr.: 210-118

Stahlträger; 35 x 15 mm; 2,3 mm dick; 2 m lang; ungelocht; entsprechend EN 60715; silberfarben



Art-Nr.: 210-504

Stahlträger; 35 x 7,5 mm; 1 mm dick; 2 m lang; gelocht; bandverzinkt; entsprechend EN 60715; silberfarben



Art-Nr.: 210-115

Stahlträger; 35 x 7,5 mm; 1 mm dick; 2 m lang; gelocht; entsprechend EN 60715; Lochbreite 18 mm; Lochabstand 25 mm; silberfarben



Art-Nr.: 210-112

Stahlträger; 35 x 7,5 mm; 1 mm dick; 2 m lang; gelocht; entsprechend EN 60715; Lochbreite 25 mm; Lochabstand 36 mm; silberfarben



Art-Nr.: 210-505

Stahlträger; 35 x 7,5 mm; 1 mm dick; 2 m lang; ungelocht; bandverzinkt; entsprechend EN 60715; silberfarben



Art-Nr.: 210-113

Stahlträger; 35 x 7,5 mm; 1 mm dick; 2 m lang; ungelocht; entsprechend EN 60715; silberfarben