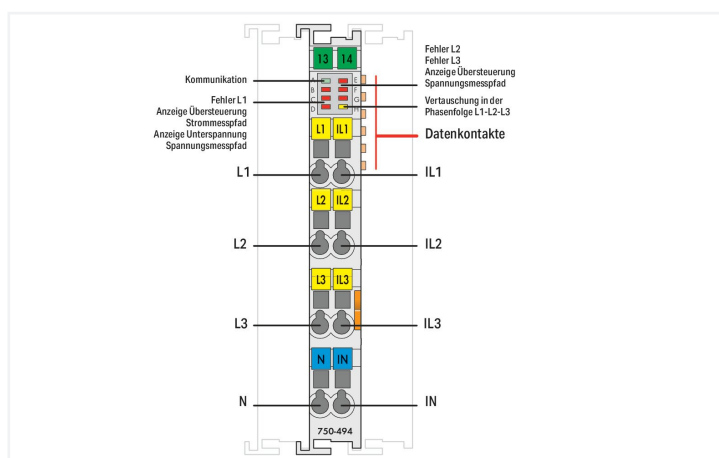
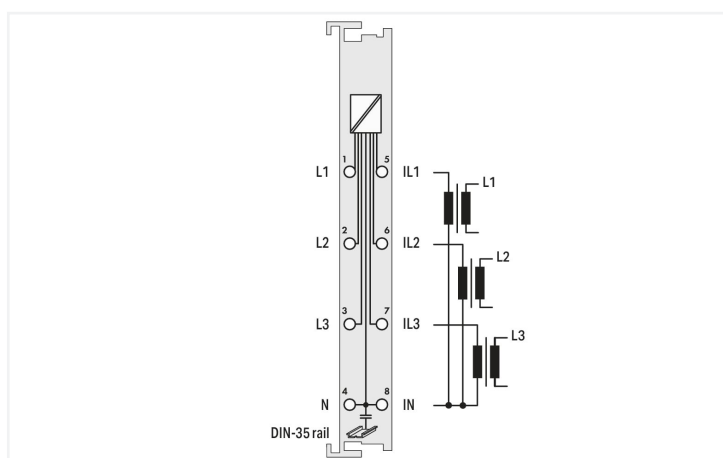
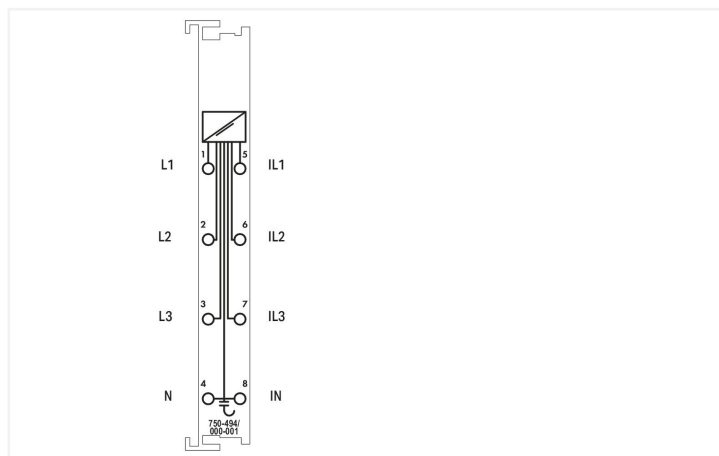




Farbe: ■ lichtgrau



Das 3-Phasen-Leistungsmessmodul 750-494 ermöglicht die Messung der elektrischen Daten eines dreiphasigen Versorgungsnetzes.

Die Spannung wird über den Anschluss des Netzes an den Klemmstellen L1, L2, L3 und N gemessen.

Der Strom der drei Phasen wird über Stromwandler an den Klemmstellen IL1, IL2, IL3 und IN eingespeist.

Die Vorverarbeitung des 3-Phasen-Leistungsmessmoduls stellt alle Messgrößen wie Blind-/Schein-/Wirkleistung, Energieverbrauch, Leistungsfaktor, Phasenwinkel, Frequenz sowie Über-/Unterspannung und Über-/Unterstrom direkt im Prozessabbild zur Verfügung, ohne dafür hohe Rechenleistung auf der Steuerung voraussetzen. Diese umfangreichen Messgrößen sowie eine Oberschwingungsanalyse bis zur 41. Harmonischen ermöglichen somit, über den Feldbus eine umfassende Netzanalyse durchzuführen. Anhand der gelieferten Messgrößen ist der Anlagenbetreiber in der Lage, die Versorgung eines Antriebs oder einer Maschine optimiert zu regeln und die Anlage vor Schäden oder Ausfällen zu bewahren. Die 4-Quadranten-Anzeige gibt Aufschluss über die Art der Last (induktiv, kapazitiv) und ob es sich um einen Energieverbraucher oder -erzeuger handelt.

Technische Daten

Anzahl der Messeingänge	6 (3 Spannungsmesseingänge, 3 Strommesseingänge)
Signalart	Leistungsmessung
Signalform	beliebige periodische Signale (unter Berücksichtigung der Grenzfrequenzen)
Auflösung [Bit]	24 Bit
Datenbreite	2 x 128 Bit Daten; 2 x 64 Bit Steuer/Status
Eingangswiderstand Spannungspfad typ.	1072 kΩ
Eingangswiderstand Strompfad typ.	5 mΩ
Bezug für Messfehler	AC Strom/Spannung
Messfehler, Bezugstemperatur	25 °C
Messfehler, Abweichung max. vom Messbereichsendwert	0.5 %
Messstrom max.	5 A
Messzykluszeit	Einstellbar für arithmetischen Mittelwert, Min_Max_Werte
Frequenzbereich Netzfrequenz	45 ... 65 Hz
Frequenzbereich Oberschwingungsanalyse	0 ... 3300 Hz
Grenzfrequenz	15,9 kHz

Technische Daten

Bemessungsspannung	$U_{LN} = 277 \text{ V AC}; U_{LL} = 480 \text{ V AC}$
Berechnete Größen	Außenleiterspannung, Leistungen, Energien, Leistungsfaktoren, Netzfrequenz, Oberschwingungsanalyse (bis 41. Harmonischen), THD
Messkomponenten	Auswerten
Messverfahren	True-RMS-Berechnung
Konfigurationsmöglichkeiten	WAGO-I/O-CHECK CODESYS-Bibliothek e!COCKPIT
Versorgungsspannung System	DC 5 V; über Datenkontakte
Stromaufnahme Systemversorgung (5 V)	100 mA
Potentialtrennung	4 kV System/Feld
Bemessungsstoßspannung	4 kV
Anzeigeelemente	LED (A) grün: Kommunikation; LED (B-G) rot: Fehler L1, Anzeige Übersteuerung Strommesspfad, Anzeige Unterspannung Spannungsmesspfad, Fehler L2, Fehler L3, Anzeige Übersteuerung Spannungsmesspfad; LED (H) gelb: Vertauschung in der Phasenfolge L1-L2-L3

Anschlussdaten

Anschluss technik: I/O	8 x CAGE CLAMP®
Anschlussstyp 1	Ein-/Ausgänge
Eindrähtiger Leiter	0,08 ... 2,5 mm ² / 28 ... 14 AWG
Feindrähtiger Leiter	0,08 ... 2,5 mm ² / 28 ... 14 AWG
Abisolierlänge	8 ... 9 mm / 0.31 ... 0.35 inch

Geometrische Daten

Breite	12 mm / 0.472 inch
Höhe	100 mm / 3.937 inch
Tiefe	67,8 mm / 2.669 inch
Tiefe ab Oberkante Tragschiene	60,6 mm / 2.386 inch

Mechanische Daten

Montageart	Tragschiene 35
------------	----------------

Werkstoffdaten

Farbe	lichtgrau
Gehäusewerkstoff	Polycarbonat, Polyamid 6.6
Brandlast	0,955 MJ
Gewicht	48,5 g
Konformitätskennzeichnung	CE

Umgebungsbedingungen

Umgebungstemperatur (Betrieb)	0 ... +55 °C
Umgebungstemperatur (Lagerung)	-40 ... +85 °C
Schutzart	IP20
Verschmutzungsgrad	2
Betriebshöhe	0 ... 2000 m
Einbaulage	Horizontal links, horizontal rechts, horizontal oben, horizontal unten, vertikal oben und vertikal unten
Relative Feuchte (ohne Betauung)	95 %
Vibrationsfestigkeit	4g gemäß IEC 60068-2-6
Schockfestigkeit	15g gemäß IEC 60068-2-27
EMV-Störfestigkeit	gemäß EN 61000-6-2
EMV-Störaussendung	gemäß EN 61000-6-3
Beanspruchung durch Schadstoffe	gemäß IEC 60068-2-42 und IEC 60068-2-43

Umgebungsbedingungen

Zulässige Schadstoffkonzentration H ₂ S bei einer relativen Feuchte 75 %	10 ppm
Zulässige Schadstoffkonzentration SO ₂ bei einer relativen Feuchte 75 %	25 ppm

Kaufmännische Daten

Produktgruppe	15 (I/O-SYSTEM)
eCl@ss 10.0	27-24-26-05
eCl@ss 9.0	27-24-26-05
ETIM 8.0	EC001596
ETIM 7.0	EC001596
VPE (UVPE)	1 St.
Verpackungsart	Karton
Ursprungsland	DE
GTIN	4050821548249
Zolltarifnummer	85389099990

Environmental Product Compliance

CAS-No.	1303-86-2 1317-36-8 7439-92-1
REACH Candidate List Substance	Diboron trioxide Lead Lead monoxide
RoHS Compliance Status	Compliant,With Exemption
RoHS Exemption	6(c) 7(a) 7(c)-I 7(c)-II
SCIP notification number (Bulgaria)	4bed68c7-6a25-4798-b488-2fd88c66f5fd
SCIP notification number (Czech Republic)	96a72ec3-b906-4f49-9abf-72aa9f175e09

Zulassungen / Zertifikate

Allgemeine Zulassungen



Zulassung	Norm	Zertifikatsname
EAC GZO Almaty Standart	TP TC 020/2011	EAC CoC 03083
UL Underwriters Laboratories Inc. (ORDINARY LOCATIONS)	UL 508	E175199

Zulassungen für Schifffahrt



Zulassung	Norm	Zertifikatsname
BSH Bundesamt fuer Seeschifffahrt und Hydrographie	-	1104
RINA RINA Germany GmbH	-	ELE343521XG001

Zulassungen für explosionsgefährdete Bereiche



Zulassung	Norm	Zertifikatsname
ATEX TUEV Nord Cert GmbH	EN 60079-0	TUEV14ATEX148929X (II 3 G Ex ec IIC T4 Gc)
CCCEX CQST/CNEX	CNCA-C23-01	2020312310000213 (Ex ec IIC T4 Gc)
IECEX TUEV Nord Cert GmbH	IEC 60079-0	IECEX TUN 14.0035 X (Ex ec IIC T4 Gc)

Zulassungen für explosionsgefährdete Bereiche

Zulassung	Norm	Zertifikatsname
INMETRO TÜV Rheinland do Brasil Ltda.	IEC 60079-0	TÜV 12.1297 X
UKEx WAGO GmbH & Co. KG	EN 60079-0	UKCA_WA GO22UKEX003X_ec
UL Underwriters Laboratories Inc. (HAZARDOUS LOCATIONS)	UL 121201	E198726

Downloads

Environmental Product Compliance

Compliance Search

Environmental Product Compliance 750-494/000-001	↓
---	---

Dokumentation

Handbuch				Systembeschreibung			
Systemhandbuch Serie 750/753			↓	I/O-System – Serie 750/753 Allgemeine Produktinformationen		pdf 947.51 KB	↓
Produkthandbuch 3-Phasen Leistungs-messmodul	V 1.2.0	pdf 5321.65 KB	↓	Übersicht Zulassungen WAGO-I/O-SYSTEM 750		pdf 721.46 KB	↓
Ausschreibungstext				Beipackzettel			
750-494/000-001	19.02.2019	xml 6.03 KB	↓	CCC Ex (Additional information)		pdf 159.76 KB	↓
750-494/000-001	20.10.2017	doc 30.50 KB	↓	26.04.2023			

Anwendungshinweise

Anwendungshinweis e!COCKPIT			
e!COCKPIT Anwendungshinweis Wa-goAppPowerMeasurement	2021-11-08 06.12.2021	pdf 938.04 KB	↓

CAD/CAE-Daten

CAD Daten		CAE Daten	
2D/3D Modelle 750-494/000-001		↓	
			EPLAN Data Portal 750-494/000-001
			↓
			WSCAD Universe 750-494/000-001
			↓
			ZUKEN Portal 750-494/000-001
			↓

Runtime Software

Firmware

0750-0494, 3-Phasen-Leistungsmessung	V 06 07.06.2022	zip 179.63 KB	
--------------------------------------	--------------------	------------------	--

Bibliotheken

Bibliothek

Bausteinbeschreibung für die PowerMeasurement_494_02.lib	4.1.2 23.06.2020	zip 1828.54 KB	
--	---------------------	-------------------	--

1 Passende Produkte

1.1 Optionales Zubehör

1.1.1 Beschriftung

1.1.1.1 Beschriftungsadapter



Art-Nr.: 750-103
Gruppenschildträger

1.1.1.2 Beschriftungsschild

Art-Nr.: 2009-145/000-006
Mini-WSB Inline; für Smart Printer; 1700 Stück auf Rolle; dehnbare 5 - 5,2 mm; unbedruckt; aufrastbar; blau

Art-Nr.: 2009-145/000-002
Mini-WSB Inline; für Smart Printer; 1700 Stück auf Rolle; dehnbare 5 - 5,2 mm; unbedruckt; aufrastbar; gelb

Art-Nr.: 2009-145/000-007
Mini-WSB Inline; für Smart Printer; 1700 Stück auf Rolle; dehnbare 5 - 5,2 mm; unbedruckt; aufrastbar; grau

Art-Nr.: 2009-145/000-023
Mini-WSB Inline; für Smart Printer; 1700 Stück auf Rolle; dehnbare 5 - 5,2 mm; unbedruckt; aufrastbar; grün

Art-Nr.: 2009-145/000-012
Mini-WSB Inline; für Smart Printer; 1700 Stück auf Rolle; dehnbare 5 - 5,2 mm; unbedruckt; aufrastbar; orange

Art-Nr.: 2009-145/000-005
Mini-WSB Inline; für Smart Printer; 1700 Stück auf Rolle; dehnbare 5 - 5,2 mm; unbedruckt; aufrastbar; rot

Art-Nr.: 2009-145/000-024
Mini-WSB Inline; für Smart Printer; 1700 Stück auf Rolle; dehnbare 5 - 5,2 mm; unbedruckt; aufrastbar; violett

Art-Nr.: 2009-145
Mini-WSB Inline; für Smart Printer; 1700 Stück auf Rolle; dehnbare 5 - 5,2 mm; unbedruckt; aufrastbar; weiß



Art-Nr.: 248-501/000-006
Mini-WSB-Beschriftungskarte; als Karte; nicht dehnbare; unbedruckt; aufrastbar; blau

Art-Nr.: 248-501/000-002
Mini-WSB-Beschriftungskarte; als Karte; nicht dehnbare; unbedruckt; aufrastbar; gelb

Art-Nr.: 248-501/000-007
Mini-WSB-Beschriftungskarte; als Karte; nicht dehnbare; unbedruckt; aufrastbar; grau

Art-Nr.: 248-501/000-023
Mini-WSB-Beschriftungskarte; als Karte; nicht dehnbare; unbedruckt; aufrastbar; grün



Art-Nr.: 248-501/000-017
Mini-WSB-Beschriftungskarte; als Karte; nicht dehnbare; unbedruckt; aufrastbar; hellgrün

Art-Nr.: 248-501/000-012
Mini-WSB-Beschriftungskarte; als Karte; nicht dehnbare; unbedruckt; aufrastbar; orange

Art-Nr.: 248-501/000-005
Mini-WSB-Beschriftungskarte; als Karte; nicht dehnbare; unbedruckt; aufrastbar; rot

Art-Nr.: 248-501/000-024
Mini-WSB-Beschriftungskarte; als Karte; nicht dehnbare; unbedruckt; aufrastbar; violett



Art-Nr.: 248-501
Mini-WSB-Beschriftungskarte; als Karte; nicht dehnbare; unbedruckt; aufrastbar; weiß

1.1.1.3 Gruppenschildträger



Art-Nr.: 750-107
Gruppenschildträger

1.1.2 Potentialabgriff

1.1.2.1 Potentialabgriff



Art-Nr.: 855-8003
Potentialabgriff; mit Sicherung; 10 mm² - 16 mm²; Phase



Art-Nr.: 855-8001
Potentialabgriff; mit Sicherung; 2,5 mm² - 6 mm²; Phase



Art-Nr.: 855-8004
Potentialabgriff; ohne Sicherung; 10 mm² - 16 mm²; Neutralleiter



Art-Nr.: 855-8002
Potentialabgriff; ohne Sicherung; 2,5 mm² - 6 mm²; Neutralleiter

1.1.3 Schirmanschluss

1.1.3.1 Schirmklemmbügel



Art-Nr.: 790-108
Schirmklemmbügel; 11 mm breit; kontaktierbarer Schirmdurchmesser; 3 ... 8 mm



Art-Nr.: 790-208
Schirmklemmbügel; 12,4 mm breit; 3 ... 8 mm



Art-Nr.: 790-116
Schirmklemmbügel; 19 mm breit; kontaktierbarer Schirmdurchmesser; 7 ... 16 mm



Art-Nr.: 790-216
Schirmklemmbügel; 21,8 mm breit; 6 ... 16 mm



Art-Nr.: 790-124
Schirmklemmbügel; 27 mm breit; kontaktierbarer Schirmdurchmesser; 6 ... 24 mm



Art-Nr.: 790-220
Schirmklemmbügel; 30 mm breit; 6 ... 20 mm



Art-Nr.: 790-140
Schirmklemmbügel; kontaktierbarer Schirmdurchmesser

1.1.4 Stromwandler

1.1.4.1 Aufsteck-Stromwandler



Art-Nr.: 855-305/100-201
Aufsteck-Stromwandler; Primärer Bemessungsstrom 100 A; Sekundärer Bemessungsstrom 5 A; Bemessungsleistung 2,5 VA; Genauigkeitsklasse 1



Art-Nr.: 855-505/1000-1001
Aufsteck-Stromwandler; Primärer Bemessungsstrom 1000 A; Sekundärer Bemessungsstrom 5 A; Bemessungsleistung 10 VA; Genauigkeitsklasse 1



Art-Nr.: 855-305/150-501
Aufsteck-Stromwandler; Primärer Bemessungsstrom 150 A; Sekundärer Bemessungsstrom 5 A; Bemessungsleistung 5 VA; Genauigkeitsklasse 1



Art-Nr.: 855-605/1500-501
Aufsteck-Stromwandler; Primärer Bemessungsstrom 1500 A; Sekundärer Bemessungsstrom 5 A; Bemessungsleistung 5 VA; Genauigkeitsklasse 1



Art-Nr.: 855-305/200-501
Aufsteck-Stromwandler; Primärer Bemessungsstrom 200 A; Sekundärer Bemessungsstrom 5 A; Bemessungsleistung 5 VA; Genauigkeitsklasse 1



Art-Nr.: 855-805/2000-1001
Aufsteck-Stromwandler; Primärer Bemessungsstrom 2000 A; Sekundärer Bemessungsstrom 5 A; Bemessungsleistung 10 VA; Genauigkeitsklasse 1



Art-Nr.: 855-305/250-501
Aufsteck-Stromwandler; Primärer Bemessungsstrom 250 A; Sekundärer Bemessungsstrom 5 A; Bemessungsleistung 5 VA; Genauigkeitsklasse 1



Art-Nr.: 855-405/250-501
Aufsteck-Stromwandler; Primärer Bemessungsstrom 250 A; Sekundärer Bemessungsstrom 5 A; Bemessungsleistung 5 VA; Genauigkeitsklasse 1



Art-Nr.: 855-1005/2500-1001
Aufsteck-Stromwandler; Primärer Bemessungsstrom 2500 A; Sekundärer Bemessungsstrom 5 A; Bemessungsleistung 10 VA; Genauigkeitsklasse 1



Art-Nr.: 855-305/300-501
Aufsteck-Stromwandler; Primärer Bemessungsstrom 300 A; Sekundärer Bemessungsstrom 5 A; Bemessungsleistung 5 VA; Genauigkeitsklasse 1



Art-Nr.: 855-305/400-1001
Aufsteck-Stromwandler; Primärer Bemessungsstrom 400 A; Sekundärer Bemessungsstrom 5 A; Bemessungsleistung 10 VA; Genauigkeitsklasse 1



Art-Nr.: 855-505/400-1001
Aufsteck-Stromwandler; Primärer Bemessungsstrom 400 A; Sekundärer Bemessungsstrom 5 A; Bemessungsleistung 10 VA; Genauigkeitsklasse 1



Art-Nr.: 855-405/400-501
Aufsteck-Stromwandler; Primärer Bemessungsstrom 400 A; Sekundärer Bemessungsstrom 5 A; Bemessungsleistung 5 VA; Genauigkeitsklasse 1



Art-Nr.: 855-305/050-103
Aufsteck-Stromwandler; Primärer Bemessungsstrom 50 A; Sekundärer Bemessungsstrom 5 A; Bemessungsleistung 1,25 VA; Genauigkeitsklasse 3



Art-Nr.: 855-305/060-101
Aufsteck-Stromwandler; Primärer Bemessungsstrom 60 A; Sekundärer Bemessungsstrom 5 A; Bemessungsleistung 1,25 VA; Genauigkeitsklasse 1



Art-Nr.: 855-305/600-1001
Aufsteck-Stromwandler; Primärer Bemessungsstrom 600 A; Sekundärer Bemessungsstrom 5 A; Bemessungsleistung 10 VA; Genauigkeitsklasse 1

1.1.4.1 Aufsteck-Stromwandler



<p>Art-Nr.: 855-505/600-1001 Aufsteck-Stromwandler; Primärer Bemessungsstrom 600 A; Sekundärer Bemessungsstrom 5 A; Bemessungsleistung 10 VA; Genauigkeitsklasse 1</p>	<p>Art-Nr.: 855-305/075-201 Aufsteck-Stromwandler; Primärer Bemessungsstrom 75 A; Sekundärer Bemessungsstrom 5 A; Bemessungsleistung 2,5 VA; Genauigkeitsklasse 1</p>	<p>Art-Nr.: 855-405/750-501 Aufsteck-Stromwandler; Primärer Bemessungsstrom 750 A; Sekundärer Bemessungsstrom 5 A; Bemessungsleistung 5 VA; Genauigkeitsklasse 1</p>	<p>Art-Nr.: 855-505/800-1001 Aufsteck-Stromwandler; Primärer Bemessungsstrom 800 A; Sekundärer Bemessungsstrom 5 A; Bemessungsleistung 10 VA; Genauigkeitsklasse 1</p>
---	--	---	---

1.1.4.2 Kabelumbau-Stromwandler



<p>Art-Nr.: 855-5005/1000-000 Kabelumbau-Stromwandler; Primärer Bemessungsstrom 1000 A; Sekundärer Bemessungsstrom 5 A; Bemessungsleistung 0,5 VA; Genauigkeitsklasse 0,5; Leitungslänge 3 m</p>	<p>Art-Nr.: 855-5105/1000-000 Kabelumbau-Stromwandler; Primärer Bemessungsstrom 1000 A; Sekundärer Bemessungsstrom 5 A; Bemessungsleistung 0,5 VA; Genauigkeitsklasse 0,5; Leitungslänge 3 m</p>	<p>Art-Nr.: 855-4005/150-101 Kabelumbau-Stromwandler; Primärer Bemessungsstrom 150 A; Sekundärer Bemessungsstrom 5 A; Bemessungsleistung 1 VA; Genauigkeitsklasse 1; Leitungslänge 0,5m</p>	<p>Art-Nr.: 855-4105/250-101 Kabelumbau-Stromwandler; Primärer Bemessungsstrom 250 A; Sekundärer Bemessungsstrom 5 A; Bemessungsleistung 1 VA; Genauigkeitsklasse 1; Leitungslänge 0,5m</p>
---	---	--	--



<p>Art-Nr.: 855-5005/400-001 Kabelumbau-Stromwandler; Primärer Bemessungsstrom 400 A; Sekundärer Bemessungsstrom 5 A; Bemessungsleistung 0,5 VA; Genauigkeitsklasse 1; Leitungslänge 3 m</p>	<p>Art-Nr.: 855-4105/400-101 Kabelumbau-Stromwandler; Primärer Bemessungsstrom 400 A; Sekundärer Bemessungsstrom 5 A; Bemessungsleistung 1 VA; Genauigkeitsklasse 1; Leitungslänge 0,5m</p>	<p>Art-Nr.: 855-5005/600-000 Kabelumbau-Stromwandler; Primärer Bemessungsstrom 600 A; Sekundärer Bemessungsstrom 5 A; Bemessungsleistung 0,5 VA; Genauigkeitsklasse 0,5; Leitungslänge 3 m</p>
---	--	---

1.1.4.3 Stromwandlerklemme



<p>Art-Nr.: 2007-8873 Klemmenblock; für Strom- und Spannungswandler; 6,00 mm²; mehrfarbig</p>	<p>Art-Nr.: 2007-8875 Klemmenblock; für Stromwandlerschaltung; 6,00 mm²; mehrfarbig</p>
---	---

1.1.5 Systemgehäuse

1.1.5.1 Systemgehäuse



<p>Art-Nr.: 850-825 IP65-Systemgehäuse; Aluminium (RAL 7032); BxHxT (160x100x160 mm); 9 x M12, 4 x M20</p>	<p>Art-Nr.: 850-826 IP65-Systemgehäuse; Aluminium (RAL 7032); BxHxT (240x100x160 mm); 4 x M20-, 4 x M16-, 14 x M12-Verschraubung</p>	<p>Art-Nr.: 850-827 IP65-Systemgehäuse; Aluminium (RAL 7032); BxHxT (320x100x160 mm); 4 x M20-, 8 x M16-, 17 x M12-Verschraubung</p>	<p>Art-Nr.: 850-828 IP65-Systemgehäuse; Aluminium (RAL 7032); BxHxT (480x100x160 mm); 4 x M20-, 10 x M16-, 35 x M12-Verschraubung</p>
---	---	---	--



<p>Art-Nr.: 850-826/002-000 IP65-Systemgehäuse; Aluminium (RAL 7035); BxHxT (240x100x160 mm); 4 x M20-, 4 x M16-, 14 x M12-Verschraubung</p>	<p>Art-Nr.: 850-827/002-000 IP65-Systemgehäuse; Aluminium (RAL 7035); BxHxT (320x100x160 mm); 4 x M20-, 8 x M16-, 17 x M12-Verschraubung</p>	<p>Art-Nr.: 850-828/002-000 IP65-Systemgehäuse; Aluminium (RAL 7035); BxHxT (480x100x160 mm); 4 x M20-, 10 x M16-, 35 x M12-Verschraubung</p>	<p>Art-Nr.: 850-834 IP65-Systemgehäuse; Polyester (RAL 7032); BxHxT (164x100x164 mm); 9 x M12, 4 x M20</p>
---	---	--	---



<p>Art-Nr.: 850-835 IP65-Systemgehäuse; Polyester (RAL 7032); BxHxT (244x100x164 mm); 4 x M20-, 4 x M16-, 14 x M12-Verschraubung</p>	<p>Art-Nr.: 850-836 IP65-Systemgehäuse; Polyester (RAL 7032); BxHxT (324x100x164 mm); 4 x M20-, 8 x M16-, 17 x M12-Verschraubung</p>	<p>Art-Nr.: 850-814/002-000 IP65-Systemgehäuse; Stahlblech (RAL 7035); BxHxT (200x120x200 mm); ohne Flanschplatte</p>	<p>Art-Nr.: 850-815/002-000 IP65-Systemgehäuse; Stahlblech (RAL 7035); BxHxT (300x120x200 mm); ohne Flanschplatte</p>
---	---	--	--



<p>Art-Nr.: 850-816/002-000 IP65-Systemgehäuse; Stahlblech (RAL 7035); BxHxT (400x120x200 mm); ohne Flanschplatte</p>	<p>Art-Nr.: 850-817/002-000 IP65-Systemgehäuse; Stahlblech (RAL 7035); BxHxT (600x120x200 mm); ohne Flanschplatte</p>
--	--

1.1.6 Tragschiene

1.1.6.1 Montagematerial



Art-Nr.: 210-196

Aluminiumträger; 35 x 8,2 mm; 1,6 mm dick; 2 m lang; ungelocht; ähnlich EN 60715; silberfarben



Art-Nr.: 210-198

Kupferträger; 35 x 15 mm; 2,3 mm dick; 2 m lang; ungelocht; entsprechend EN 60715; kupferfarben



Art-Nr.: 210-197

Stahlträger; 35 x 15 mm; 1,5 mm dick; 2 m lang; gelocht; ähnlich EN 60715; silberfarben



Art-Nr.: 210-508

Stahlträger; 35 x 15 mm; 1,5 mm dick; 2 m lang; gelocht; bandverzinkt; ähnlich EN 60715; silberfarben



Art-Nr.: 210-114

Stahlträger; 35 x 15 mm; 1,5 mm dick; 2 m lang; ungelocht; ähnlich EN 60715; silberfarben



Art-Nr.: 210-506

Stahlträger; 35 x 15 mm; 1,5 mm dick; 2 m lang; ungelocht; bandverzinkt; ähnlich EN 60715; silberfarben



Art-Nr.: 210-118

Stahlträger; 35 x 15 mm; 2,3 mm dick; 2 m lang; ungelocht; entsprechend EN 60715; silberfarben



Art-Nr.: 210-504

Stahlträger; 35 x 7,5 mm; 1 mm dick; 2 m lang; gelocht; bandverzinkt; entsprechend EN 60715; silberfarben



Art-Nr.: 210-115

Stahlträger; 35 x 7,5 mm; 1 mm dick; 2 m lang; gelocht; entsprechend EN 60715; Lochbreite 18 mm; Lochabstand 25 mm; silberfarben



Art-Nr.: 210-112

Stahlträger; 35 x 7,5 mm; 1 mm dick; 2 m lang; gelocht; entsprechend EN 60715; Lochbreite 25 mm; Lochabstand 36 mm; silberfarben



Art-Nr.: 210-505

Stahlträger; 35 x 7,5 mm; 1 mm dick; 2 m lang; ungelocht; bandverzinkt; entsprechend EN 60715; silberfarben



Art-Nr.: 210-113

Stahlträger; 35 x 7,5 mm; 1 mm dick; 2 m lang; ungelocht; entsprechend EN 60715; silberfarben