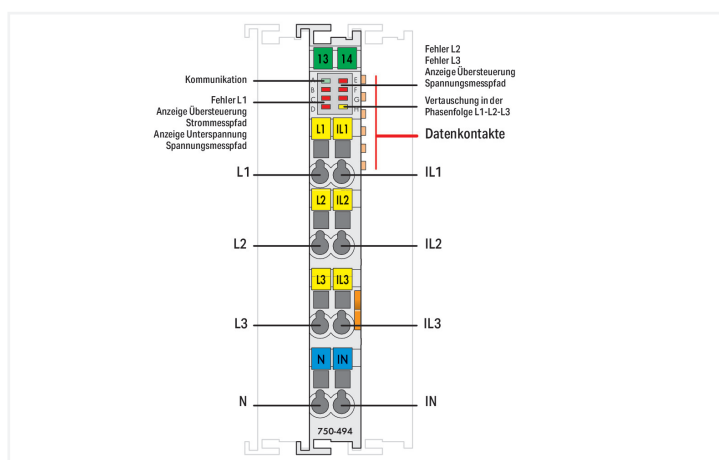
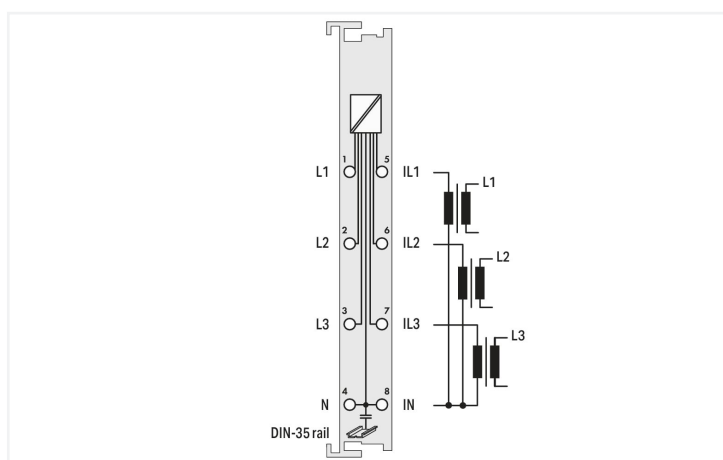
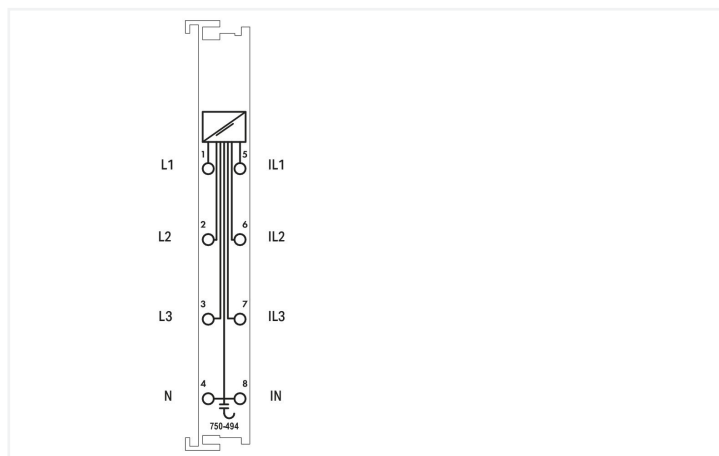




Farbe: ■ lichtgrau



Das 3-Phasen-Leistungsmessmodul 750-494 ermöglicht die Messung der elektrischen Daten eines dreiphasigen Versorgungsnetzes.

Die Spannung wird über den Anschluss des Netzes an den Klemmstellen L1, L2, L3 und N gemessen.

Der Strom der drei Phasen wird über Stromwandler an den Klemmstellen IL1, IL2, IL3 und IN eingespeist.

Die Vorverarbeitung des 3-Phasen-Leistungsmessmoduls stellt alle Messgrößen wie Blind-/Schein-/Wirkleistung, Energieverbrauch, Leistungsfaktor, Phasenwinkel, Frequenz sowie Über-/Unterspannung und Über-/Unterstrom direkt im Prozessabbild zur Verfügung, ohne dafür hohe Rechenleistung auf der Steuerung voraussetzen. Diese umfangreichen Messgrößen sowie eine Oberschwingungsanalyse bis zur 41. Harmonischen ermöglichen somit, über den Feldbus eine umfassende Netzanalyse durchzuführen. Anhand der gelieferten Messgrößen ist der Anlagenbetreiber in der Lage, die Versorgung eines Antriebs oder einer Maschine optimiert zu regeln und die Anlage vor Schäden oder Ausfällen zu bewahren. Die 4-Quadranten-Anzeige gibt Aufschluss über die Art der Last (induktiv, kapazitiv) und ob es sich um einen Energieverbraucher oder -erzeuger handelt.

### Technische Daten

Anzahl der Messeingänge	6 (3 Spannungsmesseingänge, 3 Strommesseingänge)
Signalart	Leistungsmessung
Signalform	beliebige periodische Signale (unter Berücksichtigung der Grenzfrequenzen)
Auflösung [Bit]	24 Bit
Datenbreite	2 x 128 Bit Daten; 2 x 64 Bit Steuer/Status
Eingangswiderstand Spannungspfad typ.	1072 kΩ
Eingangswiderstand Strompfad typ.	22 mΩ
Bezug für Messfehler	AC Strom/Spannung
Messfehler, Bezugstemperatur	25 °C
Messfehler, Abweichung max. vom Messbereichsendwert	0.5 %
Messstrom max.	1 A
Messzykluszeit	Einstellbar für arithmetischen Mittelwert, Min_Max_Werte
Frequenzbereich Netzfrequenz	45 ... 65 Hz
Frequenzbereich Oberschwingungsanalyse	0 ... 3300 Hz
Grenzfrequenz	15,9 kHz

### Technische Daten

Bemessungsspannung	$U_{LN} = 277 \text{ V AC}; U_{LL} = 480 \text{ V AC}$
Berechnete Größen	Außenleiterspannung, Leistungen, Energien, Leistungsfaktoren, Netzfrequenz, Oberschwingungsanalyse (bis 41. Harmonischen), THD
Messkomponenten	Auswerten
Messverfahren	True-RMS-Berechnung
Konfigurationsmöglichkeiten	WAGO-I/O-CHECK CODESYS-Bibliothek e!COCKPIT
Versorgungsspannung System	DC 5 V; über Datenkontakte
Stromaufnahme Systemversorgung (5 V)	100 mA
Potentialtrennung	4 kV System/Feld
Bemessungsstoßspannung	4 kV
Anzeigeelemente	LED (A) grün: Kommunikation; LED (B-G) rot: Fehler L1, Anzeige Übersteuerung Strommesspfad, Anzeige Unterspannung Spannungsmesspfad, Fehler L2, Fehler L3, Anzeige Übersteuerung Spannungsmesspfad; LED (H) gelb: Vertauschung in der Phasenfolge L1-L2-L3

### Anschlussdaten

Anschluss technik: I/O	8 x CAGE CLAMP®
Anschlussstyp 1	Ein-/Ausgänge
Eindrähtiger Leiter	0,08 ... 2,5 mm <sup>2</sup> / 28 ... 14 AWG
Feindrähtiger Leiter	0,08 ... 2,5 mm <sup>2</sup> / 28 ... 14 AWG
Abisolierlänge	8 ... 9 mm / 0.31 ... 0.35 inch

### Geometrische Daten

Breite	12 mm / 0.472 inch
Höhe	100 mm / 3.937 inch
Tiefe	67,8 mm / 2.669 inch
Tiefe ab Oberkante Tragschiene	60,6 mm / 2.386 inch

### Mechanische Daten

Montageart	Tragschiene 35
------------	----------------

### Werkstoffdaten

Farbe	lichtgrau
Gehäusewerkstoff	Polycarbonat, Polyamid 6.6
Brandlast	0,955 MJ
Gewicht	49,6 g
Konformitätskennzeichnung	CE

### Umgebungsbedingungen

Umgebungstemperatur (Betrieb)	0 ... +55 °C
Umgebungstemperatur (Lagerung)	-40 ... +85 °C
Schutzart	IP20
Verschmutzungsgrad	2
Betriebshöhe	0 ... 2000 m
Einbaulage	Horizontal links, horizontal rechts, horizontal oben, horizontal unten, vertikal oben und vertikal unten
Relative Feuchte (ohne Betauung)	95 %
Vibrationsfestigkeit	4g gemäß IEC 60068-2-6
Schockfestigkeit	15g gemäß IEC 60068-2-27
EMV-Störfestigkeit	gemäß EN 61000-6-2
EMV-Störaussendung	gemäß EN 61000-6-3
Beanspruchung durch Schadstoffe	gemäß IEC 60068-2-42 und IEC 60068-2-43

**Umgebungsbedingungen**

Zulässige Schadstoffkonzentration H <sub>2</sub> S bei einer relativen Feuchte 75 %	10 ppm
Zulässige Schadstoffkonzentration SO <sub>2</sub> bei einer relativen Feuchte 75 %	25 ppm

**Kaufmännische Daten**

Produktgruppe	15 (I/O-SYSTEM)
eCl@ss 10.0	27-24-26-05
eCl@ss 9.0	27-24-26-05
ETIM 8.0	EC001596
ETIM 7.0	EC001596
VPE (UVPE)	1 St.
Verpackungsart	Karton
Ursprungsland	DE
GTIN	4050821548232
Zolltarifnummer	85389099990

**Environmental Product Compliance**

CAS-No.	1303-86-2 1317-36-8 7439-92-1
REACH Candidate List Substance	Diboron trioxide Lead Lead monoxide
RoHS Compliance Status	Compliant,With Exemption
RoHS Exemption	6(c) 7(a) 7(c)-I 7(c)-II
SCIP notification number (Bulgaria)	1bec5928-bed4-4802-bc3f-c6a7da938b3c
SCIP notification number (Czech Republic)	be0c6abd-7f4b-4dbf-b3f4-f58e3fc68eee

**Zulassungen / Zertifikate**

**Allgemeine Zulassungen**



Zulassung	Norm	Zertifikatsname
EAC GZO Almaty Standart	TP TC 020/2011	EAC CoC 03083
UL Underwriters Laboratories Inc. (ORDINARY LOCATIONS)	UL 508	E175199

**Konformitäts- und Herstellererklärungen**

Zulassung	Norm	Zertifikatsname
EU-Declaration of Conformity WAGO GmbH & Co. KG	-	-

**Zulassungen für Schifffahrt**

**Zulassungen für Schifffahrt**

RINA RINA Germany GmbH	-	ELE343521XG001
---------------------------	---	----------------



Zulassung	Norm	Zertifikatsname
BSH Bundesamt fuer Seeschifffahrt und Hydrographie	-	1104
DNV DNV GL SE	DNV-CG-0339, Aug.2021	TAA0000194
PRS Polski Rejestr Statków	-	TE/1101/880590/23

Zulassungen für explosionsgefährdete Bereiche



Zulassung	Norm	Zertifikatsname
ATEX TUEV Nord Cert GmbH	EN 60079-0	TUEV14ATEX148929X (II 3 G Ex ec IIC T4 Gc)
CCCEX CQST/CNEC	CNCA-C23-01	2020312310000213 (Ex ec IIC T4 Gc)
IECEX TUEV Nord Cert GmbH	IEC 60079-0	IECEX TUN 14.0035 X (Ex ec IIC T4 Gc)
INMETRO TUV Rheinland do Brasil Ltda.	IEC 60079-0	TUV 12.1297 X
UKEx WAGO GmbH & Co. KG	EN 60079-0	UKCA_WA GO22UKEX003X_ec

Downloads

Environmental Product Compliance

Compliance Search
Environmental Product Compliance 750-494 <a href="#">↓</a>

Dokumentation

Handbuch			
Systemhandbuch Serie 750/753			<a href="#">↓</a>
Produktbandbuch 3-Phasen Leistungsmessmodul	V 1.2.0	pdf 5321.65 KB	<a href="#">↓</a>

Systembeschreibung			
I/O-System – Serie 750/753 Allgemeine Produktinformationen		pdf 947.51 KB	<a href="#">↓</a>
Übersicht Zulassungen WAGO-I/O-SYSTEM 750		pdf 721.46 KB	<a href="#">↓</a>

Ausschreibungstext			
750-494	19.02.2019	xml 6.02 KB	<a href="#">↓</a>
750-494	20.10.2017	doc 30.50 KB	<a href="#">↓</a>
ausschreiben.de 750-494			<a href="#">↓</a>

Beipackzettel			
CCC Ex (Additional information)	26.04.2023	pdf 159.76 KB	<a href="#">↓</a>

Anwendungshinweise

Anwendungshinweis CoDeSys 2.3			
Anwendungshinweis für die 3-Phasen-Leistungsmessklemme 750-494	14.01.2014 11.11.2014	zip 2026.96 KB	<a href="#">↓</a>

Anwendungshinweis e!COCKPIT			
e!COCKPIT Anwendungshinweis WagoAppPowerMeasurement	2021-11-08 06.12.2021	pdf 938.04 KB	<a href="#">↓</a>

Anwendungshinweis SIEMENS			
Benutzen der Leistungsmessklemme 750-494 mit Siemens S7 SPS (a500610)	1.0.1 22.11.2017	zip 3046.47 KB	<a href="#">↓</a>
Verwendung der Leistungsmessklemme 750-494 mit TIA (a500611)	1.0.1 22.11.2017	zip 6461.69 KB	<a href="#">↓</a>

### CAD/CAE-Daten

CAD Daten		CAE Daten	
2D/3D Modelle 750-494	<a href="#">↓</a>	EPLAN Data Portal 750-494	<a href="#">↓</a>
		WSCAD Universe 750-494	<a href="#">↓</a>
		ZUKEN Portal 750-494	<a href="#">↓</a>

### Runtime Software

Firmware			
0750-0494, 3-Phasen-Leistungsmessung	V 06 07.06.2022	zip 179.63 KB	<a href="#">↓</a>

### Bibliotheken

e!COCKPIT Bibliotheksbeschreibung			Bibliothek				
Bibliotheksbeschreibung WagoAppPower-Measurement	1.7.4.9 29.09.2023	pdf 1643.75 KB	<a href="#">↓</a>	Bausteinbeschreibung für die PowerMeasurement_494_02.lib	4.1.2 23.06.2020	zip 1828.54 KB	<a href="#">↓</a>

### 1 Passende Produkte

#### 1.1 Optionales Zubehör

##### 1.1.1 Beschriftung

##### 1.1.1.1 Beschriftungsadapter



**Art-Nr.: 750-103**  
Gruppenschildträger

##### 1.1.1.2 Beschriftungsschild

**Art-Nr.: 2009-145/000-006**  
Mini-WSB Inline; für Smart Printer; 1700 Stück auf Rolle; dehnbar 5 - 5,2 mm; unbedruckt; aufrastbar; blau

**Art-Nr.: 2009-145/000-002**  
Mini-WSB Inline; für Smart Printer; 1700 Stück auf Rolle; dehnbar 5 - 5,2 mm; unbedruckt; aufrastbar; gelb

**Art-Nr.: 2009-145/000-007**  
Mini-WSB Inline; für Smart Printer; 1700 Stück auf Rolle; dehnbar 5 - 5,2 mm; unbedruckt; aufrastbar; grau

**Art-Nr.: 2009-145/000-023**  
Mini-WSB Inline; für Smart Printer; 1700 Stück auf Rolle; dehnbar 5 - 5,2 mm; unbedruckt; aufrastbar; grün

### 1.1.1.2 Beschriftungsschild

**Art-Nr.: 2009-145/000-012**

Mini-WSB Inline; für Smart Printer; 1700 Stück auf Rolle; dehnbar 5 - 5,2 mm; unbedruckt; aufrastbar; orange



**Art-Nr.: 2009-145/000-005**

Mini-WSB Inline; für Smart Printer; 1700 Stück auf Rolle; dehnbar 5 - 5,2 mm; unbedruckt; aufrastbar; rot



**Art-Nr.: 2009-145/000-024**

Mini-WSB Inline; für Smart Printer; 1700 Stück auf Rolle; dehnbar 5 - 5,2 mm; unbedruckt; aufrastbar; violett



**Art-Nr.: 2009-145**

Mini-WSB Inline; für Smart Printer; 1700 Stück auf Rolle; dehnbar 5 - 5,2 mm; unbedruckt; aufrastbar; weiß



**Art-Nr.: 248-501/000-006**

Mini-WSB-Beschriftungskarte; als Karte; nicht dehnbar; unbedruckt; aufrastbar; blau



**Art-Nr.: 248-501/000-002**

Mini-WSB-Beschriftungskarte; als Karte; nicht dehnbar; unbedruckt; aufrastbar; gelb



**Art-Nr.: 248-501/000-007**

Mini-WSB-Beschriftungskarte; als Karte; nicht dehnbar; unbedruckt; aufrastbar; grau



**Art-Nr.: 248-501/000-023**

Mini-WSB-Beschriftungskarte; als Karte; nicht dehnbar; unbedruckt; aufrastbar; grün



**Art-Nr.: 248-501/000-017**

Mini-WSB-Beschriftungskarte; als Karte; nicht dehnbar; unbedruckt; aufrastbar; hellgrün



**Art-Nr.: 248-501/000-012**

Mini-WSB-Beschriftungskarte; als Karte; nicht dehnbar; unbedruckt; aufrastbar; orange



**Art-Nr.: 248-501/000-005**

Mini-WSB-Beschriftungskarte; als Karte; nicht dehnbar; unbedruckt; aufrastbar; rot



**Art-Nr.: 248-501/000-024**

Mini-WSB-Beschriftungskarte; als Karte; nicht dehnbar; unbedruckt; aufrastbar; violett



**Art-Nr.: 248-501**

Mini-WSB-Beschriftungskarte; als Karte; nicht dehnbar; unbedruckt; aufrastbar; weiß

### 1.1.1.3 Gruppenschildträger



**Art-Nr.: 750-107**

Gruppenschildträger

### 1.1.2 Potentialabgriff

#### 1.1.2.1 Potentialabgriff



**Art-Nr.: 855-8003**

Potentialabgriff; mit Sicherung; 10 mm<sup>2</sup> - 16 mm<sup>2</sup>; Phase



**Art-Nr.: 855-8001**

Potentialabgriff; mit Sicherung; 2,5 mm<sup>2</sup> - 6 mm<sup>2</sup>; Phase



**Art-Nr.: 855-8004**

Potentialabgriff; ohne Sicherung; 10 mm<sup>2</sup> - 16 mm<sup>2</sup>; Neutraleiter



**Art-Nr.: 855-8002**

Potentialabgriff; ohne Sicherung; 2,5 mm<sup>2</sup> - 6 mm<sup>2</sup>; Neutraleiter

### 1.1.3 Potentialverteilung

#### 1.1.3.1 Strom- und Spannungsabgriff



**Art-Nr.: 855-951/250-000**

Strom- und Spannungsabgriff bis 95 mm<sup>2</sup>; Primärer Bemessungsstrom 250 A; Sekundärer Bemessungsstrom 1 A; Bemessungsleistung 0,2 VA; Genauigkeitsklasse 0,5; abgesichert

## 1.1.4 Schirmanschluss

### 1.1.4.1 Schirmklemmbügel



**Art-Nr.: 790-108**

Schirmklemmbügel; 11 mm breit; kontaktierbarer Schirmdurchmesser; 3 ... 8 mm



**Art-Nr.: 790-208**

Schirmklemmbügel; 12,4 mm breit; 3 ... 8 mm



**Art-Nr.: 790-116**

Schirmklemmbügel; 19 mm breit; kontaktierbarer Schirmdurchmesser; 7 ... 16 mm



**Art-Nr.: 790-216**

Schirmklemmbügel; 21,8 mm breit; 6 ... 16 mm



**Art-Nr.: 790-124**

Schirmklemmbügel; 27 mm breit; kontaktierbarer Schirmdurchmesser; 6 ... 24 mm



**Art-Nr.: 790-220**

Schirmklemmbügel; 30 mm breit; 6 ... 20 mm



**Art-Nr.: 790-140**

Schirmklemmbügel; kontaktierbarer Schirmdurchmesser

## 1.1.5 Stromwandler

### 1.1.5.1 Aufsteck-Stromwandler



**Art-Nr.: 855-301/100-201**

Aufsteck-Stromwandler; Primärer Bemessungsstrom 100 A; Sekundärer Bemessungsstrom 1 A; Bemessungsleistung 2,5 VA; Genauigkeitsklasse 1



**Art-Nr.: 855-501/1000-1001**

Aufsteck-Stromwandler; Primärer Bemessungsstrom 1000 A; Sekundärer Bemessungsstrom 1 A; Bemessungsleistung 10 VA; Genauigkeitsklasse 1



**Art-Nr.: 855-801/1000-1001**

Aufsteck-Stromwandler; Primärer Bemessungsstrom 1000 A; Sekundärer Bemessungsstrom 1 A; Bemessungsleistung 10 VA; Genauigkeitsklasse 1



**Art-Nr.: 855-301/150-501**

Aufsteck-Stromwandler; Primärer Bemessungsstrom 150 A; Sekundärer Bemessungsstrom 1 A; Bemessungsleistung 5 VA; Genauigkeitsklasse 1



**Art-Nr.: 855-601/1500-501**

Aufsteck-Stromwandler; Primärer Bemessungsstrom 1500 A; Sekundärer Bemessungsstrom 1 A; Bemessungsleistung 5 VA; Genauigkeitsklasse 1



**Art-Nr.: 855-301/200-501**

Aufsteck-Stromwandler; Primärer Bemessungsstrom 200 A; Sekundärer Bemessungsstrom 1 A; Bemessungsleistung 5 VA; Genauigkeitsklasse 1



**Art-Nr.: 855-801/2000-1001**

Aufsteck-Stromwandler; Primärer Bemessungsstrom 2000 A; Sekundärer Bemessungsstrom 1 A; Bemessungsleistung 10 VA; Genauigkeitsklasse 1



**Art-Nr.: 855-301/250-501**

Aufsteck-Stromwandler; Primärer Bemessungsstrom 250 A; Sekundärer Bemessungsstrom 1 A; Bemessungsleistung 5 VA; Genauigkeitsklasse 1



**Art-Nr.: 855-401/250-501**

Aufsteck-Stromwandler; Primärer Bemessungsstrom 250 A; Sekundärer Bemessungsstrom 1 A; Bemessungsleistung 5 VA; Genauigkeitsklasse 1



**Art-Nr.: 855-1001/2500-1001**

Aufsteck-Stromwandler; Primärer Bemessungsstrom 2500 A; Sekundärer Bemessungsstrom 1 A; Bemessungsleistung 10 VA; Genauigkeitsklasse 1



**Art-Nr.: 855-1700/032-000**

Aufsteck-Stromwandler; Primärer Bemessungsstrom 32 A; Sekundärer Bemessungsstrom 320 mA



**Art-Nr.: 855-2701/035-001**

Aufsteck-Stromwandler; Primärer Bemessungsstrom 35 A; Sekundärer Bemessungsstrom 1 A; Bemessungsleistung 0,2 VA; Genauigkeitsklasse 1



**Art-Nr.: 855-301/400-1001**

Aufsteck-Stromwandler; Primärer Bemessungsstrom 400 A; Sekundärer Bemessungsstrom 1 A; Bemessungsleistung 10 VA; Genauigkeitsklasse 1



**Art-Nr.: 855-501/400-1001**

Aufsteck-Stromwandler; Primärer Bemessungsstrom 400 A; Sekundärer Bemessungsstrom 1 A; Bemessungsleistung 10 VA; Genauigkeitsklasse 1



**Art-Nr.: 855-401/400-501**

Aufsteck-Stromwandler; Primärer Bemessungsstrom 400 A; Sekundärer Bemessungsstrom 1 A; Bemessungsleistung 5 VA; Genauigkeitsklasse 1



**Art-Nr.: 855-301/050-103**

Aufsteck-Stromwandler; Primärer Bemessungsstrom 50 A; Sekundärer Bemessungsstrom 1 A; Bemessungsleistung 1,25 VA; Genauigkeitsklasse 3



**Art-Nr.: 855-301/060-101**

Aufsteck-Stromwandler; Primärer Bemessungsstrom 60 A; Sekundärer Bemessungsstrom 1 A; Bemessungsleistung 1,25 VA; Genauigkeitsklasse 1



**Art-Nr.: 855-301/600-1001**

Aufsteck-Stromwandler; Primärer Bemessungsstrom 600 A; Sekundärer Bemessungsstrom 1 A; Bemessungsleistung 10 VA; Genauigkeitsklasse 1



**Art-Nr.: 855-401/600-501**

Aufsteck-Stromwandler; Primärer Bemessungsstrom 600 A; Sekundärer Bemessungsstrom 1 A; Bemessungsleistung 10 VA; Genauigkeitsklasse 1



**Art-Nr.: 855-501/600-1001**

Aufsteck-Stromwandler; Primärer Bemessungsstrom 600 A; Sekundärer Bemessungsstrom 1 A; Bemessungsleistung 10 VA; Genauigkeitsklasse 1



**Art-Nr.: 855-2701/064-001**

Aufsteck-Stromwandler; Primärer Bemessungsstrom 64 A; Sekundärer Bemessungsstrom 1 A; Bemessungsleistung 0,2 VA; Genauigkeitsklasse 1



**Art-Nr.: 855-301/075-201**

Aufsteck-Stromwandler; Primärer Bemessungsstrom 75 A; Sekundärer Bemessungsstrom 1 A; Bemessungsleistung 2,5 VA; Genauigkeitsklasse 1



**Art-Nr.: 855-501/800-1001**

Aufsteck-Stromwandler; Primärer Bemessungsstrom 800 A; Sekundärer Bemessungsstrom 1 A; Bemessungsleistung 10 VA; Genauigkeitsklasse 1

### 1.1.5.2 Kabelumbau-Stromwandler



**Art-Nr.: 855-4001/100-001**

Kabelumbau-Stromwandler; Primärer Bemessungsstrom 100 A; Sekundärer Bemessungsstrom 1 A; Bemessungsleistung 0,2 VA; Genauigkeitsklasse 1; Leitungslänge 3 m

**Art-Nr.: 855-3001/100-003**

Kabelumbau-Stromwandler; Primärer Bemessungsstrom 100 A; Sekundärer Bemessungsstrom 1 A; Bemessungsleistung 0,2 VA; Genauigkeitsklasse 3; Leitungslänge 3 m

**Art-Nr.: 855-5001/1000-000**

Kabelumbau-Stromwandler; Primärer Bemessungsstrom 1000 A; Sekundärer Bemessungsstrom 1 A; Bemessungsleistung 0,5 VA; Genauigkeitsklasse 0,5; Leitungslänge 5 m

**Art-Nr.: 855-5101/1000-000**

Kabelumbau-Stromwandler; Primärer Bemessungsstrom 1000 A; Sekundärer Bemessungsstrom 1 A; Bemessungsleistung 0,5 VA; Genauigkeitsklasse 0,5; Leitungslänge 5 m



**Art-Nr.: 855-4001/150-001**

Kabelumbau-Stromwandler; Primärer Bemessungsstrom 150 A; Sekundärer Bemessungsstrom 1 A; Bemessungsleistung 0,2 VA; Genauigkeitsklasse 1; Leitungslänge 3 m

**Art-Nr.: 855-4001/200-001**

Kabelumbau-Stromwandler; Primärer Bemessungsstrom 200 A; Sekundärer Bemessungsstrom 1 A; Bemessungsleistung 0,2 VA; Genauigkeitsklasse 0,5; Leitungslänge 3 m

**Art-Nr.: 855-3001/200-001**

Kabelumbau-Stromwandler; Primärer Bemessungsstrom 200 A; Sekundärer Bemessungsstrom 1 A; Bemessungsleistung 0,2 VA; Genauigkeitsklasse 1; Leitungslänge 3 m

**Art-Nr.: 855-4101/200-001**

Kabelumbau-Stromwandler; Primärer Bemessungsstrom 200 A; Sekundärer Bemessungsstrom 1 A; Bemessungsleistung 0,2 VA; Genauigkeitsklasse 1; Leitungslänge 3 m



**Art-Nr.: 855-3001/250-001**

Kabelumbau-Stromwandler; Primärer Bemessungsstrom 250 A; Sekundärer Bemessungsstrom 1 A; Bemessungsleistung 0,2 VA; Genauigkeitsklasse 1; Leitungslänge 3 m

**Art-Nr.: 855-4101/250-001**

Kabelumbau-Stromwandler; Primärer Bemessungsstrom 250 A; Sekundärer Bemessungsstrom 1 A; Bemessungsleistung 0,2 VA; Genauigkeitsklasse 1; Leitungslänge 3 m

**Art-Nr.: 855-5001/250-001**

Kabelumbau-Stromwandler; Primärer Bemessungsstrom 250 A; Sekundärer Bemessungsstrom 1 A; Bemessungsleistung 0,5 VA; Genauigkeitsklasse 1; Leitungslänge 5 m

**Art-Nr.: 855-4101/400-001**

Kabelumbau-Stromwandler; Primärer Bemessungsstrom 400 A; Sekundärer Bemessungsstrom 1 A; Bemessungsleistung 0,2 VA; Genauigkeitsklasse 1; Leitungslänge 3 m



**Art-Nr.: 855-5001/400-000**

Kabelumbau-Stromwandler; Primärer Bemessungsstrom 400 A; Sekundärer Bemessungsstrom 1 A; Bemessungsleistung 0,5 VA; Genauigkeitsklasse 0,5; Leitungslänge 5 m

**Art-Nr.: 855-3001/060-003**

Kabelumbau-Stromwandler; Primärer Bemessungsstrom 60 A; Sekundärer Bemessungsstrom 1 A; Bemessungsleistung 0,2 VA; Genauigkeitsklasse 3; Leitungslänge 3 m

**Art-Nr.: 855-5001/600-000**

Kabelumbau-Stromwandler; Primärer Bemessungsstrom 600 A; Sekundärer Bemessungsstrom 1 A; Bemessungsleistung 0,5 VA; Genauigkeitsklasse 0,5; Leitungslänge 5 m

### 1.1.5.3 Stromwandlerklemme



**Art-Nr.: 2007-8873**

Klemmenblock; für Strom- und Spannungswandler; 6,00 mm<sup>2</sup>; mehrfarbig

**Art-Nr.: 2007-8875**

Klemmenblock; für Stromwandlerschaltung; 6,00 mm<sup>2</sup>; mehrfarbig

### 1.1.6 Systemgehäuse

#### 1.1.6.1 Systemgehäuse



**Art-Nr.: 850-825**

IP65-Systemgehäuse; Aluminium (RAL 7032); BxHxT (240x100x160 mm); 9 x M12, 4 x M20

**Art-Nr.: 850-826**

IP65-Systemgehäuse; Aluminium (RAL 7032); BxHxT (320x100x160 mm); 4 x M20-, 4 x M16-, 14 x M12-Verschraubung

**Art-Nr.: 850-827**

IP65-Systemgehäuse; Aluminium (RAL 7032); BxHxT (320x100x160 mm); 4 x M20-, 8 x M16-, 17 x M12-Verschraubung

**Art-Nr.: 850-828**

IP65-Systemgehäuse; Aluminium (RAL 7032); BxHxT (480x100x160 mm); 4 x M20-, 10 x M16-, 35 x M12-Verschraubung



**Art-Nr.: 850-826/002-000**

IP65-Systemgehäuse; Aluminium (RAL 7032); BxHxT (240x100x160 mm); 4 x M20-, 4 x M16-, 14 x M12-Verschraubung

**Art-Nr.: 850-827/002-000**

IP65-Systemgehäuse; Aluminium (RAL 7032); BxHxT (320x100x160 mm); 4 x M20-, 8 x M16-, 17 x M12-Verschraubung

**Art-Nr.: 850-828/002-000**

IP65-Systemgehäuse; Aluminium (RAL 7032); BxHxT (480x100x160 mm); 4 x M20-, 10 x M16-, 35 x M12-Verschraubung

**Art-Nr.: 850-834**

IP65-Systemgehäuse; Polyester (RAL 7032); BxHxT (164x100x164 mm); 9 x M12, 4 x M20



**Art-Nr.: 850-835**

IP65-Systemgehäuse; Polyester (RAL 7032); BxHxT (244x100x164 mm); 4 x M20-, 4 x M16-, 14 x M12-Verschraubung

**Art-Nr.: 850-836**

IP65-Systemgehäuse; Polyester (RAL 7032); BxHxT (324x100x164 mm); 4 x M20-, 8 x M16-, 17 x M12-Verschraubung

**Art-Nr.: 850-814/002-000**

IP65-Systemgehäuse; Stahlblech (RAL 7035); BxHxT (200x120x200 mm); ohne Flanschplatte

**Art-Nr.: 850-815/002-000**

IP65-Systemgehäuse; Stahlblech (RAL 7035); BxHxT (300x120x200 mm); ohne Flanschplatte



### 1.1.6.1 Systemgehäuse



**Art-Nr.: 850-816/002-000**

IP65-Systemgehäuse; Stahlblech (RAL 7035); BxHxT (400x120x200 mm); ohne Flanschplatte

**Art-Nr.: 850-817/002-000**

IP65-Systemgehäuse; Stahlblech (RAL 7035); BxHxT (600x120x200 mm); ohne Flanschplatte

### 1.1.7 Tragschiene

#### 1.1.7.1 Montagematerial



**Art-Nr.: 210-196**

Aluminiumtragschiene; 35 x 8,2 mm; 1,6 mm dick; 2 m lang; ungelocht; ähnlich EN 60715; silberfarben



**Art-Nr.: 210-198**

Kupfertragschiene; 35 x 15 mm; 2,3 mm dick; 2 m lang; ungelocht; entsprechend EN 60715; kupferfarben



**Art-Nr.: 210-197**

Stahltragschiene; 35 x 15 mm; 1,5 mm dick; 2 m lang; gelocht; ähnlich EN 60715; silberfarben



**Art-Nr.: 210-508**

Stahltragschiene; 35 x 15 mm; 1,5 mm dick; 2 m lang; gelocht; bandverzinkt; ähnlich EN 60715; silberfarben



**Art-Nr.: 210-114**

Stahltragschiene; 35 x 15 mm; 1,5 mm dick; 2 m lang; ungelocht; ähnlich EN 60715; silberfarben



**Art-Nr.: 210-506**

Stahltragschiene; 35 x 15 mm; 1,5 mm dick; 2 m lang; ungelocht; bandverzinkt; ähnlich EN 60715; silberfarben



**Art-Nr.: 210-118**

Stahltragschiene; 35 x 15 mm; 2,3 mm dick; 2 m lang; ungelocht; entsprechend EN 60715; silberfarben



**Art-Nr.: 210-504**

Stahltragschiene; 35 x 7,5 mm; 1 mm dick; 2 m lang; gelocht; bandverzinkt; entsprechend EN 60715; silberfarben



**Art-Nr.: 210-115**

Stahltragschiene; 35 x 7,5 mm; 1 mm dick; 2 m lang; gelocht; entsprechend EN 60715; Lochbreite 18 mm; Lochabstand 25 mm; silberfarben



**Art-Nr.: 210-112**

Stahltragschiene; 35 x 7,5 mm; 1 mm dick; 2 m lang; gelocht; entsprechend EN 60715; Lochbreite 25 mm; Lochabstand 36 mm; silberfarben



**Art-Nr.: 210-505**

Stahltragschiene; 35 x 7,5 mm; 1 mm dick; 2 m lang; ungelocht; bandverzinkt; entsprechend EN 60715; silberfarben



**Art-Nr.: 210-113**

Stahltragschiene; 35 x 7,5 mm; 1 mm dick; 2 m lang; ungelocht; entsprechend EN 60715; silberfarben