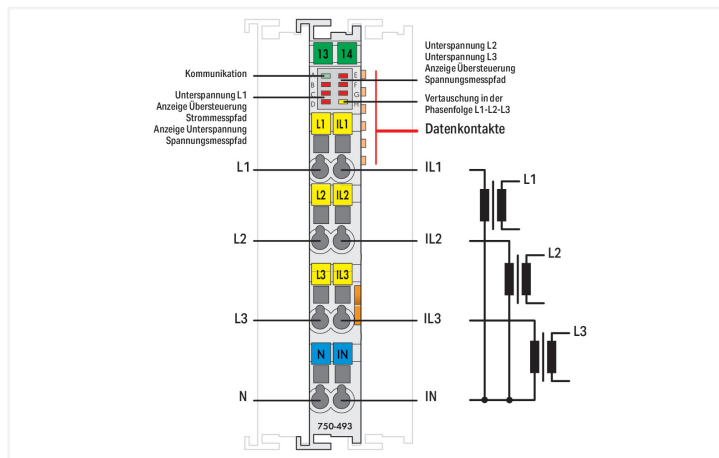
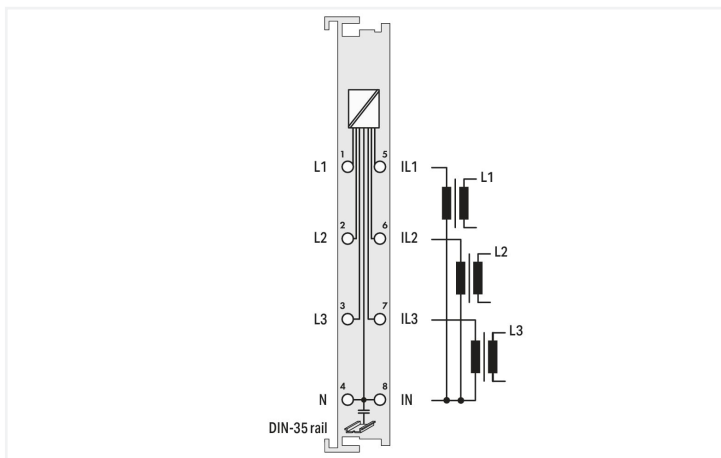


Farbe: ■ lichtgrau



Das 3-Phasen-Leistungsmessmodul ermöglicht die Messung der elektrischen Daten eines dreiphasigen Versorgungsnetzes. Die Spannung wird über den Anschluss des Netzes an den Klemmstellen L1, L2, L3 und N gemessen. Der Strom der drei Phasen wird über Stromwandler an den Klemmstellen IL1, IL2, IL3 und IN eingespeist. Die Vorverarbeitung des 3-Phasen-Leistungsmessmoduls stellt Effektivwerte im Prozessabbild zur Verfügung, ohne dafür eine hohe Rechenleistung auf der Steuerung voraussetzen. Aus den Effektivwerten für Spannungen (U) und Ströme (I) berechnet das 3-Phasen-Leistungsmessmodul für jede Phase die Wirkleistung (P) und den Energieverbrauch (W). Aus diesen Werten können z.B. die Scheinleistung (S) und der Phasenverschiebungswinkel ( $\phi$ ) leicht abgeleitet werden. Das 3-Phasen-Leistungsmessmodul ermöglicht somit, über den Feldbus eine umfangreiche Netzanalyse durchzuführen. Anhand der Werte für Spannung, Strom, Wirk- und Scheinleistungsaufnahme sowie Belastungszustand ist der Anlagenbediener in der Lage, die Versorgung eines Antriebs oder einer Maschine optimiert zu regeln und die Anlage vor Schäden und Ausfällen zu bewahren.

Technische Daten	
Anzahl der Messeingänge	6 (3 Spannungsmesseingänge, 3 Strommesseingänge)
Signalart	Leistungsmessung
Signalform	beliebig (unter Berücksichtigung der Grenzfrequenz)
Auflösung [Bit]	16 Bit
Datenbreite	2 x 48 Bit Daten; 2 x 24 Bit Steuer/Status (optional)
Eingangswiderstand Spannungspfad typ.	1071 k $\Omega$
Eingangswiderstand Strompfad typ.	22 m $\Omega$
Bezug für Messfehler	AC Strom/Spannung
Messfehler, Bezugstemperatur	25 °C
Messfehler, Abweichung max. vom Messbereichsendwert	0.5 %
Messstrom max.	1 A
Messspannung max.	AC 500 V, 3 Phasen
Messzykluszeit	Einstellbare Messzykluszeit für Min_Max_Werte
Frequenzbereich bei aktiviertem DC-Filter	10 ... 2000 Hz

### Technische Daten

Frequenzbereich bei deaktiviertem DC-Filter	0 ... 2000 Hz
Frequenzbereich Netzfrequenz	45 ... 65 Hz
Grenzfrequenz	7,2 kHz
Bemessungsspannung	$U_{LN} = 277 \text{ V AC}$ ; $U_{LL} = 480 \text{ V AC}$
Berechnete Größen	Wirkleistung, Wirkenergie, Netzfrequenz, $\cos \varphi$
Messkomponenten	Auswerten
Messverfahren	True-RMS-Berechnung
Konfigurationsmöglichkeiten	WAGO-I/O-CHECK CODESYS-Bibliothek e!COCKPIT
Versorgungsspannung System	DC 5 V; über Datenkontakte
Stromaufnahme Systemversorgung (5 V)	100 mA
Potentialtrennung	4 kV System/Feld
Bemessungsstoßspannung	4 kV
Anzeigeelemente	LED (A) grün: Kommunikation; LED (B-G) rot: Fehler L1, Anzeige Übersteuerung Strommesspfad, Anzeige Unterspannung Spannungsmesspfad, Fehler L2, Fehler L3, Anzeige Übersteuerung Spannungsmesspfad; LED (H) gelb: Vertauschung in der Phasenfolge L1-L2-L3

### Anschlussdaten

Anschluss technik: I/O	8 x CAGE CLAMP®
Anschlussstyp 1	Ein-/Ausgänge
Eindrähtiger Leiter	0,08 ... 2,5 mm <sup>2</sup> / 28 ... 14 AWG
Feindrähtiger Leiter	0,08 ... 2,5 mm <sup>2</sup> / 28 ... 14 AWG
Abisolierlänge	8 ... 9 mm / 0.31 ... 0.35 inch

### Geometrische Daten

Breite	12 mm / 0.472 inch
Höhe	100 mm / 3.937 inch
Tiefe	67,8 mm / 2.669 inch
Tiefe ab Oberkante Tragschiene	60,6 mm / 2.386 inch

### Mechanische Daten

Montageart	Tragschiene 35
------------	----------------

### Werkstoffdaten

Farbe	lichtgrau
Gehäusewerkstoff	Polycarbonat, Polyamid 6.6
Brandlast	0,955 MJ
Gewicht	48,5 g
Konformitätskennzeichnung	CE

### Umgebungsbedingungen

Umgebungstemperatur (Betrieb)	0 ... +55 °C
Umgebungstemperatur (Lagerung)	-40 ... +85 °C
Schutzart	IP20
Verschmutzungsgrad	2 gemäß IEC 61131-2
Betriebshöhe	0 ... 2000 m
Einbaulage	Horizontal links, horizontal rechts, horizontal oben, horizontal unten, vertikal oben und vertikal unten
Relative Feuchte (ohne Betauung)	95 %
Vibrationsfestigkeit	gemäß IEC 60068-2-6
Schockfestigkeit	15g gemäß IEC 60068-2-27

**Umgebungsbedingungen**

EMV-Störfestigkeit	gemäß EN 61000-6-2
EMV-Störaussendung	gemäß EN 61000-6-3
Beanspruchung durch Schadstoffe	gemäß IEC 60068-2-42 und IEC 60068-2-43
Zulässige Schadstoffkonzentration H <sub>2</sub> S bei einer relativen Feuchte 75 %	10 ppm
Zulässige Schadstoffkonzentration SO <sub>2</sub> bei einer relativen Feuchte 75 %	25 ppm

**Kaufmännische Daten**

eCl@ss 10.0	27-24-26-05
eCl@ss 9.0	27-24-26-05
ETIM 8.0	EC001596
ETIM 7.0	EC001596
VPE (UVPE)	1 St.
Verpackungsart	Karton
Ursprungsland	DE
GTIN	4055143374385
Zolltarifnummer	85389099990

**Environmental Product Compliance**

CAS-No.	1303-86-2 1317-36-8 7439-92-1
REACH Candidate List Substance	Diboron trioxide Lead Lead monoxide
RoHS Compliance Status	Compliant,With Exemption
RoHS Exemption	6(c) 7(a) 7(c)-I 7(c)-II
SCIP notification number (Bulgaria)	8c1bfc75-5764-41ae-b7ff-ad86a3c13ee8
SCIP notification number (Czech Republic)	9e8a2393-4d4b-4955-9a16-236aa738014f

**Zulassungen / Zertifikate**

Allgemeine Zulassungen			Zulassungen für explosionsgefährdete Bereiche		
Zulassung	Norm	Zertifikatsname	Zulassung	Norm	Zertifikatsname
EAC GZO Almaty Standart	TP TC 020/2011	EAC CoC 03083	ATEX TUEV Nord Cert GmbH	EN 60079-0	TUEV14ATEX148929X (II 3 G Ex ec IIC T4 Gc)
KC National Radio Research Agency	Article 58-2, Clause 3	MSIP-REM-W43-AIM750	CCCEX CQST/CNEx	CNCA-C23-01	2020312310000213 (Ex ec IIC T4 Gc)
UL Underwriters Laboratories Inc. (ORDINARY LOCATIONS)	UL 508	E175199	IECEX TUEV Nord Cert GmbH	IEC 60079-0	IECEX TUN 14.0035 X (Ex ec IIC T4 Gc)
			INMETRO TÜV Rheinland do Brasil Ltda.	IEC 60079-0	TÜV 12.1297 X
			UKEX WAGO GmbH & Co. KG	EN 60079-0	UKCA_WA GO22UKEX003X_ec
			UL Underwriters Laboratories Inc. (HAZARDOUS LOCATIONS)	UL 121201	E198726

**Downloads**

**Environmental Product Compliance**

**Compliance Search**

Environmental Product Compliance 750-493



**Dokumentation**

**Handbuch**

Produkthandbuch 3-Phasen-Leistungsmessmodul	V 1.2.0	pdf	3774.40 KB	
Systemhandbuch Serie 750/753				

**Systembeschreibung**

I/O-System – Serie 750/753 Allgemeine Produktinformationen	pdf	947.51 KB	
Übersicht Zulassungen WAGO-I/O-SYSTEM 750	pdf	721.46 KB	

**Ausschreibungstext**

750-493	19.02.2019	xml	5.81 KB	
750-493	26.06.2019	docx	17.99 KB	

**Beipackzettel**

CCC Ex (Additional information)	26.04.2023	pdf	159.76 KB	
---------------------------------	------------	-----	-----------	--

**Anwendungshinweise**

**Anwendungshinweis CoDeSys 2.3**

Anwendungshinweis für Bibliothek PowerMeasurement_03	26.01.2011 19.03.2012	zip	924.75 KB	
--	--------------------------	-----	-----------	--

**CAD/CAE-Daten**

**CAD Daten**

2D/3D Modelle 750-493	
-----------------------	--

**CAE Daten**

EPLAN Data Portal 750-493	
WSCAD Universe 750-493	
ZUKEN Portal 750-493	

## Runtime Software

Firmware			
0750-0493, 3-Phasen-Leistungsmessung	V 05 07.06.2022	zip 158.48 KB	

## Gerätedateien

Gerätetreiber			
WAGO USB Service Kabel Treiber / Serie 750 und 857	6.5.3.0 10.09.2014	zip 4721.96 KB	

## Bibliotheken

Bibliothek			
Bibliotheken für die Gebäudeautomation CO-DESYS 2.3	2023-09-14 14.09.2023	zip 44926.41 KB	

## 1 Passende Produkte

### 1.1 Optionales Zubehör

#### 1.1.1 Beschriftung

##### 1.1.1.1 Beschriftungsadapter



**Art-Nr.: 750-103**  
Gruppenschildträger

##### 1.1.1.2 Beschriftungsschild

<p><b>Art-Nr.: 2009-145/000-006</b> Mini-WSB Inline; für Smart Printer; 1700 Stück auf Rolle; dehnbar 5 - 5,2 mm; unbedruckt; aufrastbar; blau</p>	<p><b>Art-Nr.: 2009-145/000-002</b> Mini-WSB Inline; für Smart Printer; 1700 Stück auf Rolle; dehnbar 5 - 5,2 mm; unbedruckt; aufrastbar; gelb</p>	<p><b>Art-Nr.: 2009-145/000-007</b> Mini-WSB Inline; für Smart Printer; 1700 Stück auf Rolle; dehnbar 5 - 5,2 mm; unbedruckt; aufrastbar; grau</p>	<p><b>Art-Nr.: 2009-145/000-023</b> Mini-WSB Inline; für Smart Printer; 1700 Stück auf Rolle; dehnbar 5 - 5,2 mm; unbedruckt; aufrastbar; grün</p>
<p><b>Art-Nr.: 2009-145/000-012</b> Mini-WSB Inline; für Smart Printer; 1700 Stück auf Rolle; dehnbar 5 - 5,2 mm; unbedruckt; aufrastbar; orange</p>	<p><b>Art-Nr.: 2009-145/000-005</b> Mini-WSB Inline; für Smart Printer; 1700 Stück auf Rolle; dehnbar 5 - 5,2 mm; unbedruckt; aufrastbar; rot</p>	<p><b>Art-Nr.: 2009-145/000-024</b> Mini-WSB Inline; für Smart Printer; 1700 Stück auf Rolle; dehnbar 5 - 5,2 mm; unbedruckt; aufrastbar; violett</p>	<p><b>Art-Nr.: 2009-145</b> Mini-WSB Inline; für Smart Printer; 1700 Stück auf Rolle; dehnbar 5 - 5,2 mm; unbedruckt; aufrastbar; weiß</p>
<p><b>Art-Nr.: 248-501/000-006</b> Mini-WSB-Beschriftungskarte; als Karte; nicht dehnbar; unbedruckt; aufrastbar; blau</p>	<p><b>Art-Nr.: 248-501/000-002</b> Mini-WSB-Beschriftungskarte; als Karte; nicht dehnbar; unbedruckt; aufrastbar; gelb</p>	<p><b>Art-Nr.: 248-501/000-007</b> Mini-WSB-Beschriftungskarte; als Karte; nicht dehnbar; unbedruckt; aufrastbar; grau</p>	<p><b>Art-Nr.: 248-501/000-023</b> Mini-WSB-Beschriftungskarte; als Karte; nicht dehnbar; unbedruckt; aufrastbar; grün</p>
<p><b>Art-Nr.: 248-501/000-017</b> Mini-WSB-Beschriftungskarte; als Karte; nicht dehnbar; unbedruckt; aufrastbar; hellgrün</p>	<p><b>Art-Nr.: 248-501/000-012</b> Mini-WSB-Beschriftungskarte; als Karte; nicht dehnbar; unbedruckt; aufrastbar; orange</p>	<p><b>Art-Nr.: 248-501/000-005</b> Mini-WSB-Beschriftungskarte; als Karte; nicht dehnbar; unbedruckt; aufrastbar; rot</p>	<p><b>Art-Nr.: 248-501/000-024</b> Mini-WSB-Beschriftungskarte; als Karte; nicht dehnbar; unbedruckt; aufrastbar; violett</p>

### 1.1.1.2 Beschriftungsschild



**Art-Nr.: 248-501**

Mini-WSB-Beschriftungskarte; als Karte; nicht dehnbar; unbedruckt; aufrastbar; weiß

### 1.1.1.3 Gruppenschildträger



**Art-Nr.: 750-107**

Gruppenschildträger

## 1.1.2 Potentialabgriff

### 1.1.2.1 Potentialabgriff



**Art-Nr.: 855-8003**

Potentialabgriff; mit Sicherung; 10 mm<sup>2</sup> - 16 mm<sup>2</sup>; Phase



**Art-Nr.: 855-8001**

Potentialabgriff; mit Sicherung; 2,5 mm<sup>2</sup> - 6 mm<sup>2</sup>; Phase



**Art-Nr.: 855-8004**

Potentialabgriff; ohne Sicherung; 10 mm<sup>2</sup> - 16 mm<sup>2</sup>; Neutraleiter



**Art-Nr.: 855-8002**

Potentialabgriff; ohne Sicherung; 2,5 mm<sup>2</sup> - 6 mm<sup>2</sup>; Neutraleiter

## 1.1.3 Potentialverteilung

### 1.1.3.1 Strom- und Spannungsabgriff



**Art-Nr.: 855-951/250-000**

Strom- und Spannungsabgriff bis 95 mm<sup>2</sup>; Primärer Bemessungsstrom 250 A; Sekundärer Bemessungsstrom 1 A; Bemessungsleistung 0,2 VA; Genauigkeitsklasse 0,5; abgesichert

## 1.1.4 Schirmanschluss

### 1.1.4.1 Schirmklemmbügel



**Art-Nr.: 790-108**

Schirmklemmbügel; 11 mm breit; kontaktierbarer Schirmdurchmesser; 3 ... 8 mm



**Art-Nr.: 790-208**

Schirmklemmbügel; 12,4 mm breit; 3 ... 8 mm



**Art-Nr.: 790-116**

Schirmklemmbügel; 19 mm breit; kontaktierbarer Schirmdurchmesser; 7 ... 16 mm



**Art-Nr.: 790-216**

Schirmklemmbügel; 21,8 mm breit; 6 ... 16 mm



**Art-Nr.: 790-124**

Schirmklemmbügel; 27 mm breit; kontaktierbarer Schirmdurchmesser; 6 ... 24 mm



**Art-Nr.: 790-220**

Schirmklemmbügel; 30 mm breit; 6 ... 20 mm



**Art-Nr.: 790-140**

Schirmklemmbügel; kontaktierbarer Schirmdurchmesser

1.1.5 Stromwandler

1.1.5.1 Aufsteck-Stromwandler



**Art-Nr.: 855-301/100-201**  
 Aufsteck-Stromwandler; Primärer Bemessungsstrom 100 A; Sekundärer Bemessungsstrom 1 A; Bemessungsleistung 2,5 VA; Genauigkeitsklasse 1



**Art-Nr.: 855-501/1000-1001**  
 Aufsteck-Stromwandler; Primärer Bemessungsstrom 1000 A; Sekundärer Bemessungsstrom 1 A; Bemessungsleistung 10 VA; Genauigkeitsklasse 1



**Art-Nr.: 855-801/1000-1001**  
 Aufsteck-Stromwandler; Primärer Bemessungsstrom 1000 A; Sekundärer Bemessungsstrom 1 A; Bemessungsleistung 10 VA; Genauigkeitsklasse 1



**Art-Nr.: 855-301/150-501**  
 Aufsteck-Stromwandler; Primärer Bemessungsstrom 150 A; Sekundärer Bemessungsstrom 1 A; Bemessungsleistung 5 VA; Genauigkeitsklasse 1



**Art-Nr.: 855-601/1500-501**  
 Aufsteck-Stromwandler; Primärer Bemessungsstrom 1500 A; Sekundärer Bemessungsstrom 1 A; Bemessungsleistung 5 VA; Genauigkeitsklasse 1



**Art-Nr.: 855-301/200-501**  
 Aufsteck-Stromwandler; Primärer Bemessungsstrom 200 A; Sekundärer Bemessungsstrom 1 A; Bemessungsleistung 5 VA; Genauigkeitsklasse 1



**Art-Nr.: 855-801/2000-1001**  
 Aufsteck-Stromwandler; Primärer Bemessungsstrom 2000 A; Sekundärer Bemessungsstrom 1 A; Bemessungsleistung 10 VA; Genauigkeitsklasse 1



**Art-Nr.: 855-301/250-501**  
 Aufsteck-Stromwandler; Primärer Bemessungsstrom 250 A; Sekundärer Bemessungsstrom 1 A; Bemessungsleistung 5 VA; Genauigkeitsklasse 1



**Art-Nr.: 855-401/250-501**  
 Aufsteck-Stromwandler; Primärer Bemessungsstrom 250 A; Sekundärer Bemessungsstrom 1 A; Bemessungsleistung 5 VA; Genauigkeitsklasse 1



**Art-Nr.: 855-1001/2500-1001**  
 Aufsteck-Stromwandler; Primärer Bemessungsstrom 2500 A; Sekundärer Bemessungsstrom 1 A; Bemessungsleistung 10 VA; Genauigkeitsklasse 1



**Art-Nr.: 855-1700/032-000**  
 Aufsteck-Stromwandler; Primärer Bemessungsstrom 32 A; Sekundärer Bemessungsstrom 320 mA



**Art-Nr.: 855-2701/035-001**  
 Aufsteck-Stromwandler; Primärer Bemessungsstrom 35 A; Sekundärer Bemessungsstrom 1 A; Bemessungsleistung 0,2 VA; Genauigkeitsklasse 1



**Art-Nr.: 855-301/400-1001**  
 Aufsteck-Stromwandler; Primärer Bemessungsstrom 400 A; Sekundärer Bemessungsstrom 1 A; Bemessungsleistung 10 VA; Genauigkeitsklasse 1



**Art-Nr.: 855-501/400-1001**  
 Aufsteck-Stromwandler; Primärer Bemessungsstrom 400 A; Sekundärer Bemessungsstrom 1 A; Bemessungsleistung 10 VA; Genauigkeitsklasse 1



**Art-Nr.: 855-401/400-501**  
 Aufsteck-Stromwandler; Primärer Bemessungsstrom 400 A; Sekundärer Bemessungsstrom 1 A; Bemessungsleistung 5 VA; Genauigkeitsklasse 1



**Art-Nr.: 855-301/050-103**  
 Aufsteck-Stromwandler; Primärer Bemessungsstrom 50 A; Sekundärer Bemessungsstrom 1 A; Bemessungsleistung 1,25 VA; Genauigkeitsklasse 3



**Art-Nr.: 855-301/060-101**  
 Aufsteck-Stromwandler; Primärer Bemessungsstrom 60 A; Sekundärer Bemessungsstrom 1 A; Bemessungsleistung 1,25 VA; Genauigkeitsklasse 1



**Art-Nr.: 855-301/600-1001**  
 Aufsteck-Stromwandler; Primärer Bemessungsstrom 600 A; Sekundärer Bemessungsstrom 1 A; Bemessungsleistung 10 VA; Genauigkeitsklasse 1



**Art-Nr.: 855-401/600-501**  
 Aufsteck-Stromwandler; Primärer Bemessungsstrom 600 A; Sekundärer Bemessungsstrom 1 A; Bemessungsleistung 10 VA; Genauigkeitsklasse 1



**Art-Nr.: 855-501/600-1001**  
 Aufsteck-Stromwandler; Primärer Bemessungsstrom 600 A; Sekundärer Bemessungsstrom 1 A; Bemessungsleistung 10 VA; Genauigkeitsklasse 1



**Art-Nr.: 855-2701/064-001**  
 Aufsteck-Stromwandler; Primärer Bemessungsstrom 64 A; Sekundärer Bemessungsstrom 1 A; Bemessungsleistung 0,2 VA; Genauigkeitsklasse 1



**Art-Nr.: 855-301/075-201**  
 Aufsteck-Stromwandler; Primärer Bemessungsstrom 75 A; Sekundärer Bemessungsstrom 1 A; Bemessungsleistung 2,5 VA; Genauigkeitsklasse 1



**Art-Nr.: 855-501/800-1001**  
 Aufsteck-Stromwandler; Primärer Bemessungsstrom 800 A; Sekundärer Bemessungsstrom 1 A; Bemessungsleistung 10 VA; Genauigkeitsklasse 1

1.1.5.2 Kabelumbau-Stromwandler



**Art-Nr.: 855-4001/100-001**  
 Kabelumbau-Stromwandler; Primärer Bemessungsstrom 100 A; Sekundärer Bemessungsstrom 1 A; Bemessungsleistung 0,2 VA; Genauigkeitsklasse 1; Leitungslänge 3 m



**Art-Nr.: 855-3001/100-003**  
 Kabelumbau-Stromwandler; Primärer Bemessungsstrom 100 A; Sekundärer Bemessungsstrom 1 A; Bemessungsleistung 0,2 VA; Genauigkeitsklasse 3; Leitungslänge 3 m



**Art-Nr.: 855-5001/1000-000**  
 Kabelumbau-Stromwandler; Primärer Bemessungsstrom 1000 A; Sekundärer Bemessungsstrom 1 A; Bemessungsleistung 0,5 VA; Genauigkeitsklasse 0,5; Leitungslänge 5 m



**Art-Nr.: 855-5101/1000-000**  
 Kabelumbau-Stromwandler; Primärer Bemessungsstrom 1000 A; Sekundärer Bemessungsstrom 1 A; Bemessungsleistung 0,5 VA; Genauigkeitsklasse 0,5; Leitungslänge 5 m



**Art-Nr.: 855-4001/150-001**  
 Kabelumbau-Stromwandler; Primärer Bemessungsstrom 150 A; Sekundärer Bemessungsstrom 1 A; Bemessungsleistung 0,2 VA; Genauigkeitsklasse 1; Leitungslänge 3 m



**Art-Nr.: 855-4001/200-001**  
 Kabelumbau-Stromwandler; Primärer Bemessungsstrom 200 A; Sekundärer Bemessungsstrom 1 A; Bemessungsleistung 0,2 VA; Genauigkeitsklasse 0,5; Leitungslänge 3 m



**Art-Nr.: 855-3001/200-001**  
 Kabelumbau-Stromwandler; Primärer Bemessungsstrom 200 A; Sekundärer Bemessungsstrom 1 A; Bemessungsleistung 0,2 VA; Genauigkeitsklasse 1; Leitungslänge 3 m



**Art-Nr.: 855-4101/200-001**  
 Kabelumbau-Stromwandler; Primärer Bemessungsstrom 200 A; Sekundärer Bemessungsstrom 1 A; Bemessungsleistung 0,2 VA; Genauigkeitsklasse 1; Leitungslänge 3 m

1.1.5.2 Kabelumbau-Stromwandler



**Art-Nr.: 855-3001/250-001**  
Kabelumbau-Stromwandler; Primärer Bemessungsstrom 250 A; Sekundärer Bemessungsstrom 1 A; Bemessungsleistung 0,2 VA; Genauigkeitsklasse 1; Leitungslänge 3 m



**Art-Nr.: 855-4101/250-001**  
Kabelumbau-Stromwandler; Primärer Bemessungsstrom 250 A; Sekundärer Bemessungsstrom 1 A; Bemessungsleistung 0,2 VA; Genauigkeitsklasse 1; Leitungslänge 3 m



**Art-Nr.: 855-5001/250-001**  
Kabelumbau-Stromwandler; Primärer Bemessungsstrom 250 A; Sekundärer Bemessungsstrom 1 A; Bemessungsleistung 0,5 VA; Genauigkeitsklasse 1; Leitungslänge 5 m



**Art-Nr.: 855-4101/400-001**  
Kabelumbau-Stromwandler; Primärer Bemessungsstrom 400 A; Sekundärer Bemessungsstrom 1 A; Bemessungsleistung 0,2 VA; Genauigkeitsklasse 1; Leitungslänge 3 m



**Art-Nr.: 855-5001/400-000**  
Kabelumbau-Stromwandler; Primärer Bemessungsstrom 400 A; Sekundärer Bemessungsstrom 1 A; Bemessungsleistung 0,5 VA; Genauigkeitsklasse 0,5; Leitungslänge 5 m



**Art-Nr.: 855-3001/060-003**  
Kabelumbau-Stromwandler; Primärer Bemessungsstrom 60 A; Sekundärer Bemessungsstrom 1 A; Bemessungsleistung 0,2 VA; Genauigkeitsklasse 3; Leitungslänge 3 m



**Art-Nr.: 855-5001/600-000**  
Kabelumbau-Stromwandler; Primärer Bemessungsstrom 600 A; Sekundärer Bemessungsstrom 1 A; Bemessungsleistung 0,5 VA; Genauigkeitsklasse 0,5; Leitungslänge 5 m

1.1.5.3 Stromwandlerklemme



**Art-Nr.: 2007-8873**  
Klemmenblock; für Strom- und Spannungswandler; 6,00 mm<sup>2</sup>; mehrfarbig



**Art-Nr.: 2007-8875**  
Klemmenblock; für Stromwandlerschaltung; 6,00 mm<sup>2</sup>; mehrfarbig

1.1.6 Systemgehäuse

1.1.6.1 Systemgehäuse



**Art-Nr.: 850-825**  
IP65-Systemgehäuse; Aluminium (RAL 7032); BxHxT (160x100x160 mm); 9 x M12, 4 x M20



**Art-Nr.: 850-826**  
IP65-Systemgehäuse; Aluminium (RAL 7032); BxHxT (240x100x160 mm); 4 x M20-, 4 x M16-, 14 x M12-Verschraubung



**Art-Nr.: 850-827**  
IP65-Systemgehäuse; Aluminium (RAL 7032); BxHxT (320x100x160 mm); 4 x M20-, 8 x M16-, 17 x M12-Verschraubung



**Art-Nr.: 850-828**  
IP65-Systemgehäuse; Aluminium (RAL 7032); BxHxT (480x100x160 mm); 4 x M20-, 10 x M16-, 35 x M12-Verschraubung



**Art-Nr.: 850-826/002-000**  
IP65-Systemgehäuse; Aluminium (RAL 7035); BxHxT (240x100x160 mm); 4 x M20-, 4 x M16-, 14 x M12-Verschraubung



**Art-Nr.: 850-827/002-000**  
IP65-Systemgehäuse; Aluminium (RAL 7035); BxHxT (320x100x160 mm); 4 x M20-, 8 x M16-, 17 x M12-Verschraubung



**Art-Nr.: 850-828/002-000**  
IP65-Systemgehäuse; Aluminium (RAL 7035); BxHxT (480x100x160 mm); 4 x M20-, 10 x M16-, 35 x M12-Verschraubung



**Art-Nr.: 850-834**  
IP65-Systemgehäuse; Polyester (RAL 7032); BxHxT (164x100x164 mm); 9 x M12, 4 x M20



**Art-Nr.: 850-835**  
IP65-Systemgehäuse; Polyester (RAL 7032); BxHxT (244x100x164 mm); 4 x M20-, 4 x M16-, 14 x M12-Verschraubung



**Art-Nr.: 850-836**  
IP65-Systemgehäuse; Polyester (RAL 7032); BxHxT (324x100x164 mm); 4 x M20-, 8 x M16-, 17 x M12-Verschraubung



**Art-Nr.: 850-814/002-000**  
IP65-Systemgehäuse; Stahlblech (RAL 7035); BxHxT (200x120x200 mm); ohne Flanschplatte



**Art-Nr.: 850-815/002-000**  
IP65-Systemgehäuse; Stahlblech (RAL 7035); BxHxT (300x120x200 mm); ohne Flanschplatte



**Art-Nr.: 850-816/002-000**  
IP65-Systemgehäuse; Stahlblech (RAL 7035); BxHxT (400x120x200 mm); ohne Flanschplatte



**Art-Nr.: 850-817/002-000**  
IP65-Systemgehäuse; Stahlblech (RAL 7035); BxHxT (600x120x200 mm); ohne Flanschplatte



## 1.1.7 Tragschiene

### 1.1.7.1 Montagematerial



**Art-Nr.: 210-196**

Aluminiumträger; 35 x 8,2 mm; 1,6 mm dick; 2 m lang; ungelocht; ähnlich EN 60715; silberfarben



**Art-Nr.: 210-198**

Kupferträger; 35 x 15 mm; 2,3 mm dick; 2 m lang; ungelocht; entsprechend EN 60715; kupferfarben



**Art-Nr.: 210-197**

Stahlträger; 35 x 15 mm; 1,5 mm dick; 2 m lang; gelocht; ähnlich EN 60715; silberfarben



**Art-Nr.: 210-508**

Stahlträger; 35 x 15 mm; 1,5 mm dick; 2 m lang; gelocht; bandverzinkt; ähnlich EN 60715; silberfarben



**Art-Nr.: 210-114**

Stahlträger; 35 x 15 mm; 1,5 mm dick; 2 m lang; ungelocht; ähnlich EN 60715; silberfarben



**Art-Nr.: 210-506**

Stahlträger; 35 x 15 mm; 1,5 mm dick; 2 m lang; ungelocht; bandverzinkt; ähnlich EN 60715; silberfarben



**Art-Nr.: 210-118**

Stahlträger; 35 x 15 mm; 2,3 mm dick; 2 m lang; ungelocht; entsprechend EN 60715; silberfarben



**Art-Nr.: 210-504**

Stahlträger; 35 x 7,5 mm; 1 mm dick; 2 m lang; gelocht; bandverzinkt; entsprechend EN 60715; silberfarben



**Art-Nr.: 210-115**

Stahlträger; 35 x 7,5 mm; 1 mm dick; 2 m lang; gelocht; entsprechend EN 60715; Lochbreite 18 mm; Lochabstand 25 mm; silberfarben



**Art-Nr.: 210-112**

Stahlträger; 35 x 7,5 mm; 1 mm dick; 2 m lang; gelocht; entsprechend EN 60715; Lochbreite 25 mm; Lochabstand 36 mm; silberfarben



**Art-Nr.: 210-505**

Stahlträger; 35 x 7,5 mm; 1 mm dick; 2 m lang; ungelocht; bandverzinkt; entsprechend EN 60715; silberfarben



**Art-Nr.: 210-113**

Stahlträger; 35 x 7,5 mm; 1 mm dick; 2 m lang; ungelocht; entsprechend EN 60715; silberfarben