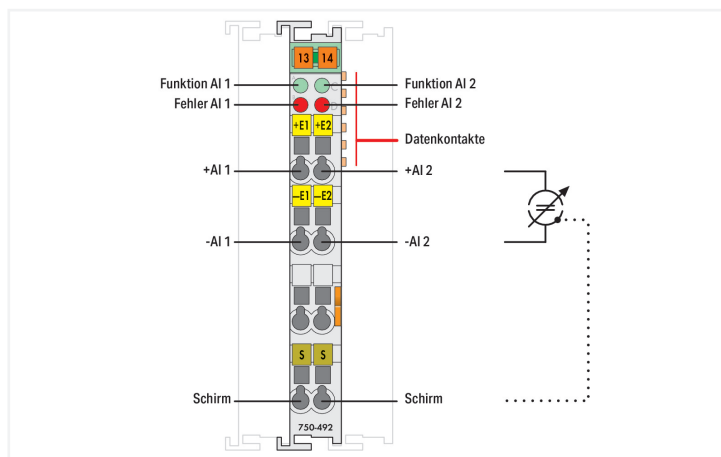
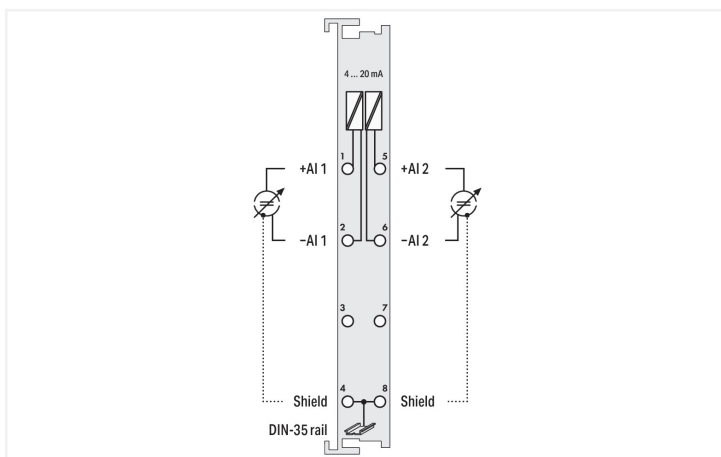
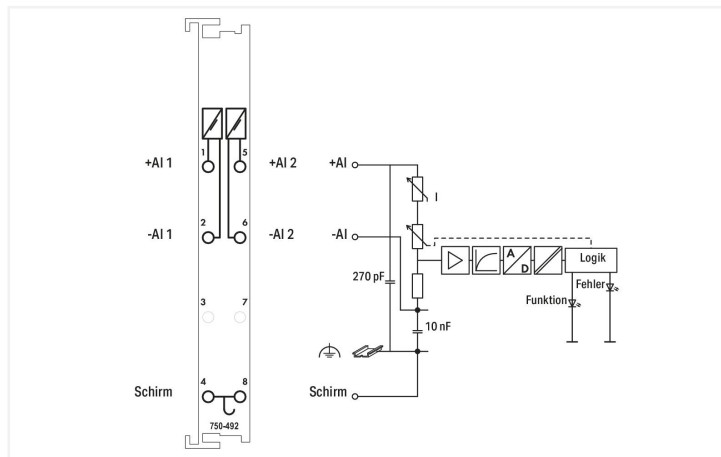




Farbe: ■ lichtgrau



Das Analogeingangsmodule verarbeitet Differenzsignale der Größe 4 ... 20 mA.
 Das Eingangssignal wird kanalweise galvanisch getrennt zur Systemebene mit einer Auflösung von 13 Bit übertragen.
 Zur Spannungsversorgung wird die Systemspannung genutzt.
 Der Schirmanschluss ist direkt zur Tragschiene geführt.

- Messwertaufbereitung: Zeitsynchron innerhalb des Moduls
- Über- /Unterschreitung des Messbereiches: Statusbyte und LED
- Wandlungsmethode: SAR (Successive Approximation Register)
- Betriebsart: Selbstabtastend (Voreinstellung)
- Schutzvorrichtung: Nichtlineare Begrenzung

Technische Daten

Anzahl der analogen Eingänge	2
Anzahl der Kanäle insgesamt (Modul)	2
Signalart	Strom
Signalart Strom	DC 4 ... 20 mA
Sensorschluss	2 x (2 Leiter)
Eingangsfiler	Tiefpass 1. Ordnung, $f_c = 5 \text{ kHz}$
Signalcharakteristik	Differenziell
Auflösung [Bit]	13 Bit
Betriebsart	Selbstabtastend (Voreinstellung)
Eingangswiderstand max.	270 Ω
Datenbreite	2 x 16 Bit Daten; 2 x 8 Bit Steuer/Status (optional)
Schutzvorrichtung	Nichtlineare Begrenzung
Zulässige Dauerüberlast	30 V
Übersprechdämpfung	80 dB
Monotonität ohne Fehlcodes	Ja

Technische Daten

Messfehler, Bezugstemperatur	25 °C
Messfehler, Abweichung max. vom Messbereichsendwert	0.05 %
Messfehler über ges. Temperaturbereich	≤ 0,4 %
Temperaturfehler max. vom Messbereichsendwert	0.01 %/K
Abtastdauer	5 µs
Abtastverzögerung (Kanal/Kanal)	1 µs
Abtastverzögerung (Modul)	1 ms
Abtastwiederholzeit	1 ms
Messbereichsüber-/unterschreitung	Statusbyte und LED
Messwerterfassung	Zeitsynchron innerhalb der Klemme
Wert des LSB (Least Significant Bit)	2,4 µA
Wandlungsmethode	SAR (Successive Approximation Register)
Versorgungsspannung System	DC 5 V; über Datenkontakte
Stromaufnahme Systemversorgung (5 V)	80 mA
Potentialtrennung	500 V System/Feld bzw. Kanal/Kanal
Anzeigeelemente	LED (A, C) grün: Funktion AI 1, AI 2; LED (B, D) rot: Fehler AI 1, AI 2

Anschlussdaten

Anschluss technik: I/O	8 x CAGE CLAMP®
Anschlussstyp 1	Ein-/Ausgänge
Eindrähtiger Leiter	0,08 ... 2,5 mm ² / 28 ... 14 AWG
Feindrähtiger Leiter	0,08 ... 2,5 mm ² / 28 ... 14 AWG
Abisolierlänge	8 ... 9 mm / 0.31 ... 0.35 inch

Geometrische Daten

Breite	12 mm / 0.472 inch
Höhe	100 mm / 3.937 inch
Tiefe	69,8 mm / 2.748 inch
Tiefe ab Oberkante Tragschiene	62,6 mm / 2.465 inch

Mechanische Daten

Montageart	Tragschiene 35
------------	----------------

Werkstoffdaten

Farbe	lichtgrau
Gehäusewerkstoff	Polycarbonat, Polyamid 6.6
Brandlast	1,034 MJ
Gewicht	51 g
Konformitätskennzeichnung	CE

Umgebungsbedingungen

Umgebungstemperatur (Betrieb)	0 ... +55 °C
Umgebungstemperatur (Lagerung)	-40 ... +85 °C
Schutzart	IP20
Verschmutzungsgrad	2 gemäß IEC 61131-2
Betriebshöhe	0 ... 2000 m
Einbaulage	Horizontal links, horizontal rechts, horizontal oben, horizontal unten, vertikal oben und vertikal unten
Relative Feuchte (ohne Betauung)	95 %
Vibrationsfestigkeit	gemäß IEC 60068-2-6
Schockfestigkeit	15g gemäß IEC 60068-2-27
EMV-Störfestigkeit	gemäß EN 61000-6-2

Umgebungsbedingungen

EMV-Störaussendung	gemäß EN 61000-6-4
Beanspruchung durch Schadstoffe	gemäß IEC 60068-2-42 und IEC 60068-2-43
Zulässige Schadstoffkonzentration H ₂ S bei einer relativen Feuchte 75 %	10 ppm
Zulässige Schadstoffkonzentration SO ₂ bei einer relativen Feuchte 75 %	25 ppm

Kaufmännische Daten

Produktgruppe	15 (I/O-SYSTEM)
eCl@ss 10.0	27-24-26-01
eCl@ss 9.0	27-24-26-01
ETIM 8.0	EC001596
ETIM 7.0	EC001596
VPE (UVPE)	1 St.
Verpackungsart	Karton
Ursprungsland	DE
GTIN	4045454470296
Zolltarifnummer	85389099990

Environmental Product Compliance

CAS-No.	1303-86-2 1317-36-8 7439-92-1
REACH Candidate List Substance	Diboron trioxide Lead Lead monoxide
RoHS Compliance Status	Compliant,With Exemption
RoHS Exemption	6(c) 7(a) 7(c)-I 7(c)-II
SCIP notification number (Austria)	4a03cea2-891e-427a-8d5f-adb5c5c46d28
SCIP notification number (Belgium)	7a23a592-bcaa-47a6-8207-9c3b74f88eb0
SCIP notification number (Bulgaria)	b3adb6b-05a9-4994-80c6-6e5d36709d81
SCIP notification number (Czech Republic)	b1c26e98-fed6-4f46-a6bc-c7c04d583fd5
SCIP notification number (Denmark)	07827259-9cbe-4ff4-880f-2d319481edfc
SCIP notification number (Finland)	35b67ef2-2926-41fb-b6f9-e977a5479c04
SCIP notification number (France)	665143e7-b7e0-4b33-a706-b30c1e3fcbd6
SCIP notification number (Germany)	27b66c0f-fd5a-4f9c-9cab-9e845adee436
SCIP notification number (Hungary)	3be21210-6a4e-4edb-b97f-bb52e0ef7577
SCIP notification number (Italy)	2d6118dc-397d-48b6-886a-012f74dcb257
SCIP notification number (Netherlands)	e0ff15c3-b1bd-402c-8c1c-a35ac274d371
SCIP notification number (Poland)	f78bc6e7-dcd4-41d5-b47d-b17b433fb480
SCIP notification number (Romania)	96455f8d-0c68-45c6-98ad-53091038460d
SCIP notification number (Sweden)	2b2142e1-e6c2-4b18-8cb2-a937b9f7c5f6

Zulassungen / Zertifikate

Allgemeine Zulassungen



Zulassung	Norm	Zertifikatsname
EAC GZO Almaty Standart	TP TC 020/2011	EAC CoC 03083
KC National Radio Research Agency	Article 58-2, Clause 3	MSIP-REM-W43-AIM750
UL Underwriters Laboratories Inc. (ORDINARY LOCATIONS)	UL 508	E175199

Konformitäts- und Herstellererklärungen

Zulassung	Norm	Zertifikatsname
EU-Declaration of Conformity WAGO GmbH & Co. KG	-	-
UK-Declaration of Conformity WAGO GmbH & Co. KG	-	-

Zulassungen für explosionsgefährdete Bereiche



Zulassung	Norm	Zertifikatsname
ATEX TUEV Nord Cert GmbH	EN 60079-0	TUEV14ATEX148929X (II 3 G Ex ec IIC T4 Gc)
CCCEX CQST/CNEX	CNCA-C23-01	2020312310000213 (Ex ec IIC T4 Gc)
IECEX TUEV Nord Cert GmbH	IEC 60079-0	IECEX TUN 14.0035 X (Ex ec IIC T4 Gc)
INMETRO TÜV Rheinland do Brasil Ltda.	IEC 60079-0	TÜV 12.1297 X
UKEx WAGO GmbH & Co. KG	EN 60079-0	UKCA_WA GO22UKEX003X_ec
UL Underwriters Laboratories Inc. (HAZARDOUS LOCATIONS)	UL 121201	E198726

Downloads

Environmental Product Compliance

Compliance Search

Environmental Product Compliance 750-492



Dokumentation

Handbuch			Systembeschreibung		
Produkt Handbuch 2-Kanal, 4 - 20 mA	V 1.1.0	pdf 1951.10 KB	I/O-System – Serie 750/753 Allgemeine Produktinformationen	pdf 947.51 KB	
Systemhandbuch Serie 750/753			Übersicht Zulassungen WAGO-I/O-SYSTEM 750	pdf 721.46 KB	

Ausschreibungstext			
750-492	19.02.2019	xml 4.74 KB	↓
750-492	17.10.2017	doc 28.50 KB	↓

Beipackzettel			
CCC Ex (Additional information)	26.04.2023	pdf 159.76 KB	↓









CAD/CAE-Daten													
<table border="1"> <thead> <tr> <th colspan="2">CAD Daten</th> </tr> </thead> <tbody> <tr> <td>2D/3D Modelle 750-492</td> <td>↓</td> </tr> </tbody> </table>	CAD Daten		2D/3D Modelle 750-492	↓	<table border="1"> <thead> <tr> <th colspan="2">CAE Daten</th> </tr> </thead> <tbody> <tr> <td>EPLAN Data Portal 750-492</td> <td>↓</td> </tr> <tr> <td>WSCAD Universe 750-492</td> <td>↓</td> </tr> <tr> <td>ZUKEN Portal 750-492</td> <td>↓</td> </tr> </tbody> </table>	CAE Daten		EPLAN Data Portal 750-492	↓	WSCAD Universe 750-492	↓	ZUKEN Portal 750-492	↓
CAD Daten													
2D/3D Modelle 750-492	↓												
CAE Daten													
EPLAN Data Portal 750-492	↓												
WSCAD Universe 750-492	↓												
ZUKEN Portal 750-492	↓												

Geräte-dateien			
Gerätetreiber			
WAGO USB Service Kabel Treiber / Serie 750 und 857	6.5.3.0 10.09.2014	zip 4721.96 KB	↓

1 Passende Produkte
1.1 Optionales Zubehör
1.1.1 Beschriftung
1.1.1.1 Beschriftungsadapter



Art-Nr.: 750-103
Gruppenschildträger

1.1.1.2 Beschriftungsschild			
<p>Art-Nr.: 2009-145/000-006 Mini-WSB Inline; für Smart Printer; 1700 Stück auf Rolle; dehnbar 5 - 5,2 mm; unbedruckt; aufrastbar; blau</p> 	<p>Art-Nr.: 2009-145/000-002 Mini-WSB Inline; für Smart Printer; 1700 Stück auf Rolle; dehnbar 5 - 5,2 mm; unbedruckt; aufrastbar; gelb</p> 	<p>Art-Nr.: 2009-145/000-007 Mini-WSB Inline; für Smart Printer; 1700 Stück auf Rolle; dehnbar 5 - 5,2 mm; unbedruckt; aufrastbar; grau</p> 	<p>Art-Nr.: 2009-145/000-023 Mini-WSB Inline; für Smart Printer; 1700 Stück auf Rolle; dehnbar 5 - 5,2 mm; unbedruckt; aufrastbar; grün</p> 
<p>Art-Nr.: 2009-145/000-012 Mini-WSB Inline; für Smart Printer; 1700 Stück auf Rolle; dehnbar 5 - 5,2 mm; unbedruckt; aufrastbar; orange</p> 	<p>Art-Nr.: 2009-145/000-005 Mini-WSB Inline; für Smart Printer; 1700 Stück auf Rolle; dehnbar 5 - 5,2 mm; unbedruckt; aufrastbar; rot</p> 	<p>Art-Nr.: 2009-145/000-024 Mini-WSB Inline; für Smart Printer; 1700 Stück auf Rolle; dehnbar 5 - 5,2 mm; unbedruckt; aufrastbar; violett</p> 	<p>Art-Nr.: 2009-145 Mini-WSB Inline; für Smart Printer; 1700 Stück auf Rolle; dehnbar 5 - 5,2 mm; unbedruckt; aufrastbar; weiß</p> 
<p>Art-Nr.: 248-501/000-006 Mini-WSB-Beschriftungskarte; als Karte; nicht dehnbar; unbedruckt; aufrastbar; blau</p>	<p>Art-Nr.: 248-501/000-002 Mini-WSB-Beschriftungskarte; als Karte; nicht dehnbar; unbedruckt; aufrastbar; gelb</p>	<p>Art-Nr.: 248-501/000-007 Mini-WSB-Beschriftungskarte; als Karte; nicht dehnbar; unbedruckt; aufrastbar; grau</p>	<p>Art-Nr.: 248-501/000-023 Mini-WSB-Beschriftungskarte; als Karte; nicht dehnbar; unbedruckt; aufrastbar; grün</p>

1.1.1.2 Beschriftungsschild



Art-Nr.: 248-501/000-017

Mini-WSB-Beschriftungskarte; als Karte; nicht dehnbar; unbedruckt; aufrastbar; hellgrün

Art-Nr.: 248-501/000-012

Mini-WSB-Beschriftungskarte; als Karte; nicht dehnbar; unbedruckt; aufrastbar; orange

Art-Nr.: 248-501/000-005

Mini-WSB-Beschriftungskarte; als Karte; nicht dehnbar; unbedruckt; aufrastbar; rot

Art-Nr.: 248-501/000-024

Mini-WSB-Beschriftungskarte; als Karte; nicht dehnbar; unbedruckt; aufrastbar; violett



Art-Nr.: 248-501

Mini-WSB-Beschriftungskarte; als Karte; nicht dehnbar; unbedruckt; aufrastbar; weiß

1.1.1.3 Einsteckschild



Art-Nr.: 750-100

Beschriftungskarte; als Bogen DIN A4; unbedruckt

1.1.1.4 Gruppenschildträger



Art-Nr.: 750-106

Gruppenschildträger

1.1.2 Schirmanschluss

1.1.2.1 Schirmklemmbügel



Art-Nr.: 790-108

Schirmklemmbügel; 11 mm breit; kontaktierbarer Schirmdurchmesser; 3 ... 8 mm



Art-Nr.: 790-208

Schirmklemmbügel; 12,4 mm breit; 3 ... 8 mm



Art-Nr.: 790-116

Schirmklemmbügel; 19 mm breit; kontaktierbarer Schirmdurchmesser; 7 ... 16 mm



Art-Nr.: 790-216

Schirmklemmbügel; 21,8 mm breit; 6 ... 16 mm



Art-Nr.: 790-124

Schirmklemmbügel; 27 mm breit; kontaktierbarer Schirmdurchmesser; 6 ... 24 mm



Art-Nr.: 790-220

Schirmklemmbügel; 30 mm breit; 6 ... 20 mm



Art-Nr.: 790-140

Schirmklemmbügel; kontaktierbarer Schirmdurchmesser

1.1.3 Systemgehäuse

1.1.3.1 Systemgehäuse



Art-Nr.: 850-825

IP65-Systemgehäuse; Aluminium (RAL 7032); BxHxT (160x100x160 mm); 9 x M12, 4 x M20



Art-Nr.: 850-826

IP65-Systemgehäuse; Aluminium (RAL 7032); BxHxT (240x100x160 mm); 4 x M20-, 4 x M16-, 14 x M12-Verschraubung



Art-Nr.: 850-827

IP65-Systemgehäuse; Aluminium (RAL 7032); BxHxT (320x100x160 mm); 4 x M20-, 8 x M16-, 17 x M12-Verschraubung



Art-Nr.: 850-828

IP65-Systemgehäuse; Aluminium (RAL 7032); BxHxT (480x100x160 mm); 4 x M20-, 10 x M16-, 35 x M12-Verschraubung



Art-Nr.: 850-826/002-000

IP65-Systemgehäuse; Aluminium (RAL 7035); BxHxT (240x100x160 mm); 4 x M20-, 4 x M16-, 14 x M12-Verschraubung



Art-Nr.: 850-827/002-000

IP65-Systemgehäuse; Aluminium (RAL 7035); BxHxT (320x100x160 mm); 4 x M20-, 8 x M16-, 17 x M12-Verschraubung



Art-Nr.: 850-828/002-000

IP65-Systemgehäuse; Aluminium (RAL 7035); BxHxT (480x100x160 mm); 4 x M20-, 10 x M16-, 35 x M12-Verschraubung



Art-Nr.: 850-834

IP65-Systemgehäuse; Polyester (RAL 7032); BxHxT (164x100x164 mm); 9 x M12, 4 x M20

1.1.3.1 Systemgehäuse



Art-Nr.: 850-835

IP65-Systemgehäuse; Polyester (RAL 7032); BxHxT (244x100x164 mm); 4 x M20-, 4 x M16-, 14 x M12-Verschraubung



Art-Nr.: 850-836

IP65-Systemgehäuse; Polyester (RAL 7032); BxHxT (324x100x164 mm); 4 x M20-, 8 x M16-, 17 x M12-Verschraubung



Art-Nr.: 850-814/002-000

IP65-Systemgehäuse; Stahlblech (RAL 7035); BxHxT (200x120x200 mm); ohne Flanschplatte



Art-Nr.: 850-815/002-000

IP65-Systemgehäuse; Stahlblech (RAL 7035); BxHxT (300x120x200 mm); ohne Flanschplatte



Art-Nr.: 850-816/002-000

IP65-Systemgehäuse; Stahlblech (RAL 7035); BxHxT (400x120x200 mm); ohne Flanschplatte



Art-Nr.: 850-817/002-000

IP65-Systemgehäuse; Stahlblech (RAL 7035); BxHxT (600x120x200 mm); ohne Flanschplatte

1.1.4 Tragschiene

1.1.4.1 Montagematerial



Art-Nr.: 210-196

Aluminiumtragschiene; 35 x 8,2 mm; 1,6 mm dick; 2 m lang; ungelocht; ähnlich EN 60715; silberfarben



Art-Nr.: 210-198

Kupfertragschiene; 35 x 15 mm; 2,3 mm dick; 2 m lang; ungelocht; entsprechend EN 60715; kupferfarben



Art-Nr.: 210-197

Stahltragschiene; 35 x 15 mm; 1,5 mm dick; 2 m lang; gelocht; ähnlich EN 60715; silberfarben



Art-Nr.: 210-508

Stahltragschiene; 35 x 15 mm; 1,5 mm dick; 2 m lang; gelocht; bandverzinkt; ähnlich EN 60715; silberfarben



Art-Nr.: 210-114

Stahltragschiene; 35 x 15 mm; 1,5 mm dick; 2 m lang; ungelocht; ähnlich EN 60715; silberfarben



Art-Nr.: 210-506

Stahltragschiene; 35 x 15 mm; 1,5 mm dick; 2 m lang; ungelocht; bandverzinkt; ähnlich EN 60715; silberfarben



Art-Nr.: 210-118

Stahltragschiene; 35 x 15 mm; 2,3 mm dick; 2 m lang; ungelocht; entsprechend EN 60715; silberfarben



Art-Nr.: 210-504

Stahltragschiene; 35 x 7,5 mm; 1 mm dick; 2 m lang; gelocht; bandverzinkt; entsprechend EN 60715; silberfarben



Art-Nr.: 210-115

Stahltragschiene; 35 x 7,5 mm; 1 mm dick; 2 m lang; gelocht; entsprechend EN 60715; Lochbreite 18 mm; Lochabstand 25 mm; silberfarben



Art-Nr.: 210-112

Stahltragschiene; 35 x 7,5 mm; 1 mm dick; 2 m lang; gelocht; entsprechend EN 60715; Lochbreite 25 mm; Lochabstand 36 mm; silberfarben



Art-Nr.: 210-505

Stahltragschiene; 35 x 7,5 mm; 1 mm dick; 2 m lang; ungelocht; bandverzinkt; entsprechend EN 60715; silberfarben



Art-Nr.: 210-113

Stahltragschiene; 35 x 7,5 mm; 1 mm dick; 2 m lang; ungelocht; entsprechend EN 60715; silberfarben