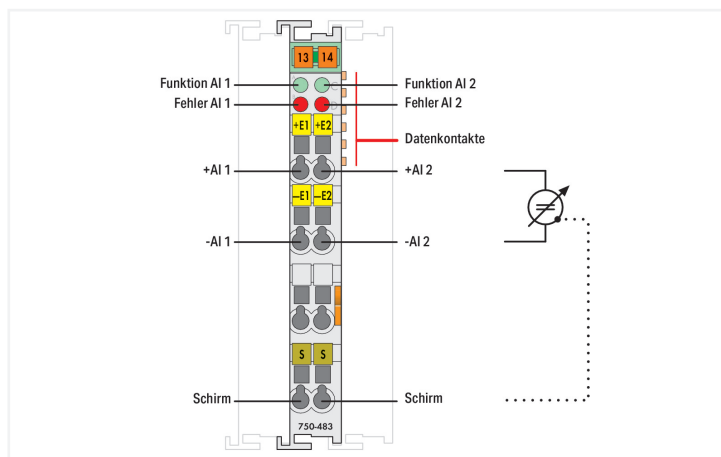
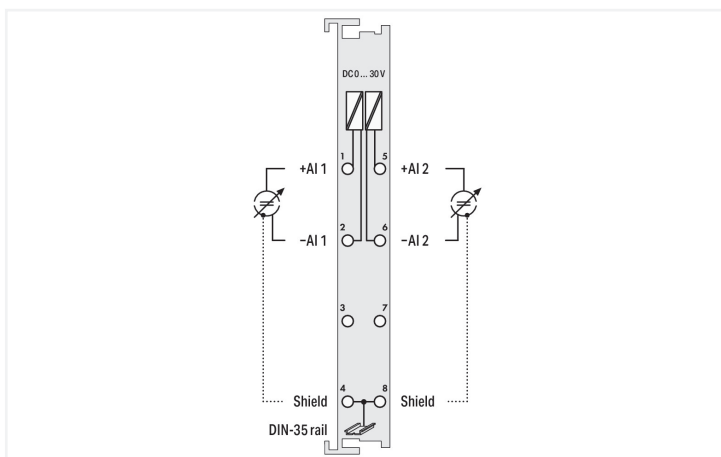
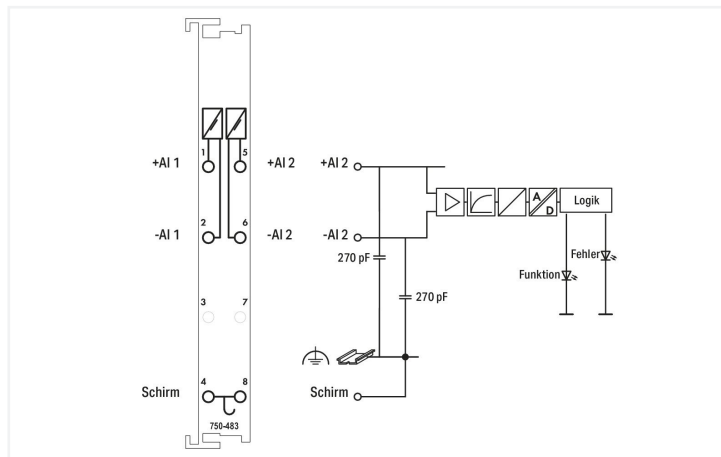




Farbe: ■ lichtgrau



- Das Analogeingangsmodule verarbeitet Differenzsignale der Größe DC 0 ... 30 V.  
 Das Eingangssignal wird kanalweise galvanisch getrennt zur Systemebene mit einer Auflösung von 14 Bit übertragen.  
 Zur Spannungsversorgung wird die Systemspannung genutzt.  
 Der Schirmanschluss ist direkt zur Tragschiene geführt.
- Messwertaufbereitung: Zeitsynchron innerhalb des Moduls
  - Über- /Unterschreitung des Messbereiches: Statusbyte und LED
  - Wandlungsmethode: SAR (Successive Approximation Register)
  - Betriebsart: Selbstabtastend (Voreinstellung)
  - Schutzvorrichtung: RC-Glied

Technische Daten	
Anzahl der analogen Eingänge	2
Anzahl der Kanäle insgesamt (Modul)	2
Signalart	Spannung
Signalart Spannung	DC 0 ... 30 V
Sensorschluss	2 x (2 Leiter)
Eingangsfiler	Tiefpass 1. Ordnung, $f_c = 5 \text{ kHz}$
Signalcharakteristik	Differenziell
Auflösung [Bit]	14 Bit
Datenbreite	2 x 16 Bit Daten; 2 x 8 Bit Steuer/Status (optional)
Zulässige Dauerüberlast	60 V
Übersprechdämpfung	80 dB
Monotonität ohne Fehlcodes	Ja
Innenwiderstand	1000 k $\Omega$
Messfehler, Bezugstemperatur	25 °C
Messfehler, Abweichung max. vom Messbereichsendwert	0.05 %

### Technische Daten

Messfehler über ges. Temperaturbereich	≤ 0,4 %
Temperaturfehler max. vom Messbereichsendwert	0.01 %/K
Abtastdauer	5 µs
Abtastverzögerung (Kanal/Kanal)	1 µs
Abtastverzögerung (Modul)	1 ms
Abtastwiederholzeit	1 ms
Wert des LSB (Least Significant Bit)	1,8 mV
Versorgungsspannung System	DC 5 V; über Datenkontakte
Stromaufnahme Systemversorgung (5 V)	80 mA
Potentialtrennung	500 V System/Feld bzw. Kanal/Kanal
Anzeigeelemente	LED (A, C) grün: Funktion AI 1, AI 2; LED (B, D) rot: Fehler AI 1, AI 2

### Anschlussdaten

Anschluss technik: I/O	8 x CAGE CLAMP®
Anschlussstyp 1	Ein-/Ausgänge
Eindrähtiger Leiter	0,08 ... 2,5 mm <sup>2</sup> / 28 ... 14 AWG
Feindrähtiger Leiter	0,08 ... 2,5 mm <sup>2</sup> / 28 ... 14 AWG
Abisolierlänge	8 ... 9 mm / 0.31 ... 0.35 inch

### Geometrische Daten

Breite	12 mm / 0.472 inch
Höhe	100 mm / 3.937 inch
Tiefe	69,8 mm / 2.748 inch
Tiefe ab Oberkante Tragschiene	62,6 mm / 2.465 inch

### Mechanische Daten

Montageart	Tragschiene 35
------------	----------------

### Werkstoffdaten

Farbe	lichtgrau
Gehäusewerkstoff	Polycarbonat, Polyamid 6.6
Brandlast	1,034 MJ
Gewicht	50,5 g
Konformitätskennzeichnung	CE

### Umgebungsbedingungen

Umgebungstemperatur (Betrieb)	0 ... +55 °C
Umgebungstemperatur (Lagerung)	-40 ... +85 °C
Schutzart	IP20
Verschmutzungsgrad	2 gemäß IEC 61131-2
Betriebshöhe	0 ... 2000 m
Einbaulage	Horizontal links, horizontal rechts, horizontal oben, horizontal unten, vertikal oben und vertikal unten
Relative Feuchte (ohne Betauung)	95 %
Vibrationsfestigkeit	4g gemäß IEC 60068-2-6
Schockfestigkeit	15g gemäß IEC 60068-2-27
EMV-Störfestigkeit	gemäß EN 61000-6-2, Schiffbereich
EMV-Störaussendung	gemäß EN 61000-6-4, Schiffbereich
Beanspruchung durch Schadstoffe	gemäß IEC 60068-2-42 und IEC 60068-2-43
Zulässige Schadstoffkonzentration H <sub>2</sub> S bei einer relativen Feuchte 75 %	10 ppm
Zulässige Schadstoffkonzentration SO <sub>2</sub> bei einer relativen Feuchte 75 %	25 ppm

Kaufmännische Daten	
Produktgruppe	15 (I/O-SYSTEM)
eCl@ss 10.0	27-24-26-01
eCl@ss 9.0	27-24-26-01
ETIM 8.0	EC001596
ETIM 7.0	EC001596
VPE (UVPE)	1 St.
Verpackungsart	Karton
Ursprungsland	DE
GTIN	4045454478384
Zolltarifnummer	85389099990

Environmental Product Compliance	
CAS-No.	1303-86-2 1317-36-8 7439-92-1
REACH Candidate List Substance	Diboron trioxide Lead Lead monoxide
RoHS Compliance Status	Compliant,With Exemption
RoHS Exemption	6(c) 7(a) 7(c)-I 7(c)-II
SCIP notification number (Austria)	ba71972e-f610-4839-b141-e9eacc6835b6
SCIP notification number (Belgium)	d9a447ef-7633-4843-a705-607add781318
SCIP notification number (Bulgaria)	6d06da2e-73ad-4ef0-ad89-fbe63bcefabe
SCIP notification number (Czech Republic)	b2d49527-f63a-45e7-ae11-c7d68b6d45d3
SCIP notification number (Denmark)	7e63ece0-3fea-4648-b506-1bdfa07a0a7a
SCIP notification number (Finland)	c01da132-c3cd-4cbc-9108-2a23482cb1fe
SCIP notification number (France)	592a81c7-22a9-468c-a86c-32b8129ea921
SCIP notification number (Germany)	9fa75eb3-b1f5-4dff-939a-ea6992661dd8
SCIP notification number (Hungary)	9de87cd7-7f1b-462c-a5f5-1007684c39b4
SCIP notification number (Italy)	e6924858-b0b1-4b8f-8d47-26510fc62f3f
SCIP notification number (Netherlands)	f19716e6-8d00-497f-92a4-193359e951f4
SCIP notification number (Poland)	dde6d1fe-2c9d-486c-89ad-c7087c955724
SCIP notification number (Romania)	f7bacd09-e793-446e-aa4b-d31c45e65e5b
SCIP notification number (Sweden)	b4566b61-1a61-401f-a163-52c5d6da9a2c

Zulassungen / Zertifikate

Allgemeine Zulassungen

Zulassung	Norm	Zertifikatsname
EAC GZO Almaty Standart	TP TC 020/2011	EAC CoC 03083
KC National Radio Research Agency	Article 58-2, Clause 3	MSIP-REM-W43-AIM750
UL Underwriters Laboratories Inc. (ORDINARY LOCATIONS)	UL 508	E175199



Konformitäts- und Herstellererklärungen

Zulassung	Norm	Zertifikatsname
EU-Declaration of Conformity WAGO GmbH & Co. KG	-	-
UK-Declaration of Conformity WAGO GmbH & Co. KG	-	-

Zulassungen für Schifffahrt



Zulassung	Norm	Zertifikatsname
ABS American Bureau of Shipping	-	22-2219060
BSH Bundesamt fuer Seeschifffahrt und Hydrographie	-	1104
BV Bureau Veritas S.A.	-	13453/E0 BV
DNV DNV GL SE	DNV-CG-0339, Aug. 2021	TAA0000194
KR Korean Register of Shipping	-	KR HMB05880-AC001
LR Lloyds Register EMEA	-	LR22180952TA
PRS Polski Rejestr Statków	-	TE/1101/880590/23
RINA RINA Germany GmbH	-	ELE343521XG001

Zulassungen für explosionsgefährdete Bereiche



Zulassung	Norm	Zertifikatsname
ATEX TUEV Nord Cert GmbH	EN 60079-0	TUEV14ATEX148929X (II 3 G Ex ec IIC T4 Gc)
CCCEX CQST/CNEx	CNCA-C23-01	2020312310000213 (Ex ec IIC T4 Gc)
IECEX TUEV Nord Cert GmbH	IEC 60079-0	IECEX TUN 14.0035 X (Ex ec IIC T4 Gc)
INMETRO TÜV Rheinland do Brasil Ltda.	IEC 60079-0	TÜV 12.1297 X
UKEx WAGO GmbH & Co. KG	EN 60079-0	UKCA_WA GO22UKEX003X_ec
UL Underwriters Laboratories Inc. (HAZARDOUS LOCATIONS)	UL 121201	E198726

Downloads

Environmental Product Compliance

Compliance Search	
Environmental Product Compliance 750-483	<a href="#">↓</a>

Dokumentation

Handbuch			
Systemhandbuch Serie 750/753			<a href="#">↓</a>
Produkt Handbuch 2-Kanal, DC 0 -30 V	V 1.1.0	pdf 1908.45 KB	<a href="#">↓</a>

Systembeschreibung			
I/O-System – Serie 750/753 Allgemeine Produktinformationen		pdf 947.51 KB	<a href="#">↓</a>
Übersicht Zulassungen WAGO-I/O-SYSTEM 750		pdf 721.46 KB	<a href="#">↓</a>

Ausschreibungstext			
750-483	19.02.2019	xml 4.74 KB	<a href="#">↓</a>
750-483	19.10.2017	doc 28.00 KB	<a href="#">↓</a>

Beipackzettel			
CCC Ex (Additional information)	26.04.2023	pdf 159.76 KB	<a href="#">↓</a>

**CAD/CAE-Daten**

CAD Daten	
2D/3D Modelle 750-483	↓

CAE Daten	
EPLAN Data Portal 750-483	↓
WSCAD Universe 750-483	↓
ZUKEN Portal 750-483	↓

**Gerätedateien**

Gerätetreiber			
WAGO USB Service Kabel Treiber / Serie 750 und 857	6.5.3.0 10.09.2014	zip 4721.96 KB	↓

**1 Passende Produkte**

**1.1 Optionales Zubehör**

**1.1.1 Beschriftung**

**1.1.1.1 Beschriftungsadapter**



**Art-Nr.: 750-103**  
Gruppenschildträger

**1.1.1.2 Beschriftungsschild**

**Art-Nr.: 2009-145/000-006**  
Mini-WSB Inline; für Smart Printer; 1700 Stück auf Rolle; dehnbar 5 - 5,2 mm; unbedruckt; aufrastbar; blau

**Art-Nr.: 2009-145/000-002**  
Mini-WSB Inline; für Smart Printer; 1700 Stück auf Rolle; dehnbar 5 - 5,2 mm; unbedruckt; aufrastbar; gelb

**Art-Nr.: 2009-145/000-007**  
Mini-WSB Inline; für Smart Printer; 1700 Stück auf Rolle; dehnbar 5 - 5,2 mm; unbedruckt; aufrastbar; grau

**Art-Nr.: 2009-145/000-023**  
Mini-WSB Inline; für Smart Printer; 1700 Stück auf Rolle; dehnbar 5 - 5,2 mm; unbedruckt; aufrastbar; grün

**Art-Nr.: 2009-145/000-012**  
Mini-WSB Inline; für Smart Printer; 1700 Stück auf Rolle; dehnbar 5 - 5,2 mm; unbedruckt; aufrastbar; orange

**Art-Nr.: 2009-145/000-005**  
Mini-WSB Inline; für Smart Printer; 1700 Stück auf Rolle; dehnbar 5 - 5,2 mm; unbedruckt; aufrastbar; rot

**Art-Nr.: 2009-145/000-024**  
Mini-WSB Inline; für Smart Printer; 1700 Stück auf Rolle; dehnbar 5 - 5,2 mm; unbedruckt; aufrastbar; violett

**Art-Nr.: 2009-145**  
Mini-WSB Inline; für Smart Printer; 1700 Stück auf Rolle; dehnbar 5 - 5,2 mm; unbedruckt; aufrastbar; weiß



**Art-Nr.: 248-501/000-006**  
Mini-WSB-Beschriftungskarte; als Karte; nicht dehnbar; unbedruckt; aufrastbar; blau

**Art-Nr.: 248-501/000-002**  
Mini-WSB-Beschriftungskarte; als Karte; nicht dehnbar; unbedruckt; aufrastbar; gelb

**Art-Nr.: 248-501/000-007**  
Mini-WSB-Beschriftungskarte; als Karte; nicht dehnbar; unbedruckt; aufrastbar; grau

**Art-Nr.: 248-501/000-023**  
Mini-WSB-Beschriftungskarte; als Karte; nicht dehnbar; unbedruckt; aufrastbar; grün



**Art-Nr.: 248-501/000-017**  
Mini-WSB-Beschriftungskarte; als Karte; nicht dehnbar; unbedruckt; aufrastbar; hellgrün

**Art-Nr.: 248-501/000-012**  
Mini-WSB-Beschriftungskarte; als Karte; nicht dehnbar; unbedruckt; aufrastbar; orange

**Art-Nr.: 248-501/000-005**  
Mini-WSB-Beschriftungskarte; als Karte; nicht dehnbar; unbedruckt; aufrastbar; rot

**Art-Nr.: 248-501/000-024**  
Mini-WSB-Beschriftungskarte; als Karte; nicht dehnbar; unbedruckt; aufrastbar; violett



**Art-Nr.: 248-501**  
Mini-WSB-Beschriftungskarte; als Karte; nicht dehnbar; unbedruckt; aufrastbar; weiß

### 1.1.1.3 Einsteckschild



**Art-Nr.: 750-100**

Beschriftungskarte; als Bogen DIN A4; unbedruckt

### 1.1.1.4 Gruppenschildträger



**Art-Nr.: 750-106**

Gruppenschildträger

## 1.1.2 Schirmanschluss

### 1.1.2.1 Schirmklemmbügel



**Art-Nr.: 790-108**

Schirmklemmbügel; 11 mm breit; kontaktierbarer Schirmdurchmesser; 3 ... 8 mm



**Art-Nr.: 790-208**

Schirmklemmbügel; 12,4 mm breit; 3 ... 8 mm



**Art-Nr.: 790-116**

Schirmklemmbügel; 19 mm breit; kontaktierbarer Schirmdurchmesser; 7 ... 16 mm



**Art-Nr.: 790-216**

Schirmklemmbügel; 21,8 mm breit; 6 ... 16 mm



**Art-Nr.: 790-124**

Schirmklemmbügel; 27 mm breit; kontaktierbarer Schirmdurchmesser; 6 ... 24 mm



**Art-Nr.: 790-220**

Schirmklemmbügel; 30 mm breit; 6 ... 20 mm



**Art-Nr.: 790-140**

Schirmklemmbügel; kontaktierbarer Schirmdurchmesser

## 1.1.3 Systemgehäuse

### 1.1.3.1 Systemgehäuse



**Art-Nr.: 850-825**

IP65-Systemgehäuse; Aluminium (RAL 7032); BxHxT (160x100x160 mm); 9 x M12, 4 x M20



**Art-Nr.: 850-826**

IP65-Systemgehäuse; Aluminium (RAL 7032); BxHxT (240x100x160 mm); 4 x M20-, 4 x M16-, 14 x M12-Verschraubung



**Art-Nr.: 850-827**

IP65-Systemgehäuse; Aluminium (RAL 7032); BxHxT (320x100x160 mm); 4 x M20-, 8 x M16-, 17 x M12-Verschraubung



**Art-Nr.: 850-828**

IP65-Systemgehäuse; Aluminium (RAL 7032); BxHxT (480x100x160 mm); 4 x M20-, 10 x M16-, 35 x M12-Verschraubung



**Art-Nr.: 850-826/002-000**

IP65-Systemgehäuse; Aluminium (RAL 7035); BxHxT (240x100x160 mm); 4 x M20-, 4 x M16-, 14 x M12-Verschraubung



**Art-Nr.: 850-827/002-000**

IP65-Systemgehäuse; Aluminium (RAL 7035); BxHxT (320x100x160 mm); 4 x M20-, 8 x M16-, 17 x M12-Verschraubung



**Art-Nr.: 850-828/002-000**

IP65-Systemgehäuse; Aluminium (RAL 7035); BxHxT (480x100x160 mm); 4 x M20-, 10 x M16-, 35 x M12-Verschraubung



**Art-Nr.: 850-834**

IP65-Systemgehäuse; Polyester (RAL 7032); BxHxT (164x100x164 mm); 9 x M12, 4 x M20



**Art-Nr.: 850-835**

IP65-Systemgehäuse; Polyester (RAL 7032); BxHxT (244x100x164 mm); 4 x M20-, 4 x M16-, 14 x M12-Verschraubung



**Art-Nr.: 850-836**

IP65-Systemgehäuse; Polyester (RAL 7032); BxHxT (324x100x164 mm); 4 x M20-, 8 x M16-, 17 x M12-Verschraubung



**Art-Nr.: 850-814/002-000**

IP65-Systemgehäuse; Stahlblech (RAL 7035); BxHxT (200x120x200 mm); ohne Flanschplatte



**Art-Nr.: 850-815/002-000**

IP65-Systemgehäuse; Stahlblech (RAL 7035); BxHxT (300x120x200 mm); ohne Flanschplatte



**Art-Nr.: 850-816/002-000**

IP65-Systemgehäuse; Stahlblech (RAL 7035); BxHxT (400x120x200 mm); ohne Flanschplatte



**Art-Nr.: 850-817/002-000**

IP65-Systemgehäuse; Stahlblech (RAL 7035); BxHxT (600x120x200 mm); ohne Flanschplatte

## 1.1.4 Tragschiene

### 1.1.4.1 Montagematerial



**Art-Nr.: 210-196**

Aluminiumträger; 35 x 8,2 mm; 1,6 mm dick; 2 m lang; ungelocht; ähnlich EN 60715; silberfarben



**Art-Nr.: 210-198**

Kupferträger; 35 x 15 mm; 2,3 mm dick; 2 m lang; ungelocht; entsprechend EN 60715; kupferfarben



**Art-Nr.: 210-197**

Stahlträger; 35 x 15 mm; 1,5 mm dick; 2 m lang; gelocht; ähnlich EN 60715; silberfarben



**Art-Nr.: 210-508**

Stahlträger; 35 x 15 mm; 1,5 mm dick; 2 m lang; gelocht; bandverzinkt; ähnlich EN 60715; silberfarben



**Art-Nr.: 210-114**

Stahlträger; 35 x 15 mm; 1,5 mm dick; 2 m lang; ungelocht; ähnlich EN 60715; silberfarben



**Art-Nr.: 210-506**

Stahlträger; 35 x 15 mm; 1,5 mm dick; 2 m lang; ungelocht; bandverzinkt; ähnlich EN 60715; silberfarben



**Art-Nr.: 210-118**

Stahlträger; 35 x 15 mm; 2,3 mm dick; 2 m lang; ungelocht; entsprechend EN 60715; silberfarben



**Art-Nr.: 210-504**

Stahlträger; 35 x 7,5 mm; 1 mm dick; 2 m lang; gelocht; bandverzinkt; entsprechend EN 60715; silberfarben



**Art-Nr.: 210-115**

Stahlträger; 35 x 7,5 mm; 1 mm dick; 2 m lang; gelocht; entsprechend EN 60715; Lochbreite 18 mm; Lochabstand 25 mm; silberfarben



**Art-Nr.: 210-112**

Stahlträger; 35 x 7,5 mm; 1 mm dick; 2 m lang; gelocht; entsprechend EN 60715; Lochbreite 25 mm; Lochabstand 36 mm; silberfarben



**Art-Nr.: 210-505**

Stahlträger; 35 x 7,5 mm; 1 mm dick; 2 m lang; ungelocht; bandverzinkt; entsprechend EN 60715; silberfarben



**Art-Nr.: 210-113**

Stahlträger; 35 x 7,5 mm; 1 mm dick; 2 m lang; ungelocht; entsprechend EN 60715; silberfarben