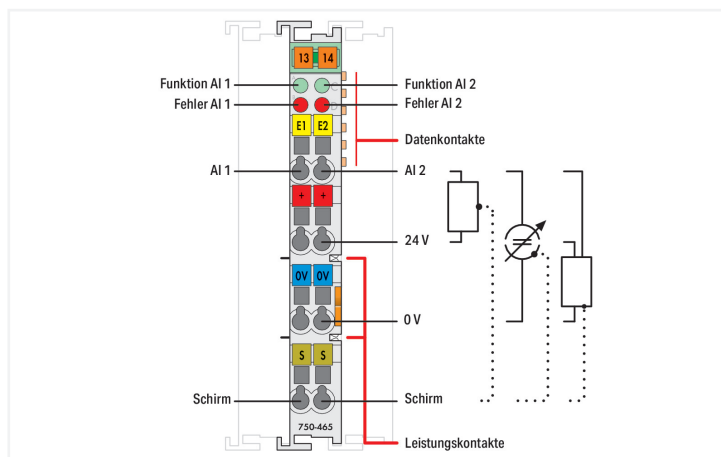
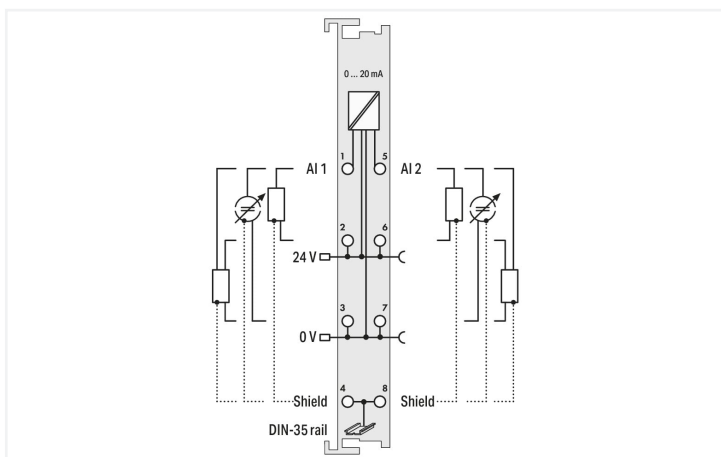
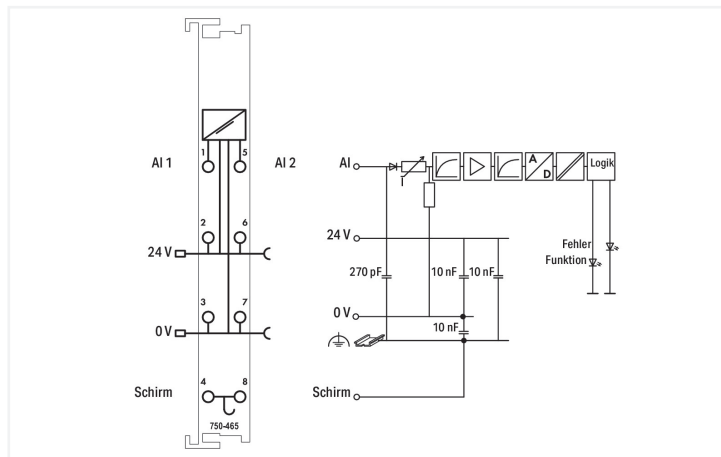


Farbe: ■ lichtgrau



Das Analogeingangsmodule hat die Aufgabe, die im Feld befindlichen Messumformer zu versorgen und analoge Messsignale galvanisch getrennt zum Bussystem zu übertragen.

Die Versorgungsspannung von 24 V wird über die Leistungskontakte für das Feld eingespeist.

Der Schirmanschluss ist direkt zur Tragschiene geführt.

Dieses Modul liefert die Spannungsversorgung für 2-Leiter-Messumformer, die keine eigene Spannungsversorgung haben.

### Technische Daten

Anzahl der analogen Eingänge	2
Anzahl der Kanäle insgesamt (Modul)	2
Signalart	Strom
Signalart Strom	DC 0 ... 20 mA
Sensorschluss	2 x (2 Leiter, 3 Leiter)
Eingangsspannung max.	10 V
Signalcharakteristik	Single-Ended
Auflösung [Bit]	12 Bit
Eingangswiderstand max.	220 Ω
Datenbreite	2 x 16 Bit Daten; 2 x 8 Bit Steuer/Status (optional)
Wandlungszeit typ.	2 ms
Messfehler, Bezugstemperatur	25 °C
Messfehler, Abweichung max. vom Messbereichsendwert	0.2 %
Temperaturfehler max. vom Messbereichsendwert	0.01 %/K
Versorgungsspannung System	DC 5 V; über Datenkontakte
Stromaufnahme Systemversorgung (5 V)	75 mA
Versorgungsspannung Feld	DC 24 V (-25 ... +30 %); über Leistungskontakte (Einspeisung über Messerkontakt; Weiterleitung (nur Versorgungsspannung Feldseite) über Federkontakt)

### Technische Daten

Potentialtrennung	500 V System/Feld
Anzeigeelemente	LED (A, C) grün: Funktion AI 1, AI 2; LED (B, D) rot: Fehler AI 1, AI 2
Anzahl Leistungskontakte eingehend	2
Anzahl Leistungskontakte ausgehend	2

### Anschlussdaten

Anschlussstechnik: I/O	8 x CAGE CLAMP®
Anschlussstyp 1	Ein-/Ausgänge
Eindrähtiger Leiter	0,08 ... 2,5 mm <sup>2</sup> / 28 ... 14 AWG
Feindrähtiger Leiter	0,08 ... 2,5 mm <sup>2</sup> / 28 ... 14 AWG
Abisolierlänge	8 ... 9 mm / 0,31 ... 0,35 inch

### Geometrische Daten

Breite	12 mm / 0.472 inch
Höhe	100 mm / 3.937 inch
Tiefe	69,8 mm / 2.748 inch
Tiefe ab Oberkante Tragschiene	62,6 mm / 2.465 inch

### Mechanische Daten

Montageart	Tragschiene 35
------------	----------------

### Werkstoffdaten

Farbe	lichtgrau
Gehäusewerkstoff	Polycarbonat, Polyamid 6.6
Brandlast	1,037 MJ
Gewicht	36,2 g
Konformitätskennzeichnung	CE

### Umgebungsbedingungen

Umgebungstemperatur (Betrieb)	0 ... +55 °C
Umgebungstemperatur (Lagerung)	-40 ... +85 °C
Schutzart	IP20
Verschmutzungsgrad	2 gemäß IEC 61131-2
Betriebshöhe	0 ... 2000 m
Einbaulage	Horizontal links, horizontal rechts, horizontal oben, horizontal unten, vertikal oben und vertikal unten
Relative Feuchte (ohne Betauung)	95 %
Vibrationsfestigkeit	gemäß IEC 60068-2-6
Schockfestigkeit	15g gemäß IEC 60068-2-27
EMV-Störfestigkeit	gemäß EN 61000-6-2
EMV-Störaussendung	gemäß EN 61000-6-4
Beanspruchung durch Schadstoffe	gemäß IEC 60068-2-42 und IEC 60068-2-43
Zulässige Schadstoffkonzentration H <sub>2</sub> S bei einer relativen Feuchte 75 %	10 ppm
Zulässige Schadstoffkonzentration SO <sub>2</sub> bei einer relativen Feuchte 75 %	25 ppm

Kaufmännische Daten	
Produktgruppe	15 (I/O-SYSTEM)
eCl@ss 10.0	27-24-26-01
eCl@ss 9.0	27-24-26-01
ETIM 8.0	EC001596
ETIM 7.0	EC001596
VPE (UVPE)	1 St.
Verpackungsart	Karton
Ursprungsland	DE
GTIN	4045454392925
Zolltarifnummer	85389099990

Environmental Product Compliance	
CAS-No.	1303-86-2 1317-36-8 7439-92-1
REACH Candidate List Substance	Diboron trioxide Lead Lead monoxide
RoHS Compliance Status	Compliant,With Exemption
RoHS Exemption	6(c) 7(a) 7(c)-I 7(c)-II
SCIP notification number (Austria)	d5915074-a263-4d43-be2f-da9cd8731fa6
SCIP notification number (Belgium)	6ab3585b-0c5f-4a6f-a9f8-2066ab4c0341
SCIP notification number (Bulgaria)	61ef07b4-99b5-490f-bb12-e5b7b09957ab
SCIP notification number (Czech Republic)	6a1be847-7f0e-443b-afec-3be3a6ef1954
SCIP notification number (Denmark)	6febe564-11b2-46a3-abdd-d7852c7d8a8f
SCIP notification number (Finland)	a0bbf8c5-c144-45dd-8d4e-3ec7fc527a68
SCIP notification number (France)	bede5f90-be4a-4d6b-b12d-2a2d8ad30f2e
SCIP notification number (Germany)	ed03b8e1-ec70-40bf-adb0-3df7886113fd
SCIP notification number (Hungary)	117cfe40-413c-41ea-a774-6e6f15af7031
SCIP notification number (Italy)	2633d6dd-501b-463b-b273-b320efad0ebb
SCIP notification number (Netherlands)	912e55c4-f8e0-4d47-87dd-bbd7d8978de
SCIP notification number (Poland)	e4a5d152-3fde-4752-84c3-ee8a168a0123
SCIP notification number (Romania)	b4aa0b72-694e-474a-9802-de296b84ec87
SCIP notification number (Sweden)	e3ba801e-b3c7-42c2-a56e-2d6b14734c04

Zulassungen / Zertifikate

Allgemeine Zulassungen



Zulassung	Norm	Zertifikatsname
EAC GZO Almaty Standart	TP TC 020/2011	EAC CoC 03083
KC National Radio Research Agency	Article 58-2, Clause 3	MSIP-REM-W43-AIM750
UL Underwriters Laboratories Inc. (ORDINARY LOCATIONS)	UL 508	E175199

Konformitäts- und Herstellererklärungen

Zulassung	Norm	Zertifikatsname
EU-Declaration of Conformity WAGO GmbH & Co. KG	-	-
UK-Declaration of Conformity WAGO GmbH & Co. KG	-	-

Zulassungen für explosionsgefährdete Bereiche



Zulassung	Norm	Zertifikatsname
ATEX TUEV Nord Cert GmbH	EN 60079-0	TUEV14ATEX148929X (II 3 G Ex ec IIC T4 Gc)
CCCEX CQST/CNEX	CNCA-C23-01	2020312310000213 (Ex ec IIC T4 Gc)
IECEX TUEV Nord Cert GmbH	IEC 60079-0	IECEX TUN 14.0035 X (Ex ec IIC T4 Gc)
INMETRO TÜV Rheinland do Brasil Ltda.	IEC 60079-0	TÜV 12.1297 X
UKEx WAGO GmbH & Co. KG	EN 60079-0	UKCA_WA GO22UKEX003X_ec
UL Underwriters Laboratories Inc. (HAZARDOUS LOCATIONS)	UL 121201	E198726

Downloads

Environmental Product Compliance

Compliance Search
Environmental Product Compliance 750-465 <a href="#">↓</a>

Dokumentation

Handbuch			
Produkt Handbuch 2-Kanal, 0 - 20 mA, single ended	V 1.1.0	pdf 2004.92 KB	<a href="#">↓</a>
Systemhandbuch Serie 750/753			<a href="#">↓</a>

Systembeschreibung			
I/O-System – Serie 750/753 Allgemeine Produktinformationen		pdf 947.51 KB	<a href="#">↓</a>
Übersicht Zulassungen WAGO-I/O-SYSTEM 750		pdf 721.46 KB	<a href="#">↓</a>

Ausschreibungstext			
750-465	19.02.2019	xml 4.26 KB	<a href="#">↓</a>
750-465	17.10.2017	doc 28.00 KB	<a href="#">↓</a>

Beipackzettel			
CCC Ex (Additional information)	26.04.2023	pdf 159.76 KB	<a href="#">↓</a>

**CAD/CAE-Daten**

CAD Daten	
2D/3D Modelle 750-465	↓

CAE Daten	
EPLAN Data Portal 750-465	↓
WSCAD Universe 750-465	↓
ZUKEN Portal 750-465	↓

**Gerätedateien**

Gerätetreiber			
WAGO USB Service Kabel Treiber / Serie 750 und 857	6.5.3.0 10.09.2014	zip 4721.96 KB	↓

**1 Passende Produkte**

**1.1 Optionales Zubehör**

**1.1.1 Beschriftung**

**1.1.1.1 Beschriftungsadapter**



**Art-Nr.: 750-103**  
Gruppenschildträger

**1.1.1.2 Beschriftungsschild**

**Art-Nr.: 2009-145/000-006**  
Mini-WSB Inline; für Smart Printer; 1700 Stück auf Rolle; dehnbar 5 - 5,2 mm; unbedruckt; aufrastbar; blau

**Art-Nr.: 2009-145/000-002**  
Mini-WSB Inline; für Smart Printer; 1700 Stück auf Rolle; dehnbar 5 - 5,2 mm; unbedruckt; aufrastbar; gelb

**Art-Nr.: 2009-145/000-007**  
Mini-WSB Inline; für Smart Printer; 1700 Stück auf Rolle; dehnbar 5 - 5,2 mm; unbedruckt; aufrastbar; grau

**Art-Nr.: 2009-145/000-023**  
Mini-WSB Inline; für Smart Printer; 1700 Stück auf Rolle; dehnbar 5 - 5,2 mm; unbedruckt; aufrastbar; grün

**Art-Nr.: 2009-145/000-012**  
Mini-WSB Inline; für Smart Printer; 1700 Stück auf Rolle; dehnbar 5 - 5,2 mm; unbedruckt; aufrastbar; orange

**Art-Nr.: 2009-145/000-005**  
Mini-WSB Inline; für Smart Printer; 1700 Stück auf Rolle; dehnbar 5 - 5,2 mm; unbedruckt; aufrastbar; rot

**Art-Nr.: 2009-145/000-024**  
Mini-WSB Inline; für Smart Printer; 1700 Stück auf Rolle; dehnbar 5 - 5,2 mm; unbedruckt; aufrastbar; violett

**Art-Nr.: 2009-145**  
Mini-WSB Inline; für Smart Printer; 1700 Stück auf Rolle; dehnbar 5 - 5,2 mm; unbedruckt; aufrastbar; weiß



**Art-Nr.: 248-501/000-006**  
Mini-WSB-Beschriftungskarte; als Karte; nicht dehnbar; unbedruckt; aufrastbar; blau

**Art-Nr.: 248-501/000-002**  
Mini-WSB-Beschriftungskarte; als Karte; nicht dehnbar; unbedruckt; aufrastbar; gelb

**Art-Nr.: 248-501/000-007**  
Mini-WSB-Beschriftungskarte; als Karte; nicht dehnbar; unbedruckt; aufrastbar; grau

**Art-Nr.: 248-501/000-023**  
Mini-WSB-Beschriftungskarte; als Karte; nicht dehnbar; unbedruckt; aufrastbar; grün



**Art-Nr.: 248-501/000-017**  
Mini-WSB-Beschriftungskarte; als Karte; nicht dehnbar; unbedruckt; aufrastbar; hellgrün

**Art-Nr.: 248-501/000-012**  
Mini-WSB-Beschriftungskarte; als Karte; nicht dehnbar; unbedruckt; aufrastbar; orange

**Art-Nr.: 248-501/000-005**  
Mini-WSB-Beschriftungskarte; als Karte; nicht dehnbar; unbedruckt; aufrastbar; rot

**Art-Nr.: 248-501/000-024**  
Mini-WSB-Beschriftungskarte; als Karte; nicht dehnbar; unbedruckt; aufrastbar; violett



**Art-Nr.: 248-501**  
Mini-WSB-Beschriftungskarte; als Karte; nicht dehnbar; unbedruckt; aufrastbar; weiß

1.1.1.3 Einsteckschild



**Art-Nr.: 750-100**  
Beschriftungskarte; als Bogen DIN A4; unbedruckt

1.1.1.4 Gruppenschildträger



**Art-Nr.: 750-106**  
Gruppenschildträger

1.1.2 Potentialeinspeisung

1.1.2.1 Potentialeinspeisung



**Art-Nr.: 750-612**  
Potentialeinspeisung; AC/DC 0 ... 230 V



**Art-Nr.: 750-602**  
Potentialeinspeisung; DC 24 V



**Art-Nr.: 750-601**  
Potentialeinspeisung; DC 24 V; Sicherungshalter



**Art-Nr.: 750-610**  
Potentialeinspeisung; DC 24 V; Sicherungshalter; Diagnose

1.1.3 Schirmanschluss

1.1.3.1 Schirmklemmbügel



**Art-Nr.: 790-108**  
Schirmklemmbügel; 11 mm breit; kontaktierbarer Schirmdurchmesser; 3 ... 8 mm



**Art-Nr.: 790-208**  
Schirmklemmbügel; 12,4 mm breit; 3 ... 8 mm



**Art-Nr.: 790-116**  
Schirmklemmbügel; 19 mm breit; kontaktierbarer Schirmdurchmesser; 7 ... 16 mm



**Art-Nr.: 790-216**  
Schirmklemmbügel; 21,8 mm breit; 6 ... 16 mm



**Art-Nr.: 790-124**  
Schirmklemmbügel; 27 mm breit; kontaktierbarer Schirmdurchmesser; 6 ... 24 mm



**Art-Nr.: 790-220**  
Schirmklemmbügel; 30 mm breit; 6 ... 20 mm



**Art-Nr.: 790-140**  
Schirmklemmbügel; kontaktierbarer Schirmdurchmesser

1.1.4 Systemgehäuse

1.1.4.1 Systemgehäuse



**Art-Nr.: 850-825**  
IP65-Systemgehäuse; Aluminium (RAL 7032); BxHxT (160x100x160 mm); 9 x M12, 4 x M20



**Art-Nr.: 850-826**  
IP65-Systemgehäuse; Aluminium (RAL 7032); BxHxT (240x100x160 mm); 4 x M20-, 4 x M16-, 14 x M12-Verschraubung



**Art-Nr.: 850-827**  
IP65-Systemgehäuse; Aluminium (RAL 7032); BxHxT (320x100x160 mm); 4 x M20-, 8 x M16-, 17 x M12-Verschraubung



**Art-Nr.: 850-828**  
IP65-Systemgehäuse; Aluminium (RAL 7032); BxHxT (480x100x160 mm); 4 x M20-, 10 x M16-, 35 x M12-Verschraubung



**Art-Nr.: 850-826/002-000**  
IP65-Systemgehäuse; Aluminium (RAL 7035); BxHxT (240x100x160 mm); 4 x M20-, 4 x M16-, 14 x M12-Verschraubung



**Art-Nr.: 850-827/002-000**  
IP65-Systemgehäuse; Aluminium (RAL 7035); BxHxT (320x100x160 mm); 4 x M20-, 8 x M16-, 17 x M12-Verschraubung



**Art-Nr.: 850-828/002-000**  
IP65-Systemgehäuse; Aluminium (RAL 7035); BxHxT (480x100x160 mm); 4 x M20-, 10 x M16-, 35 x M12-Verschraubung



**Art-Nr.: 850-834**  
IP65-Systemgehäuse; Polyester (RAL 7032); BxHxT (164x100x164 mm); 9 x M12, 4 x M20



**Art-Nr.: 850-835**  
IP65-Systemgehäuse; Polyester (RAL 7032); BxHxT (244x100x164 mm); 4 x M20-, 4 x M16-, 14 x M12-Verschraubung



**Art-Nr.: 850-836**  
IP65-Systemgehäuse; Polyester (RAL 7032); BxHxT (324x100x164 mm); 4 x M20-, 8 x M16-, 17 x M12-Verschraubung



**Art-Nr.: 850-814/002-000**  
IP65-Systemgehäuse; Stahlblech (RAL 7035); BxHxT (200x120x200 mm); ohne Flanschplatte



**Art-Nr.: 850-815/002-000**  
IP65-Systemgehäuse; Stahlblech (RAL 7035); BxHxT (300x120x200 mm); ohne Flanschplatte

### 1.1.4.1 Systemgehäuse



**Art-Nr.: 850-816/002-000**

IP65-Systemgehäuse; Stahlblech (RAL 7035); BxHxT (400x120x200 mm); ohne Flanschplatte

**Art-Nr.: 850-817/002-000**

IP65-Systemgehäuse; Stahlblech (RAL 7035); BxHxT (600x120x200 mm); ohne Flanschplatte

### 1.1.5 Tragschiene

#### 1.1.5.1 Montagematerial



**Art-Nr.: 210-196**

Aluminiumtragschiene; 35 x 8,2 mm; 1,6 mm dick; 2 m lang; ungelocht; ähnlich EN 60715; silberfarben



**Art-Nr.: 210-198**

Kupfertragschiene; 35 x 15 mm; 2,3 mm dick; 2 m lang; ungelocht; entsprechend EN 60715; kupferfarben



**Art-Nr.: 210-197**

Stahltragschiene; 35 x 15 mm; 1,5 mm dick; 2 m lang; gelocht; ähnlich EN 60715; silberfarben



**Art-Nr.: 210-508**

Stahltragschiene; 35 x 15 mm; 1,5 mm dick; 2 m lang; gelocht; bandverzinkt; ähnlich EN 60715; silberfarben



**Art-Nr.: 210-114**

Stahltragschiene; 35 x 15 mm; 1,5 mm dick; 2 m lang; ungelocht; ähnlich EN 60715; silberfarben



**Art-Nr.: 210-506**

Stahltragschiene; 35 x 15 mm; 1,5 mm dick; 2 m lang; ungelocht; bandverzinkt; ähnlich EN 60715; silberfarben



**Art-Nr.: 210-118**

Stahltragschiene; 35 x 15 mm; 2,3 mm dick; 2 m lang; ungelocht; entsprechend EN 60715; silberfarben



**Art-Nr.: 210-504**

Stahltragschiene; 35 x 7,5 mm; 1 mm dick; 2 m lang; gelocht; bandverzinkt; entsprechend EN 60715; silberfarben



**Art-Nr.: 210-115**

Stahltragschiene; 35 x 7,5 mm; 1 mm dick; 2 m lang; gelocht; entsprechend EN 60715; Lochbreite 18 mm; Lochabstand 25 mm; silberfarben



**Art-Nr.: 210-112**

Stahltragschiene; 35 x 7,5 mm; 1 mm dick; 2 m lang; gelocht; entsprechend EN 60715; Lochbreite 25 mm; Lochabstand 36 mm; silberfarben



**Art-Nr.: 210-505**

Stahltragschiene; 35 x 7,5 mm; 1 mm dick; 2 m lang; ungelocht; bandverzinkt; entsprechend EN 60715; silberfarben



**Art-Nr.: 210-113**

Stahltragschiene; 35 x 7,5 mm; 1 mm dick; 2 m lang; ungelocht; entsprechend EN 60715; silberfarben