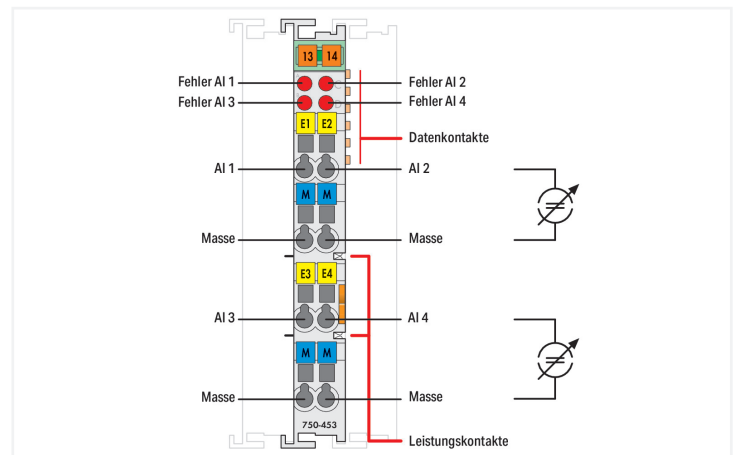
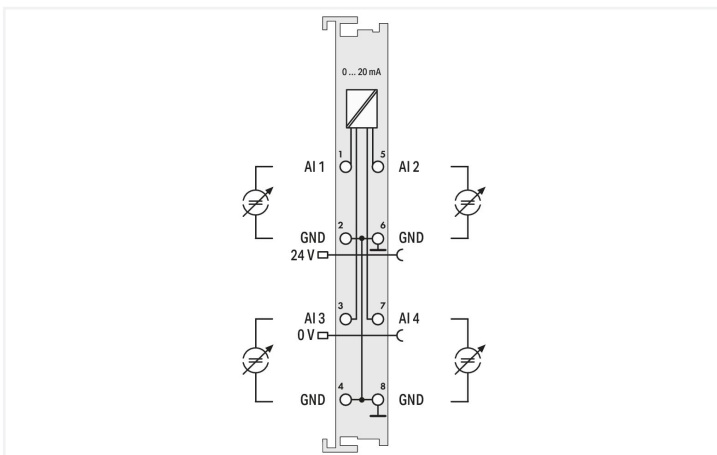
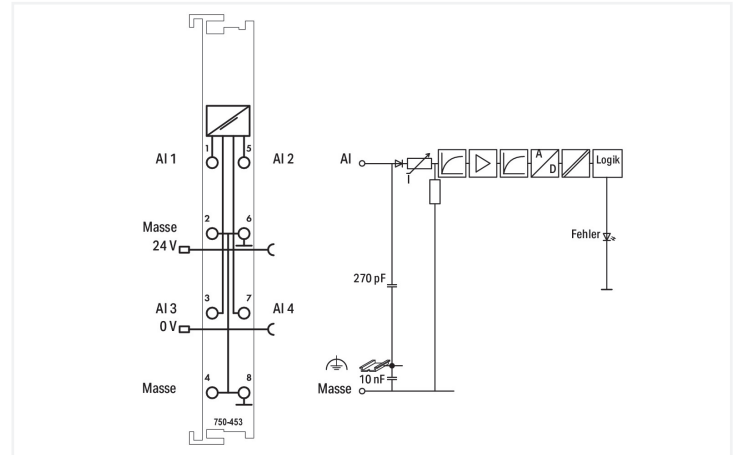




Farbe: ■ lichtgrau



Das Analogeingangsmodule verarbeitet Signale der normierten Größe 0 ... 20 mA.
 Das Eingangssignal wird galvanisch getrennt zur Systemebene mit einer Auflösung von 12 Bit übertragen.
 Zur Spannungsversorgung wird die interne Systemspannung genutzt.
 Die Eingangskanäle des Moduls besitzen ein gemeinsames Massepotential.

Technische Daten	
Anzahl der analogen Eingänge	4
Anzahl der Kanäle insgesamt (Modul)	4
Signalart	Strom
Signalart Strom	DC 0 ... 20 mA
Sensorschluss	4 x (2 Leiter)
Eingangsspannung max.	32 V
Signalcharakteristik	Single-Ended
Auflösung [Bit]	12 Bit
Eingangswiderstand max.	100 Ω
Datenbreite	4 x 16 Bit Daten; 4 x 8 Bit Steuer/Status (optional)
Wandlungszeit typ.	10 ms
Messfehler, Bezugstemperatur	25 °C
Messfehler, Abweichung max. vom Messbereichsendwert	0.1 %
Temperaturfehler max. vom Messbereichsendwert	0.01 %/K
Versorgungsspannung System	DC 5 V; über Datenkontakte
Stromaufnahme Systemversorgung (5 V)	65 mA
Versorgungsspannung Feld	DC 24 V (-25 ... +30 %); über Leistungskontakte (Einspeisung über Messerkontakt; Weiterleitung (nur Versorgungsspannung Feldseite) über Federkontakt)
Potentialtrennung	500 V System/Feld

Technische Daten

Anzeigeelemente	LED (A-D) rot: Fehler AI 1 ... AI 4
Anzahl Leistungskontakte eingehend	2
Anzahl Leistungskontakte ausgehend	2
Stromtragfähigkeit der Leistungskontakte	10 A

Anschlussdaten

Anschluss technik: I/O	8 x CAGE CLAMP®
Anschlussstyp 1	Ein-/Ausgänge
Eindrähtiger Leiter	0,08 ... 2,5 mm ² / 28 ... 14 AWG
Feindrähtiger Leiter	0,08 ... 2,5 mm ² / 28 ... 14 AWG
Abisolierlänge	8 ... 9 mm / 0,31 ... 0,35 inch

Geometrische Daten

Breite	12 mm / 0.472 inch
Höhe	100 mm / 3.937 inch
Tiefe	69,8 mm / 2.748 inch
Tiefe ab Oberkante Tragschiene	62,6 mm / 2.465 inch

Mechanische Daten

Montageart	Tragschiene 35
------------	----------------

Werkstoffdaten

Farbe	lichtgrau
Gehäusewerkstoff	Polycarbonat, Polyamid 6.6
Brandlast	1,289 MJ
Gewicht	51,2 g
Konformitätskennzeichnung	CE



Umgebungsbedingungen

Umgebungstemperatur (Betrieb)	0 ... +55 °C
Umgebungstemperatur (Lagerung)	-40 ... +85 °C
Schutzart	IP20
Verschmutzungsgrad	2 gemäß IEC 61131-2
Betriebshöhe	0 ... 2000 m
Einbaulage	Horizontal links, horizontal rechts, horizontal oben, horizontal unten, vertikal oben und vertikal unten
Relative Feuchte (ohne Betauung)	95 %
Vibrationsfestigkeit	4g gemäß IEC 60068-2-6
Schockfestigkeit	15g gemäß IEC 60068-2-27
EMV-Störfestigkeit	gemäß EN 61000-6-2, Schiffbereich
EMV-Störaussendung	gemäß EN 61000-6-4, Schiffbereich
Beanspruchung durch Schadstoffe	gemäß IEC 60068-2-42 und IEC 60068-2-43
Zulässige Schadstoffkonzentration H ₂ S bei einer relativen Feuchte 75 %	10 ppm
Zulässige Schadstoffkonzentration SO ₂ bei einer relativen Feuchte 75 %	25 ppm





Kaufmännische Daten	
Produktgruppe	15 (I/O-SYSTEM)
eCl@ss 10.0	27-24-26-01
eCl@ss 9.0	27-24-26-01
ETIM 8.0	EC001596
ETIM 7.0	EC001596
VPE (UVPE)	1 St.
Verpackungsart	Karton
Ursprungsland	DE
GTIN	4045454481902
Zolltarifnummer	85389099990

Environmental Product Compliance	
RoHS Compliance Status	Compliant, No Exemption
SCIP notification number (Austria)	a01d8c65-9e17-440f-942c-cf41ac452f28
SCIP notification number (Belgium)	b4bd022d-b953-4409-b1cd-fa31095b6ad8
SCIP notification number (Bulgaria)	bddc24c3-e3e4-42d8-b1eb-bb53a97e3a45
SCIP notification number (Czech Republic)	3b25e7ec-cd2b-464e-a889-13643a954432
SCIP notification number (Denmark)	f159e111-b749-41b6-b1f8-587375ece41d
SCIP notification number (Finland)	08027ab9-be43-4066-b846-7da96f327aa3
SCIP notification number (France)	6aee7333-9f7a-4645-9adc-716e7ce02bf4
SCIP notification number (Germany)	f5d4a292-7bc1-4c18-a2d0-ad7d421f0bfb
SCIP notification number (Hungary)	4c7e26e4-62a4-4bdc-8c4f-6db98b7eb6d3
SCIP notification number (Italy)	0288fcc9-08be-4fa2-a264-6f468c1dceb3
SCIP notification number (Netherlands)	453442b1-c1f8-4a0b-8047-bdd797ed87db
SCIP notification number (Poland)	f3842347-4f18-47ea-a298-4c1a1588efd3
SCIP notification number (Romania)	46a56ff0-03e8-410d-8e57-737d1bf26941
SCIP notification number (Sweden)	003615e9-7a51-467e-ae3-c1be3356348c

Zulassungen / Zertifikate

Allgemeine Zulassungen		
 		
Zulassung	Norm	Zertifikatsname
EAC GZO Almaty Standart	TP TC 020/2011	EAC CoC 03083
KC National Radio Research Agency	Article 58-2, Clause 3	MSIP-REM-W43-AIM750
UL Underwriters Laboratories Inc. (ORDINARY LOCATIONS)	UL 508	E175199

Konformitäts- und Herstellererklärungen		
Zulassung	Norm	Zertifikatsname
EU-Declaration of Conformity WAGO GmbH & Co. KG	-	-
UK-Declaration of Conformity WAGO GmbH & Co. KG	-	-

Zulassungen für Schifffahrt		
     		
Zulassung	Norm	Zertifikatsname
ABS American Bureau of Shipping	-	22-2219060

Zulassungen für Schifffahrt		
BSH Bundesamt fuer Seeschifffahrt und Hydrographie	-	1104
BV Bureau Veritas S.A.	-	13453/E0 BV
DNV DNV GL SE	DNV-CG-0339, Aug.2021	TAA0000194
KR Korean Register of Shipping	-	KR HMB05880-AC001

Zulassungen für Schifffahrt		
LR Lloyds Register EMEA	-	LR22180952TA
PRS Polski Rejestr Statków	-	TE/1101/880590/23
RINA RINA Germany GmbH	-	ELE343521XG001

Zulassungen für explosionsgefährdete Bereiche		
Zulassung	Norm	Zertifikatsname
ATEX TUEV Nord Cert GmbH	EN 60079-0	TUEV14ATEX148929X (II 3 G Ex ec IIC T4 Gc)
CCCEX CQST/CNEx	CNCA-C23-01	2020312310000213 (Ex ec IIC T4 Gc)
IECEX TUEV Nord Cert GmbH	IEC 60079-0	IECEX TUN 14.0035 X (Ex ec IIC T4 Gc)
INMETRO TÜV Rheinland do Brasil Ltda.	IEC 60079-0	TÜV 12.1297 X
UKEx WAGO GmbH & Co. KG	EN 60079-0	UKCA_WA GO22UKEX003X_ec
UL Underwriters Laboratories Inc. (HAZARDOUS LOCATIONS)	UL 121201	E198726

Downloads

Environmental Product Compliance

Compliance Search

Environmental Product Compliance 750-453 [↓](#)

Dokumentation			
Handbuch		Systembeschreibung	
Produkt Handbuch 4-Kanal, 0 - 20 mA, single ended	V 2.0.1 14.07.2023	pdf 2850.14 KB	↓
Systemhandbuch Serie 750/753			↓
		I/O-System – Serie 750/753 Allgemeine Produktinformationen	pdf 947.51 KB ↓
		Übersicht Zulassungen WAGO-I/O-SYSTEM 750	pdf 721.46 KB ↓

Ausschreibungstext			
750-453	19.02.2019	xml 4.08 KB	↓
750-453	17.10.2017	doc 27.00 KB	↓
750-453	17.10.2017	docx 16.63 KB	↓
ausschreiben.de 750-453			↓

Beipackzettel			
CCC Ex (Additional information)	26.04.2023	pdf 159.76 KB	↓

CAD/CAE-Daten

CAD Daten	
2D/3D Modelle 750-453	↓

CAE Daten	
EPLAN Data Portal 750-453	↓

WSCAD Universe 750-453	↓
---------------------------	---

ZUKEN Portal 750-453	↓
----------------------	---

Gerätedateien

Gerätetreiber			
WAGO USB Service Kabel Treiber / Serie 750 und 857	6.5.3.0 10.09.2014	zip 4721.96 KB	↓

1 Passende Produkte

1.1 Optionales Zubehör

1.1.1 Beschriftung

1.1.1.1 Beschriftungsadapter



Art-Nr.: 750-103
Gruppenschildträger

1.1.1.2 Beschriftungsschild

Art-Nr.: 2009-145/000-006
Mini-WSB Inline; für Smart Printer; 1700 Stück auf Rolle; dehnbar 5 - 5,2 mm; unbedruckt; aufrastbar; blau

Art-Nr.: 2009-145/000-002
Mini-WSB Inline; für Smart Printer; 1700 Stück auf Rolle; dehnbar 5 - 5,2 mm; unbedruckt; aufrastbar; gelb

Art-Nr.: 2009-145/000-007
Mini-WSB Inline; für Smart Printer; 1700 Stück auf Rolle; dehnbar 5 - 5,2 mm; unbedruckt; aufrastbar; grau

Art-Nr.: 2009-145/000-023
Mini-WSB Inline; für Smart Printer; 1700 Stück auf Rolle; dehnbar 5 - 5,2 mm; unbedruckt; aufrastbar; grün

Art-Nr.: 2009-145/000-012
Mini-WSB Inline; für Smart Printer; 1700 Stück auf Rolle; dehnbar 5 - 5,2 mm; unbedruckt; aufrastbar; orange

Art-Nr.: 2009-145/000-005
Mini-WSB Inline; für Smart Printer; 1700 Stück auf Rolle; dehnbar 5 - 5,2 mm; unbedruckt; aufrastbar; rot

Art-Nr.: 2009-145/000-024
Mini-WSB Inline; für Smart Printer; 1700 Stück auf Rolle; dehnbar 5 - 5,2 mm; unbedruckt; aufrastbar; violett

Art-Nr.: 2009-145
Mini-WSB Inline; für Smart Printer; 1700 Stück auf Rolle; dehnbar 5 - 5,2 mm; unbedruckt; aufrastbar; weiß



Art-Nr.: 248-501/000-006
Mini-WSB-Beschriftungskarte; als Karte; nicht dehnbar; unbedruckt; aufrastbar; blau

Art-Nr.: 248-501/000-002
Mini-WSB-Beschriftungskarte; als Karte; nicht dehnbar; unbedruckt; aufrastbar; gelb

Art-Nr.: 248-501/000-007
Mini-WSB-Beschriftungskarte; als Karte; nicht dehnbar; unbedruckt; aufrastbar; grau

Art-Nr.: 248-501/000-023
Mini-WSB-Beschriftungskarte; als Karte; nicht dehnbar; unbedruckt; aufrastbar; grün



Art-Nr.: 248-501/000-017
Mini-WSB-Beschriftungskarte; als Karte; nicht dehnbar; unbedruckt; aufrastbar; hellgrün

Art-Nr.: 248-501/000-012
Mini-WSB-Beschriftungskarte; als Karte; nicht dehnbar; unbedruckt; aufrastbar; orange

Art-Nr.: 248-501/000-005
Mini-WSB-Beschriftungskarte; als Karte; nicht dehnbar; unbedruckt; aufrastbar; rot

Art-Nr.: 248-501/000-024
Mini-WSB-Beschriftungskarte; als Karte; nicht dehnbar; unbedruckt; aufrastbar; violett



Art-Nr.: 248-501
Mini-WSB-Beschriftungskarte; als Karte; nicht dehnbar; unbedruckt; aufrastbar; weiß

1.1.1.3 Einsteckschild



Art-Nr.: 750-100

Beschriftungskarte; als Bogen DIN A4; unbedruckt

1.1.1.4 Gruppenschildträger



Art-Nr.: 750-106

Gruppenschildträger

1.1.2 Schirmanschluss

1.1.2.1 Schirmklemmbügel



Art-Nr.: 790-108

Schirmklemmbügel; 11 mm breit; kontaktierbarer Schirmdurchmesser; 3 ... 8 mm



Art-Nr.: 790-208

Schirmklemmbügel; 12,4 mm breit; 3 ... 8 mm



Art-Nr.: 790-116

Schirmklemmbügel; 19 mm breit; kontaktierbarer Schirmdurchmesser; 7 ... 16 mm



Art-Nr.: 790-216

Schirmklemmbügel; 21,8 mm breit; 6 ... 16 mm



Art-Nr.: 790-124

Schirmklemmbügel; 27 mm breit; kontaktierbarer Schirmdurchmesser; 6 ... 24 mm



Art-Nr.: 790-220

Schirmklemmbügel; 30 mm breit; 6 ... 20 mm



Art-Nr.: 790-140

Schirmklemmbügel; kontaktierbarer Schirmdurchmesser

1.1.3 Systemgehäuse

1.1.3.1 Systemgehäuse



Art-Nr.: 850-825

IP65-Systemgehäuse; Aluminium (RAL 7032); BxHxT (160x100x160 mm); 9 x M12, 4 x M20



Art-Nr.: 850-826

IP65-Systemgehäuse; Aluminium (RAL 7032); BxHxT (240x100x160 mm); 4 x M20-, 4 x M16-, 14 x M12-Verschraubung



Art-Nr.: 850-827

IP65-Systemgehäuse; Aluminium (RAL 7032); BxHxT (320x100x160 mm); 4 x M20-, 8 x M16-, 17 x M12-Verschraubung



Art-Nr.: 850-828

IP65-Systemgehäuse; Aluminium (RAL 7032); BxHxT (480x100x160 mm); 4 x M20-, 10 x M16-, 35 x M12-Verschraubung



Art-Nr.: 850-826/002-000

IP65-Systemgehäuse; Aluminium (RAL 7035); BxHxT (240x100x160 mm); 4 x M20-, 4 x M16-, 14 x M12-Verschraubung



Art-Nr.: 850-827/002-000

IP65-Systemgehäuse; Aluminium (RAL 7035); BxHxT (320x100x160 mm); 4 x M20-, 8 x M16-, 17 x M12-Verschraubung



Art-Nr.: 850-828/002-000

IP65-Systemgehäuse; Aluminium (RAL 7035); BxHxT (480x100x160 mm); 4 x M20-, 10 x M16-, 35 x M12-Verschraubung



Art-Nr.: 850-834

IP65-Systemgehäuse; Polyester (RAL 7032); BxHxT (164x100x164 mm); 9 x M12, 4 x M20



Art-Nr.: 850-835

IP65-Systemgehäuse; Polyester (RAL 7032); BxHxT (244x100x164 mm); 4 x M20-, 4 x M16-, 14 x M12-Verschraubung



Art-Nr.: 850-836

IP65-Systemgehäuse; Polyester (RAL 7032); BxHxT (324x100x164 mm); 4 x M20-, 8 x M16-, 17 x M12-Verschraubung



Art-Nr.: 850-814/002-000

IP65-Systemgehäuse; Stahlblech (RAL 7035); BxHxT (200x120x200 mm); ohne Flanschplatte



Art-Nr.: 850-815/002-000

IP65-Systemgehäuse; Stahlblech (RAL 7035); BxHxT (300x120x200 mm); ohne Flanschplatte



Art-Nr.: 850-816/002-000

IP65-Systemgehäuse; Stahlblech (RAL 7035); BxHxT (400x120x200 mm); ohne Flanschplatte



Art-Nr.: 850-817/002-000

IP65-Systemgehäuse; Stahlblech (RAL 7035); BxHxT (600x120x200 mm); ohne Flanschplatte

1.1.4 Tragschiene

1.1.4.1 Montagematerial



Art-Nr.: 210-196

Aluminiumträger; 35 x 8,2 mm; 1,6 mm dick; 2 m lang; ungelocht; ähnlich EN 60715; silberfarben



Art-Nr.: 210-198

Kupferträger; 35 x 15 mm; 2,3 mm dick; 2 m lang; ungelocht; entsprechend EN 60715; kupferfarben



Art-Nr.: 210-197

Stahlträger; 35 x 15 mm; 1,5 mm dick; 2 m lang; gelocht; ähnlich EN 60715; silberfarben



Art-Nr.: 210-508

Stahlträger; 35 x 15 mm; 1,5 mm dick; 2 m lang; gelocht; bandverzinkt; ähnlich EN 60715; silberfarben



Art-Nr.: 210-114

Stahlträger; 35 x 15 mm; 1,5 mm dick; 2 m lang; ungelocht; ähnlich EN 60715; silberfarben



Art-Nr.: 210-506

Stahlträger; 35 x 15 mm; 1,5 mm dick; 2 m lang; ungelocht; bandverzinkt; ähnlich EN 60715; silberfarben



Art-Nr.: 210-118

Stahlträger; 35 x 15 mm; 2,3 mm dick; 2 m lang; ungelocht; entsprechend EN 60715; silberfarben



Art-Nr.: 210-504

Stahlträger; 35 x 7,5 mm; 1 mm dick; 2 m lang; gelocht; bandverzinkt; entsprechend EN 60715; silberfarben



Art-Nr.: 210-115

Stahlträger; 35 x 7,5 mm; 1 mm dick; 2 m lang; gelocht; entsprechend EN 60715; Lochbreite 18 mm; Lochabstand 25 mm; silberfarben



Art-Nr.: 210-112

Stahlträger; 35 x 7,5 mm; 1 mm dick; 2 m lang; gelocht; entsprechend EN 60715; Lochbreite 25 mm; Lochabstand 36 mm; silberfarben



Art-Nr.: 210-505

Stahlträger; 35 x 7,5 mm; 1 mm dick; 2 m lang; ungelocht; bandverzinkt; entsprechend EN 60715; silberfarben



Art-Nr.: 210-113

Stahlträger; 35 x 7,5 mm; 1 mm dick; 2 m lang; ungelocht; entsprechend EN 60715; silberfarben