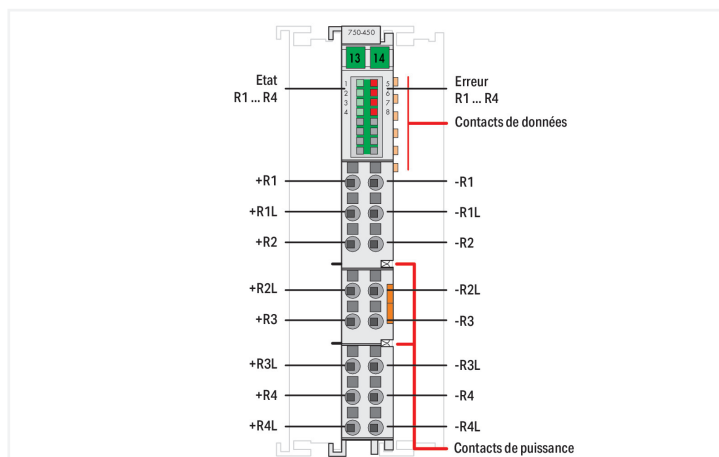
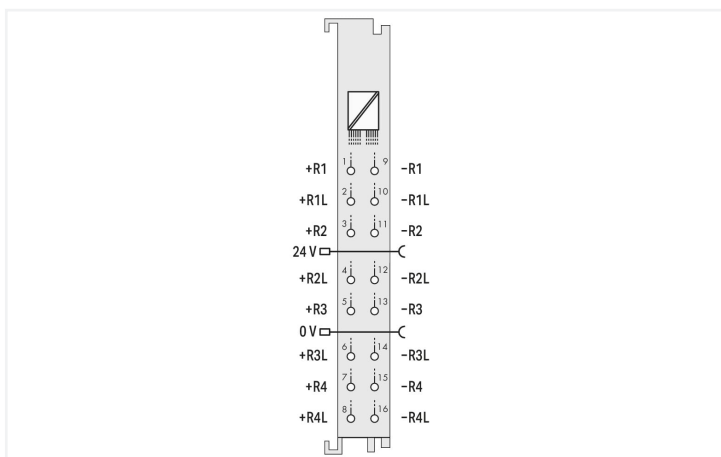
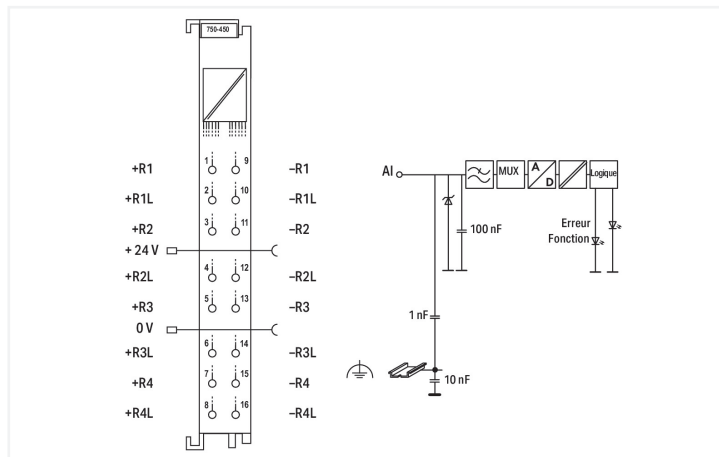


Fiche technique | Référence: 750-450

Entrée analogique à 4 canaux; Mesure de résistance; Paramétrable

<https://www.wago.com/750-450>



Cette borne d'entrées analogiques permet une connexion directe de sondes de température Pt ou Ni, des capteurs résistifs ainsi que des potentiomètres.

La connexion des capteurs de température est réalisée avec des sondes à 2, 3 ou 4 fils. Les potentiomètres sont prévus en technique de raccordement à 3 fils.

La linéarisation sur toute la plage des températures est réalisée par la borne. La LED erreur rouge signale un court-circuit, l'interruption du circuit du capteur ainsi que tout dépassement/sous-dépassement de capacité. Les canaux non utilisés peuvent être désactivés.

La borne peut être configurée à l'aide de WAGO-I/O-CHECK et des fichiers GSD.

Elle se caractérise par de nombreuses possibilités de réglage et une précision élevée.

Données techniques

Nombre d'entrées analogiques	4
Nombre de canaux au total (module)	4
Type de signal	Mesure de résistance réglages de potentiomètre
Type de signal configurable	Oui
Raccordement capteur	4 x (2 conducteurs, 3 conducteur, 4 conducteur)
Unité d'adressage	4 x 16 bits données; 4 x 8 bits contrôle/état (optionnel)
Résolution (sur toute la plage)	0,1 °C (sur toute la plage); 0,01 °C (-50 ... 150 °C; Pt1000, Ni 1000)
Temps de conversion typ.	100 ms
Temps de conversion	par canal : ≤ 100 ms (connexion à 2/4 fils), ≤ 200 ms (connexion à 3 fils)
Erreur de mesure 25 °C	≤ ±0,6 K (Pt100, Pt200, Pt500, Ni100, Ni120); ≤ ±0,2 K (Pt1000, Ni1000); ≤ ±0,3 ... 0,7 Ω pour mesure de résistance
Courant de mesure typ.	≤ 350 µA
Retard d'activation max.	3 s

Données techniques

Types de capteurs	Pt100; configurable: Pt200, Pt500, Pt1000, Ni100, Ni120, Ni1000 (TK6180 + TK5000), Potentiomètre: 10R ... 1k2, 10R ... 5k0
Plage de température	-200 ... +850 °C (Pt100, Pt200, Pt500, Pt1000), -60 ... +250 °C (Ni100, Ni1000), -80 ... +260 °C (Ni120)
Possibilités de configuration	WAGO-I/O-CHECK Bibliothèque CODESYS e!COCKPIT
Tension d'alimentation système	5 V DC; via contacts de données
Consommation de courant alimentation système (5 V)	85 mA
Tension d'alimentation terrain	24 V DC (-25 ... +30 %); via contacts de puissance (alimentation via contact à lame ; transmission via contact à ressort)
Séparation de potentiel	500 V système/terrain
Éléments d'affichage	LED (1-4) verte : état R1 ... R4 ; LED (5-8) rouge : erreur R1 ... R4
Nombre de contacts de puissance, entrant	2
Nombre de contacts de puissance, sortant	2

Données de raccordement

Type de connexion : entrées/sorties	16 x Push-in CAGE CLAMP®
Type de connexion 1	des entrées/sorties
Conducteur rigide	0,08 ... 1,5 mm ² / 28 ... 16 AWG
Conducteur souple	0,25 ... 1,5 mm ² / 22 ... 16 AWG
Longueur de dénudage	8 ... 9 mm / 0,31 ... 0,35 inch

Données géométriques

Largeur	12 mm / 0.472 inch
Hauteur	100 mm / 3.937 inch
Profondeur	69 mm / 2.717 inch
Prof. à partir du niveau supérieur du rail	61,8 mm / 2.433 inch

Données mécaniques

Type de montage	Rail 35
-----------------	---------

Données du matériau

Matériel de l'enveloppe	Polycarbonate, polyamide 6.6
Charge calorifique	0,837 MJ
Poids	49 g
Marquage de conformité	CE

Conditions d'environnement

Température ambiante (fonctionnement)	0 ... +55 °C
Température ambiante (stockage)	-40 ... +85 °C
Indice de protection	IP20
Degré de pollution	2 selon CEI 61131-2
Altitude de fonctionnement	0 ... 2000 m
Position de montage	Horizontal left, horizontal right, horizontal up, horizontal down, vertical top and vertical bottom
Humidité relative (sans condensation)	95 %
Résistance aux vibrations	4 g selon CEI 60068-2-6
Résistance aux chocs	15g selon CEI 60068-2-27
CEM – Susceptibilité en réception	selon EN 61000-6-1, EN 61000-6-2
CEM – En émission	selon EN 61000-6-3
Contrainte par matières polluantes	selon CEI 60068-2-42 et CEI 60068-2-43
Concentration maximale en matière polluante H ₂ S admise à une humidité relative 75 %	10 ppm

Conditions d'environnement

Concentration maximale en matière polluante SO₂ admise à une humidité relative 75 % 25 ppm

Données commerciales

Product Group	15 (Système E/S)
eCl@ss 10.0	27-24-26-01
eCl@ss 9.0	27-24-26-01
ETIM 9.0	EC001596
ETIM 8.0	EC001596
Unité d'emb. (SUE)	1 pce(s)
Type d'emballage	Carton
Pays d'origine	DE
GTIN	4017332448635
Numéro du tarif douanier	8538909990

Conformité environnementale du produit

CAS-No.	12626-81-2 1303-86-2 1317-36-8 7439-92-1
Liste des substances candidates REACH	Diboron trioxide Lead Lead monoxide Lead titanium zirconium oxide (Pb(Ti,Zr)O ₃)
État de conformité RoHS	Compliant, With Exemption
Exemption RoHS	6(c) 7(a) 7(c)-I 7(c)-II
SCIP notification number (Autriche)	263b784d-ab14-49e7-b3c5-71e6c6f19d29
SCIP notification number (Belgique)	0aae1cb1-b683-4ff8-ac9c-e86f794a8640
SCIP notification number (Bulgarie)	733a44b7-56a8-49fd-bcec-bda15ebb82e1
SCIP notification number (République tchèque)	45cc6e52-17dd-445e-9d10-ac1b45d7c429
SCIP notification number (Danemark)	1c267569-8c37-4d4b-a2a2-9dac56f83e3a
SCIP notification number (Finlande)	11c70648-790d-40fa-b6d8-676ae47859eb
SCIP notification number (France)	79d8796b-8aa2-41c3-aadb-bfe311821ce2
SCIP notification number (Allemagne)	bd372b4d-2dc4-410d-bc11-92fcabea77da
SCIP notification number (Hongrie)	fcf16377-3b55-4b40-a3f4-ab1f49599b82
SCIP notification number (Italie)	990a7423-d597-48f0-a9a4-625b84434318
SCIP notification number (Pays bas)	65b63553-a692-403a-99d5-4a6b33b34ef7
SCIP notification number (Pologne)	53a7c50b-27ad-4dab-8ffa-c7b8a09bf75c
SCIP notification number (Roumanie)	4a1fdb2a-6378-4325-b863-41e43995c132
SCIP notification number (Suède)	e957b27a-2d32-45c9-ac71-478ca8844e9e

Approbations / certificats

Homologations générales



Homologation	Norme	Nom du certificat
EAC GZO Almaty Standart	TP TC 020/2011	EAC CoC 03083
KC National Radio Research Agency	Article 58-2, Clause 3	MSIP-REM-W43-AIM750

Homologations générales

UL UL 508 E175199
Underwriters Laboratories
Inc. (ORDINARY LOCATIONS)

Déclarations de conformité et de fabricant

Homologation	Norme	Nom du certificat
EU-Declaration of Conformity WAGO GmbH & Co. KG	-	-
UK-Declaration of Conformity WAGO GmbH & Co. KG	-	-

Homologations pour le secteur marine



Homologation	Norme	Nom du certificat
ABS American Bureau of Shipping	-	22-2219060
BSH Bundesamt fuer Seeschifffahrt und Hydrographie	-	1104
BV Bureau Veritas S.A.	Rules for class. of Steel Ships	66711/A0
DNV DNV GL SE	DNV-CG-0339,Aug.2021	TAA0000194
KR Korean Register of Shipping	-	KR HMB05880-AC001
LR Lloyds Register EMEA	-	LR22180952TA
PRS Polski Rejestr Statków	-	TE/1101/880590/23
RINA RINA Germany GmbH	-	ELE343521XG001

Homologations pour milieux à risque d'explosion



Homologation	Norme	Nom du certificat
ATEX TUEV Nord Cert GmbH	EN 60079-0	TUEV14ATEX148929X (II 3 G Ex ec IIC T4 Gc)
CCCEX CQST/CNEX	CNCA-C23-01	2020312310000213 (Ex ec IIC T4 Gc)
IECEX TUEV Nord Cert GmbH	IEC 60079-0	IECEX TUN 14.0035 X (Ex ec IIC T4 Gc)
INMETRO TÜV Rheinland do Brasil Ltda.	IEC 60079-0	TÜV 12.1297 X
UKEx WAGO GmbH & Co. KG	EN 60079-0	UKCA_WA GO22UKEX003X_ec
UL Underwriters Laboratories Inc. (HAZARDOUS LOCATIONS)	UL 121201	E198726

Téléchargements

Conformité environnementale du produit

Recherche de conformité

Environmental Product Compliance 750-450



Documentation

Manuel

Système E/S 750/753



Product Manual 4 AI
RTD, Configurable

V 1.2.0
21.04.2021

pdf
3329.20 KB



Description du système

Système d'E/S – Série
750 et 753, Informati-
ons générales de pro-
duit

pdf
1660.46 KB



Overview on WAGO-I/
O-SYSTEM 750 appro-
vals

pdf
192.00 KB



Texte complémentaire

750-450

19.02.2019

xml
5.42 KB



750-450

20.10.2017

doc
31.50 KB



750-450

20.10.2017

docx
18.31 KB



Dépliant instructions

CCC Ex (Additional in-
formation)

26.04.2023

pdf
159.76 KB



Notes d'application

Note d'application CoDeSys 2.3

Application Note Libra-
ry ModuleAccess_01

05.01.2016
29.01.2016

zip
1001.22 KB



Données CAD/CAE

Données CAD

2D/3D Models 750-450



Données CAE

EPLAN Data Portal
750-450



WSCAD Universe
750-450



ZUKEN Portal 750-450



Logiciel d'exécution

Firmware

0750-0450, 4-Kanal-Analogeingang; Widerstandsmessung	V 04 31.10.2023	zip 143.73 KB	
--	--------------------	------------------	---

1 Produits correspondants

1.1 Accessoires en option

1.1.1 Boîtier

1.1.1.1 Boîtier

**Réf.: 850-825**

Boîtier avec indice de protection IP65; Aluminium (RAL 7032); LxHx-Prof.(160x100x160 mm); 9 x M12, 4 x M20

**Réf.: 850-826**

Boîtier avec indice de protection IP65; Aluminium (RAL 7032); LxHx-Prof.(240x100x160 mm); Presse-étoupes 4 x M20, 4 x M16, 14 x M12

**Réf.: 850-827**

Boîtier avec indice de protection IP65; Aluminium (RAL 7032); LxHx-Prof.(320x100x160 mm); Presse-étoupes 4 x M20, 8 x M16, 17 x M12

**Réf.: 850-828**

Boîtier avec indice de protection IP65; Aluminium (RAL 7032); LxHx-Prof.(480x100x160 mm); Presse-étoupes 4 x M20, 10 x M16, 35 x M12

**Réf.: 850-826/002-000**

Boîtier avec indice de protection IP65; Aluminium (RAL 7035); LxHx-Prof.(244x100x164 mm); Presse-étoupes 4 x M20, 4 x M16, 14 x M12

**Réf.: 850-827/002-000**

Boîtier avec indice de protection IP65; Aluminium (RAL 7035); LxHx-Prof.(324x100x164 mm); Presse-étoupes 4 x M20, 8 x M16, 17 x M12

**Réf.: 850-828/002-000**

Boîtier avec indice de protection IP65; Aluminium (RAL 7035); LxHx-Prof.(480x100x160 mm); Presse-étoupes 4 x M20, 10 x M16, 35 x M12

**Réf.: 850-834**

Boîtier avec indice de protection IP65; Polyester (RAL 7032); LxHx-Prof.(164x100x164 mm); 9 x M12, 4 x M20

**Réf.: 850-835**

Boîtier avec indice de protection IP65; Polyester (RAL 7032); LxHx-Prof.(244x100x164 mm); Presse-étoupes 4 x M20, 4 x M16, 14 x M12

**Réf.: 850-836**

Boîtier avec indice de protection IP65; Polyester (RAL 7032); LxHx-Prof.(324x100x164 mm); Presse-étoupes 4 x M20, 8 x M16, 17 x M12

**Réf.: 850-814/002-000**

Boîtier avec indice de protection IP65; tôle d'acier (RAL 7035); LxHx-Prof.(200x120x200 mm); sans plaque pour presse-étoupes

**Réf.: 850-815/002-000**

Boîtier avec indice de protection IP65; tôle d'acier (RAL 7035); LxHx-Prof.(300x120x200 mm); sans plaque pour presse-étoupes

**Réf.: 850-816/002-000**

Boîtier avec indice de protection IP65; tôle d'acier (RAL 7035); LxHx-Prof.(400x120x200 mm); sans plaque pour presse-étoupes

**Réf.: 850-817/002-000**

Boîtier avec indice de protection IP65; tôle d'acier (RAL 7035); LxHx-Prof.(600x120x200 mm); sans plaque pour presse-étoupes

1.1.2 Outil

1.1.2.1 Outil de manipulation

**Réf.: 210-719**

Outil de manipulation; Lame 2,5 x 0,4 mm; avec tige partiellement isolée

1.1.3 Raccordement de blindage

1.1.3.1 Étriers de blindage



Réf.: 790-140

Etrier de serrage de blindage; Diamètre de blindage

Réf.: 790-108

Etrier de serrage de blindage; Largeur 11 mm; Diamètre de blindage; 3 ... 8 mm

Réf.: 790-208

Etrier de serrage de blindage; Largeur 12,4 mm; 3 ... 8 mm

Réf.: 790-116

Etrier de serrage de blindage; Largeur 19 mm; Diamètre de blindage; 7 ... 16 mm



Réf.: 790-216

Etrier de serrage de blindage; Largeur 21,8 mm; 6 ... 16 mm

Réf.: 790-124

Etrier de serrage de blindage; Largeur 27 mm; Diamètre de blindage; 6 ... 24 mm

Réf.: 790-220

Etrier de serrage de blindage; Largeur de 30 mm; 6 ... 20 mm

1.1.4 Rail

1.1.4.1 Matériel de montage



Réf.: 210-114

Rail acier; 35 x 15; épaisseur 1,5 mm; longueur 2 m; non perforé; d'après EN 60715; couleurs argent

Réf.: 210-506

Rail acier; 35 x 15; épaisseur 1,5 mm; longueur 2 m; non perforé; galvanisation de bandes; d'après EN 60715; couleurs argent

Réf.: 210-197

Rail acier; 35 x 15; épaisseur 1,5 mm; longueur 2 m; perforé; d'après EN 60715; couleurs argent

Réf.: 210-508

Rail acier; 35 x 15; épaisseur 1,5 mm; longueur 2 m; perforé; galvanisation de bandes; d'après EN 60715; couleurs argent



Réf.: 210-118

Rail acier; 35 x 15; épaisseur 2,3 mm; longueur 2 m; non perforé; d'après EN 60715; couleurs argent

Réf.: 210-113

Rail acier; 35 x 7,5; épaisseur 1 mm; longueur 2 m; non perforé; d'après EN 60715; couleurs argent

Réf.: 210-505

Rail acier; 35 x 7,5; épaisseur 1 mm; longueur 2 m; non perforé; galvanisation de bandes; d'après EN 60715; couleurs argent

Réf.: 210-115

Rail acier; 35 x 7,5; épaisseur 1 mm; longueur 2 m; perforé; d'après EN 60715; Largeur de trou 18 mm; pas des trous 25 mm; couleurs argent



Réf.: 210-112

Rail acier; 35 x 7,5; épaisseur 1 mm; longueur 2 m; perforé; d'après EN 60715; Largeur de trou 25 mm; pas des trous 36 mm; couleurs argent

Réf.: 210-504

Rail acier; 35 x 7,5; épaisseur 1 mm; longueur 2 m; perforé; galvanisation de bandes; d'après EN 60715; couleurs argent

Réf.: 210-196

Rail aluminium; 35 x 8,2; épaisseur 1,6 mm; longueur 2 m; non perforé; d'après EN 60715; couleurs argent

Réf.: 210-198

Rail en cuivre; 35 x 15; épaisseur 2,3 mm; longueur 2 m; non perforé; d'après EN 60715; couleurs cuivre

1.1.5 Repérage

1.1.5.1 Adaptateur de repérage



Réf.: 750-103

Porte-étiquettes de groupe

1.1.5.2 Étiquette de marquage



Réf.: 248-501

Carte de repérage mini WSB; en carte; non extensible; vierge; encliquetable; blanc

Réf.: 248-501/000-006

Carte de repérage mini WSB; en carte; non extensible; vierge; encliquetable; bleu

Réf.: 248-501/000-007

Carte de repérage mini WSB; en carte; non extensible; vierge; encliquetable; gris

Réf.: 248-501/000-002

Carte de repérage mini WSB; en carte; non extensible; vierge; encliquetable; jaune



Réf.: 248-501/000-012

Carte de repérage mini WSB; en carte; non extensible; vierge; encliquetable; orange

Réf.: 248-501/000-005

Carte de repérage mini WSB; en carte; non extensible; vierge; encliquetable; rouge

Réf.: 248-501/000-023

Carte de repérage mini WSB; en carte; non extensible; vierge; encliquetable; vert

Réf.: 248-501/000-017

Carte de repérage mini WSB; en carte; non extensible; vierge; encliquetable; vert clair

1.1.5.2 Étiquette de marquage



Réf.: 248-501/000-024

Carte de repérage mini WSB; en carte; non extensible; vierge; encliquetable; violet

Réf.: 2009-145

Mini-WSB Inline; pour Smart Printer; 1700 pièces sur rouleau; extensible 5 - 5,2 MM; vierge; encliquetable; blanc

Réf.: 2009-145/000-006

Mini-WSB Inline; pour Smart Printer; 1700 pièces sur rouleau; extensible 5 - 5,2 MM; vierge; encliquetable; bleu

Réf.: 2009-145/000-007

Mini-WSB Inline; pour Smart Printer; 1700 pièces sur rouleau; extensible 5 - 5,2 MM; vierge; encliquetable; gris

Réf.: 2009-145/000-002

Mini-WSB Inline; pour Smart Printer; 1700 pièces sur rouleau; extensible 5 - 5,2 MM; vierge; encliquetable; jaune

Réf.: 2009-145/000-012

Mini-WSB Inline; pour Smart Printer; 1700 pièces sur rouleau; extensible 5 - 5,2 MM; vierge; encliquetable; orange

Réf.: 2009-145/000-005

Mini-WSB Inline; pour Smart Printer; 1700 pièces sur rouleau; extensible 5 - 5,2 MM; vierge; encliquetable; rouge

Réf.: 2009-145/000-023

Mini-WSB Inline; pour Smart Printer; 1700 pièces sur rouleau; extensible 5 - 5,2 MM; vierge; encliquetable; vert

Réf.: 2009-145/000-024

Mini-WSB Inline; pour Smart Printer; 1700 pièces sur rouleau; extensible 5 - 5,2 MM; vierge; encliquetable; violet

1.1.5.3 Porte-étiquettes de groupe



Réf.: 750-107

Porte-étiquettes de groupe