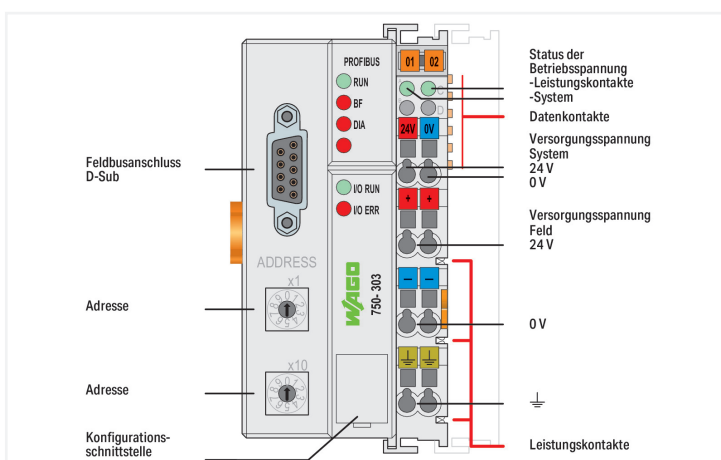


Farbe: ■ lichtgrau



Dieser Feldbuskoppler verbindet das WAGO-I/O-SYSTEM als Slave mit dem PROFIBUS-Feldbus. Der Buskoppler erkennt alle gesteckten I/O-Module und erstellt daraus ein lokales Prozessabbild. Hierbei kann es sich um eine gemischte Anordnung von analogen (Datenaustausch wortweise) und digitalen (Datenaustausch bitweise) Modulen handeln. Über den PROFIBUS-Feldbus wird das Abbild in den Speicher der verantwortlichen Steuerung eingeblendet. Das lokale Prozessabbild wird in einen Eingangs- und Ausgangsbereich unterteilt. Die Prozessdaten können über den PROFIBUS eingelesen und in einer Steuerung weiterverarbeitet werden. Die Prozessausgangsdaten werden über den PROFIBUS ausgegeben. Die Daten der analogen Module werden in der Reihenfolge ihrer Position nach dem Buskoppler in den automatisch erstellten Prozessabbild abgelegt. Die Bits der digitalen Module werden zu Bytes zusammengefügt und den analogen Daten angehängt. Ist die Anzahl der digitalen E/A größer als 8 Bit, beginnt der Koppler automatisch ein weiteres Byte.

**Hinweise**

Hinweis **Berücksichtigen Sie bei Neuinstallationen mit PROFIBUS DP den Feldbuskoppler 750-333 mit erweiterten Funktionen. Achtung: Projektierungsdateien (GSD) nötig!**

### Technische Daten

Kommunikation	PROFIBUS
Anzahl der Feldbusknoten am Master max.	96
Anzahl der E-/A-Punkte	6000
Übertragungsrate	9,6/12 MBd
Bussegmentlänge max.	1200 m
Übertragungsmedium	Cu-Kabel entsprechend EN 50170
Übertragungszeit	typ. 1 ms (10 Koppler; je 32 digitale E/A und 12 Mbaud) max. 3,3 ms
Anzahl Module pro Knoten max.	64
Anzahl Module ohne Busverlängerung max.	64
Ein- und Ausgangsprozessabbild (Feldbus) max.	128 Byte/128 Byte
Versorgungsspannung System	DC 24 V (-25 ... +30 %); über Verdrahtungsebene (CAGE CLAMP®-Anschluss)
Stromaufnahme Systemversorgung (5 V)	350 mA
Summenstrom für Systemversorgung	1650 mA
Versorgungsspannung Feld	DC 24 V (-25 ... +30 %); über Leistungskontakte
Eingangsstrom typ. bei Nennlast (24 V)	500 mA
Netzteilwirkungsgrad typ. bei Nennlast (24 V)	87 %
Potentialtrennung	500 V System/Feld
Anzahl Leistungskontakte ausgehend	3
Stromtragfähigkeit der Leistungskontakte	10 A
Zertifizierung	PNO
Norm	EN 50170

### Anschlussdaten

Anschluss technik: Kommunikation/Feldbus	PROFIBUS: 1 x Buchse D-Sub 9
Anschluss technik: Feldversorgung	6 x CAGE CLAMP®
Anschluss technik: Systemversorgung	2 x CAGE CLAMP®
Anschluss technik: Gerätekonfiguration	1 x Stiftleiste; 4-polig
Anschlussstyp 1	System-/Feldversorgung
Eindrähtiger Leiter	0,08 ... 2,5 mm <sup>2</sup> / 28 ... 14 AWG
Feindrähtiger Leiter	0,08 ... 2,5 mm <sup>2</sup> / 28 ... 14 AWG
Abisolierlänge	8 ... 9 mm / 0.31 ... 0.35 inch

### Geometrische Daten

Breite	50,5 mm / 1.988 inch
Höhe	100 mm / 3.937 inch
Tiefe	71,1 mm / 2.799 inch
Tiefe ab Oberkante Tragschiene	63,9 mm / 2.516 inch

### Mechanische Daten

Montageart	Tragschiene 35
------------	----------------

### Werkstoffdaten

Farbe	lichtgrau
Gehäusewerkstoff	Polycarbonat, Polyamid 6.6
Brandlast	3,766 MJ
Gewicht	185,2 g
Konformitätskennzeichnung	CE

### Umgebungsbedingungen

Umgebungstemperatur (Betrieb)	0 ... +55 °C
Umgebungstemperatur (Lagerung)	-25 ... +85 °C
Schutzart	IP20
Verschmutzungsgrad	2 gemäß IEC 61131-2
Betriebshöhe	0 ... 2000 m
Einbaulage	Horizontal links, horizontal rechts, horizontal oben, horizontal unten, vertikal oben und vertikal unten
Relative Feuchte (ohne Betauung)	95 %
Vibrationsfestigkeit	4g gemäß IEC 60068-2-6
Schockfestigkeit	15g gemäß IEC 60068-2-27
EMV-Störfestigkeit	gemäß EN 61000-6-2, Schiffbereich
EMV-Störaussendung	gemäß EN 61000-6-4, Schiffbereich
Beanspruchung durch Schadstoffe	gemäß IEC 60068-2-42 und IEC 60068-2-43
Zulässige Schadstoffkonzentration H <sub>2</sub> S bei einer relativen Feuchte 75 %	10 ppm
Zulässige Schadstoffkonzentration SO <sub>2</sub> bei einer relativen Feuchte 75 %	25 ppm

### Kaufmännische Daten

Produktgruppe	15 (I/O-SYSTEM)
eCl@ss 10.0	27-24-26-07
eCl@ss 9.0	27-24-26-07
ETIM 8.0	EC001603
ETIM 7.0	EC001603
VPE (UVPE)	1 St.
Verpackungsart	Karton
Ursprungsland	DE
GTIN	4045454659431
Zolltarifnummer	85176200000

### Environmental Product Compliance

CAS-No.	12060-00-3 1303-86-2 1317-36-8 25550-51-0 7439-92-1 79-94-7
REACH Candidate List Substance	2,2',6,6'-tetrabromo-4,4'-isopropylidenediphenol 4-Methyl-1,2-cyclohexanedicarboxylic anhydride Diboron trioxide Lead Lead monoxide Lead titanium oxide (PbTiO <sub>3</sub> )
RoHS Compliance Status	Compliant,With Exemption
RoHS Exemption	6(c) 7(a) 7(c)-I 7(c)-II
SCIP notification number (Austria)	258f8421-02fa-46f9-8bd2-47eeef7082f1
SCIP notification number (Belgium)	2f62e492-5825-4be5-a06f-7ab2d23910f9
SCIP notification number (Bulgaria)	bda4e8a5-df53-43cb-a387-af9482b36341
SCIP notification number (Czech Republic)	84e6abea-3199-49a6-bedb-5e2392745cb9
SCIP notification number (Denmark)	f2d49330-2520-4982-8929-a1a000316919
SCIP notification number (Finland)	21596066-fb55-4bc4-a823-9a774551467a
SCIP notification number (France)	12d8d1b7-81e7-4c15-be5c-66703580449f
SCIP notification number (Germany)	4daaac55-9106-450c-870d-6343f0126131
SCIP notification number (Hungary)	9ff97d33-9b3c-48c9-82c6-841dba07ff18
SCIP notification number (Italy)	899e0a70-1ef1-4ec3-a3db-26488e83d10f
SCIP notification number (Netherlands)	d07ce798-6ec7-4efb-8a91-ea22ed116edb
SCIP notification number (Poland)	b81143b5-2a3f-4f90-9f24-7fa48579be4a
SCIP notification number (Romania)	11ef82c8-6e43-4313-8642-a42ed0147124

**Environmental Product Compliance**

SCIP notification number (Sweden)

e926fcac-92a8-44dc-aca5-51e8f6c0b475

**Zulassungen / Zertifikate**

**Allgemeine Zulassungen**



Zulassung	Norm	Zertifikatsname
EAC GZO Almaty Standart	TP TC 020/2011	EAC CoC 03083
KC National Radio Research Agency	Article 58-2, Clause 3	MSIP-REM-W43-FBC750
UL Underwriters Laboratories Inc. (ORDINARY LOCATIONS)	UL 508	E175199

**Konformitäts- und Herstellererklärungen**

Zulassung	Norm	Zertifikatsname
EU-Declaration of Conformity WAGO GmbH & Co. KG	-	-
UK-Declaration of Conformity WAGO GmbH & Co. KG	-	-

**Zulassungen für Schifffahrt**



Zulassung	Norm	Zertifikatsname
ABS American Bureau of Shipping	-	22-2219060
BSH Bundesamt fuer Seeschifffahrt und Hydrographie	-	1104
BV Bureau Veritas S.A.	-	13453/E0 BV
DNV DNV GL SE	DNV-CG-0339, Aug.2021	TAA0000194
KR Korean Register of Shipping	-	KR HMB05880-AC001
LR Lloyds Register EMEA	-	LR22180952TA
PRS Polski Rejestr Statków	-	TE/1101/880590/23
RINA RINA Germany GmbH	-	ELE343521XG001

**Zulassungen für explosionsgefährdete Bereiche**



Zulassung	Norm	Zertifikatsname
ATEX TUEV Nord Cert GmbH	EN 60079-0	TUEV14ATEX148929X (II 3 G Ex ec IIC T4 Gc)
CCCEX CQST/CNEx	CNCA-C23-01	2020312310000213 (Ex ec IIC T4 Gc)
IECEX TUEV Nord Cert GmbH	IEC 60079-0	IECEX TUN 14.0035 X (Ex ec IIC T4 Gc)
INMETRO TÜV Rheinland do Brasil Ltda.	IEC 60079-0	TÜV 12.1297 X
UKEx WAGO GmbH & Co. KG	EN 60079-0	UKCA_WA GO22UKEX003X_ec
UL Underwriters Laboratories Inc. (HAZARDOUS LOCATIONS)	UL 121201	E198726

## Downloads

### Environmental Product Compliance

#### Compliance Search

Environmental Product Compliance 750-303



## Dokumentation

### Handbuch

Produkthandbuch PRO-FIBUS DP/FMS Feldbuskoppler V 2.4.2

pdf  
4714.26 KB



Systemhandbuch Serie 750/753



### Systembeschreibung

I/O-System – Serie 750/753 Allgemeine Produktinformationen

pdf  
947.51 KB



Übersicht Zulassungen WAGO-I/O-SYSTEM 750

pdf  
721.46 KB



### Ausschreibungstext

750-303 19.02.2019

xml  
6.44 KB



750-303 21.07.2017

doc  
29.50 KB



### Beipackzettel

CCC Ex (Additional information) 26.04.2023

pdf  
159.76 KB



## CAD/CAE-Daten

### CAD Daten

2D/3D Modelle 750-303



### CAE Daten

EPLAN Data Portal 750-303



WSCAD Universe 750-303



ZUKEN Portal 750-303



## Runtime Software

### Firmware

0750-0303, Feldbuskoppler PROFIBUS DP V 12 18.10.2021

zip  
461.13 KB



## Gerätedateien

### Gerätetreiber

WAGO USB Service Kabel Treiber / Serie 750 und 857 6.5.3.0 10.09.2014

zip  
4721.96 KB



## Bibliotheken

### Gerätebeschreibungsdatei

750-910; GSD-Dateien für PROFIBUS / Serie 750, 752, 755, 758 und 767	6.8 15.01.2023	zip 5322.44 KB	
--	-------------------	-------------------	--

## 1 Passende Produkte

### 1.1 Optionales Zubehör

#### 1.1.1 Beschriftung

##### 1.1.1.1 Beschriftungsadapter



**Art-Nr.: 750-103**  
Gruppenschildträger

##### 1.1.1.2 Beschriftungsschild

**Art-Nr.: 2009-145/000-006**

Mini-WSB Inline; für Smart Printer; 1700 Stück auf Rolle; dehnbare 5 - 5,2 mm; unbedruckt; aufrastbar; blau

**Art-Nr.: 2009-145/000-002**

Mini-WSB Inline; für Smart Printer; 1700 Stück auf Rolle; dehnbare 5 - 5,2 mm; unbedruckt; aufrastbar; gelb

**Art-Nr.: 2009-145/000-007**

Mini-WSB Inline; für Smart Printer; 1700 Stück auf Rolle; dehnbare 5 - 5,2 mm; unbedruckt; aufrastbar; grau

**Art-Nr.: 2009-145/000-023**

Mini-WSB Inline; für Smart Printer; 1700 Stück auf Rolle; dehnbare 5 - 5,2 mm; unbedruckt; aufrastbar; grün

**Art-Nr.: 2009-145/000-012**

Mini-WSB Inline; für Smart Printer; 1700 Stück auf Rolle; dehnbare 5 - 5,2 mm; unbedruckt; aufrastbar; orange

**Art-Nr.: 2009-145/000-005**

Mini-WSB Inline; für Smart Printer; 1700 Stück auf Rolle; dehnbare 5 - 5,2 mm; unbedruckt; aufrastbar; rot

**Art-Nr.: 2009-145/000-024**

Mini-WSB Inline; für Smart Printer; 1700 Stück auf Rolle; dehnbare 5 - 5,2 mm; unbedruckt; aufrastbar; violett

**Art-Nr.: 2009-145**

Mini-WSB Inline; für Smart Printer; 1700 Stück auf Rolle; dehnbare 5 - 5,2 mm; unbedruckt; aufrastbar; weiß



**Art-Nr.: 248-501/000-006**

Mini-WSB-Beschriftungskarte; als Karte; nicht dehnbare; unbedruckt; aufrastbar; blau

**Art-Nr.: 248-501/000-002**

Mini-WSB-Beschriftungskarte; als Karte; nicht dehnbare; unbedruckt; aufrastbar; gelb

**Art-Nr.: 248-501/000-007**

Mini-WSB-Beschriftungskarte; als Karte; nicht dehnbare; unbedruckt; aufrastbar; grau

**Art-Nr.: 248-501/000-023**

Mini-WSB-Beschriftungskarte; als Karte; nicht dehnbare; unbedruckt; aufrastbar; grün



**Art-Nr.: 248-501/000-017**

Mini-WSB-Beschriftungskarte; als Karte; nicht dehnbare; unbedruckt; aufrastbar; hellgrün

**Art-Nr.: 248-501/000-012**

Mini-WSB-Beschriftungskarte; als Karte; nicht dehnbare; unbedruckt; aufrastbar; orange

**Art-Nr.: 248-501/000-005**

Mini-WSB-Beschriftungskarte; als Karte; nicht dehnbare; unbedruckt; aufrastbar; rot

**Art-Nr.: 248-501/000-024**

Mini-WSB-Beschriftungskarte; als Karte; nicht dehnbare; unbedruckt; aufrastbar; violett



**Art-Nr.: 248-501**

Mini-WSB-Beschriftungskarte; als Karte; nicht dehnbare; unbedruckt; aufrastbar; weiß

### 1.1.1.3 Einsteckschild



**Art-Nr.: 750-100**

Beschriftungskarte; als Bogen DIN A4; unbedruckt

### 1.1.1.4 Gruppenschildträger



**Art-Nr.: 750-106**

Gruppenschildträger

## 1.1.2 Kommunikation

### 1.1.2.1 Kommunikationskabel



**Art-Nr.: 750-923**

Konfigurationsleitung; USB-Anschluss; Länge 2,5 m



**Art-Nr.: 750-923/000-001**

Konfigurationsleitung; USB-Anschluss; Länge 5 m

## 1.1.3 Leitungen und Steckverbinder

### 1.1.3.1 Anschlussstecker



**Art-Nr.: 750-960**

PROFIBUS-Feldbusstecker; mit D-Sub-Stecker; 9-polig

## 1.1.4 Schirmanschluss

### 1.1.4.1 Schirmklemmbügel



**Art-Nr.: 790-108**

Schirmklemmbügel; 11 mm breit; kontaktierbarer Schirmdurchmesser; 3 ... 8 mm



**Art-Nr.: 790-208**

Schirmklemmbügel; 12,4 mm breit; 3 ... 8 mm



**Art-Nr.: 790-116**

Schirmklemmbügel; 19 mm breit; kontaktierbarer Schirmdurchmesser; 7 ... 16 mm



**Art-Nr.: 790-216**

Schirmklemmbügel; 21,8 mm breit; 6 ... 16 mm



**Art-Nr.: 790-124**

Schirmklemmbügel; 27 mm breit; kontaktierbarer Schirmdurchmesser; 6 ... 24 mm



**Art-Nr.: 790-220**

Schirmklemmbügel; 30 mm breit; 6 ... 20 mm



**Art-Nr.: 790-140**

Schirmklemmbügel; kontaktierbarer Schirmdurchmesser

## 1.1.5 Systemgehäuse

### 1.1.5.1 Systemgehäuse



**Art-Nr.: 850-825**

IP65-Systemgehäuse; Aluminium (RAL 7032); BxHxT (160x100x160 mm); 9 x M12, 4 x M20



**Art-Nr.: 850-826**

IP65-Systemgehäuse; Aluminium (RAL 7032); BxHxT (240x100x160 mm); 4 x M20-, 4 x M16-, 14 x M12-Verschraubung



**Art-Nr.: 850-827**

IP65-Systemgehäuse; Aluminium (RAL 7032); BxHxT (320x100x160 mm); 4 x M20-, 8 x M16-, 17 x M12-Verschraubung



**Art-Nr.: 850-828**

IP65-Systemgehäuse; Aluminium (RAL 7032); BxHxT (480x100x160 mm); 4 x M20-, 10 x M16-, 35 x M12-Verschraubung



**Art-Nr.: 850-826/002-000**

IP65-Systemgehäuse; Aluminium (RAL 7035); BxHxT (240x100x160 mm); 4 x M20-, 4 x M16-, 14 x M12-Verschraubung



**Art-Nr.: 850-827/002-000**

IP65-Systemgehäuse; Aluminium (RAL 7035); BxHxT (320x100x160 mm); 4 x M20-, 8 x M16-, 17 x M12-Verschraubung



**Art-Nr.: 850-828/002-000**

IP65-Systemgehäuse; Aluminium (RAL 7035); BxHxT (480x100x160 mm); 4 x M20-, 10 x M16-, 35 x M12-Verschraubung



**Art-Nr.: 850-834**

IP65-Systemgehäuse; Polyester (RAL 7032); BxHxT (164x100x164 mm); 9 x M12, 4 x M20



**Art-Nr.: 850-835**

IP65-Systemgehäuse; Polyester (RAL 7032); BxHxT (244x100x164 mm); 4 x M20-, 4 x M16-, 14 x M12-Verschraubung



**Art-Nr.: 850-836**

IP65-Systemgehäuse; Polyester (RAL 7032); BxHxT (324x100x164 mm); 4 x M20-, 8 x M16-, 17 x M12-Verschraubung



**Art-Nr.: 850-814/002-000**

IP65-Systemgehäuse; Stahlblech (RAL 7035); BxHxT (200x120x200 mm); ohne Flanschplatte



**Art-Nr.: 850-815/002-000**

IP65-Systemgehäuse; Stahlblech (RAL 7035); BxHxT (300x120x200 mm); ohne Flanschplatte



**Art-Nr.: 850-816/002-000**

IP65-Systemgehäuse; Stahlblech (RAL 7035); BxHxT (400x120x200 mm); ohne Flanschplatte



**Art-Nr.: 850-817/002-000**

IP65-Systemgehäuse; Stahlblech (RAL 7035); BxHxT (600x120x200 mm); ohne Flanschplatte

## 1.1.6 Tragschiene

### 1.1.6.1 Montagematerial



**Art-Nr.: 210-196**

Aluminiumtragschiene; 35 x 8,2 mm; 1,6 mm dick; 2 m lang; ungelocht; ähnlich EN 60715; silberfarben



**Art-Nr.: 210-198**

Kupfertragschiene; 35 x 15 mm; 2,3 mm dick; 2 m lang; ungelocht; entsprechend EN 60715; kupferfarben



**Art-Nr.: 210-197**

Stahltragschiene; 35 x 15 mm; 1,5 mm dick; 2 m lang; gelocht; ähnlich EN 60715; silberfarben



**Art-Nr.: 210-508**

Stahltragschiene; 35 x 15 mm; 1,5 mm dick; 2 m lang; gelocht; bandverzinkt; ähnlich EN 60715; silberfarben



**Art-Nr.: 210-114**

Stahltragschiene; 35 x 15 mm; 1,5 mm dick; 2 m lang; ungelocht; ähnlich EN 60715; silberfarben



**Art-Nr.: 210-506**

Stahltragschiene; 35 x 15 mm; 1,5 mm dick; 2 m lang; ungelocht; bandverzinkt; ähnlich EN 60715; silberfarben



**Art-Nr.: 210-118**

Stahltragschiene; 35 x 15 mm; 2,3 mm dick; 2 m lang; ungelocht; entsprechend EN 60715; silberfarben



**Art-Nr.: 210-504**

Stahltragschiene; 35 x 7,5 mm; 1 mm dick; 2 m lang; gelocht; bandverzinkt; entsprechend EN 60715; silberfarben



**Art-Nr.: 210-115**

Stahltragschiene; 35 x 7,5 mm; 1 mm dick; 2 m lang; gelocht; entsprechend EN 60715; Lochbreite 18 mm; Lochabstand 25 mm; silberfarben



**Art-Nr.: 210-112**

Stahltragschiene; 35 x 7,5 mm; 1 mm dick; 2 m lang; gelocht; entsprechend EN 60715; Lochbreite 25 mm; Lochabstand 36 mm; silberfarben



**Art-Nr.: 210-505**

Stahltragschiene; 35 x 7,5 mm; 1 mm dick; 2 m lang; ungelocht; bandverzinkt; entsprechend EN 60715; silberfarben



**Art-Nr.: 210-113**

Stahltragschiene; 35 x 7,5 mm; 1 mm dick; 2 m lang; ungelocht; entsprechend EN 60715; silberfarben