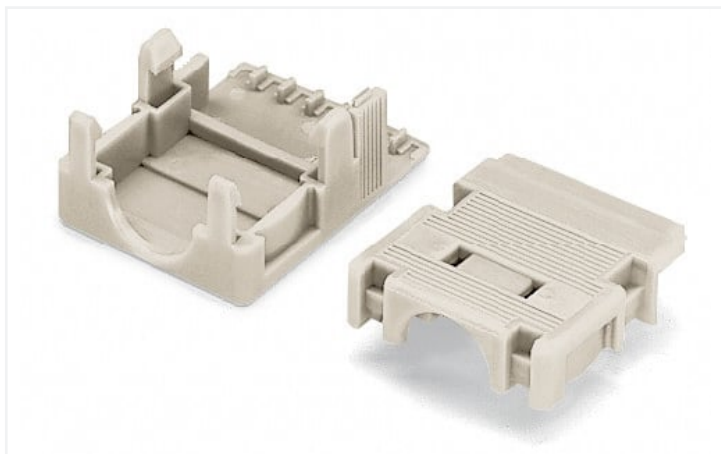


Datenblatt | Artikelnummer: 734-604

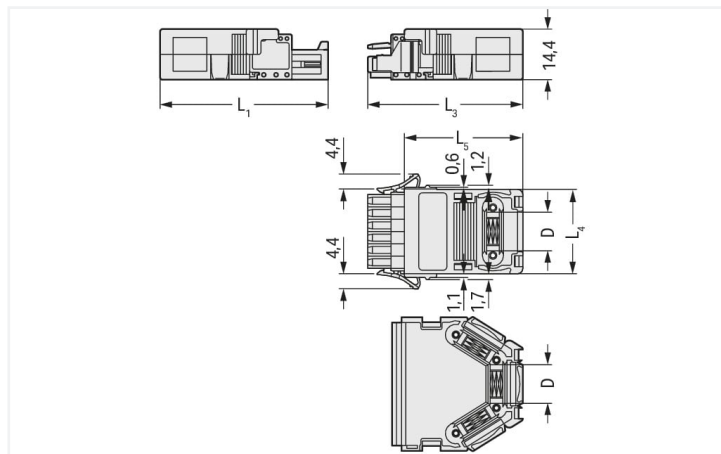
Zugentlastungsgehäuse; für Feder- und Stiftleisten; 2-teilig; Rastermaß 3,5 mm; 4-polig; lichtgrau

<https://www.wago.com/734-604>



Farbe: ■ lichtgrau

Abbildung ähnlich



Abmessungen in mm

Abmaße der Zugentlastungsgehäuse in mm

Polzahl	L4	L3	L1	L5	D
2	10,0	43,1	46,8	32,7	5,0
3	13,5	43,1	46,8	32,7	8,5
4	17,0	43,1	46,8	32,7	8,5
5	20,5	43,1	46,8	32,7	8,5
6	24,0	44,1	47,8	33,7	11,5
7	27,5	44,1	47,8	33,7	11,5
8	31,0	44,1	47,8	33,7	11,5
9	34,5	44,1	47,8	33,7	11,5
10	38,0	53,1	56,8	42,7	11,5
11	41,5	53,1	56,8	42,7	11,5
12	45,0	53,1	56,8	42,7	11,5

- Nur für Kabelbinder geeignet
- Kabelbinderbreite max. 3,6 mm
- 1 x Kabelausgang hinten

Anschlussdaten

Anschluss 1

Polzahl 4

Geometrische Daten

Rastermaß	3,5 mm / 0.138 inch
Breite	17 mm / 0.669 inch
Höhe	14,4 mm / 0.567 inch
Tiefe	32,7 mm / 1.287 inch

Mechanische Daten	
Geeignet	für Stift- und Federleisten mit Leiteranschluss

Werkstoffdaten	
Hinweis Werkstoffdaten	Informationen zu Materialangaben finden sie hier
Farbe	lichtgrau
Isolierstoffgruppe	I
Isolierwerkstoff Hauptgehäuse	Polyamid (PA66)
Brennbarkeitsklasse gemäß UL 94	V0
Brandlast	0,079 MJ
Gewicht	2,7 g

Kaufmännische Daten	
Produktgruppe	3 (MULTISTECKERSYSTEM)
eCl@ss 10.0	27-44-04-92
eCl@ss 9.0	27-44-04-92
ETIM 8.0	EC002848
ETIM 7.0	EC002848
VPE (UVPE)	25 St.
Verpackungsart	Karton
Ursprungsland	DE
GTIN	4017332548199
Zolltarifnummer	39269097900

Environmental Product Compliance	
RoHS Compliance Status	Compliant, No Exemption

Zulassungen / Zertifikate

Allgemeine Zulassungen			Zulassungen für Schifffahrt		
Zulassung	Norm	Zertifikatsname	Zulassung	Norm	Zertifikatsname
CCA DEKRA Certification B.V.	EN 61984	2169534.02	ABS American Bureau of Ship- ping	-	19-HG1869876-PDA
CCA DEKRA Certification B.V.	EN 61984	nl-54190	DNV DNV GL SE	-	TAE000016Z
			LR Lloyds Register	IEC 61984	96/20035 (E5)

Downloads

Environmental Product Compliance

Compliance Search

Environmental Product Compliance 734-604



Dokumentation

Weitere Informationen

Technischer Anhang

03.04.2019

pdf

3566.70 KB



CAD/CAE-Daten

CAD Daten

2D/3D Modelle
734-604



CAE Daten

EPLAN Data Portal
734-604

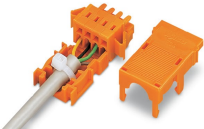


ZUKEN Portal 734-604



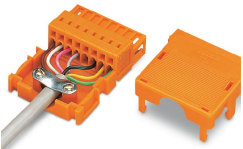
Handhabungshinweise

Anwendung



4-polige 1-Leiter-Federleiste, mit Verriegelungsklinken und Zugentlastungsgehäuse (2- bis 5-polige Zugentlastungsgehäuse nur für Kabelbinder geeignet.)

Anwendung



8-polige 1-Leiter-Stiftleiste, mit Zugentlastungsgehäuse (6- bis 12-polige Zugentlastungsgehäuse für Kabelschelle geeignet.)