

Datenblatt | Artikelnummer: 709-168

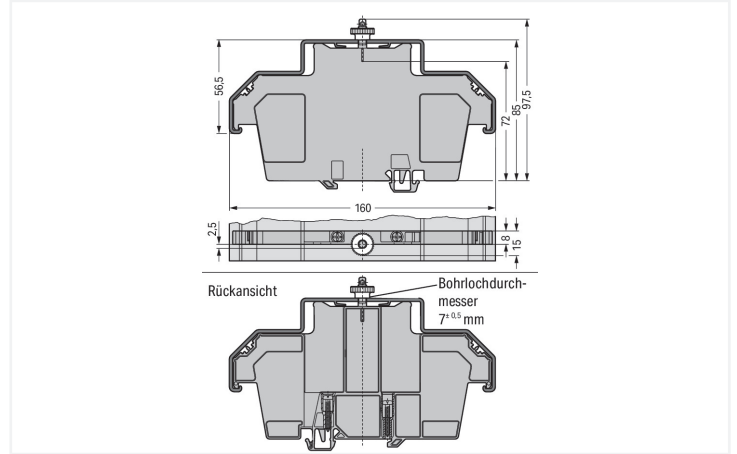
Abdeckprofilträger; Typ 2; inkl. Fixier- und Verriegelungsschrauben und Rändelmutter; passend zu Reihenklemmen Serien 283 bis 285; passend zu Doppel- und Dreistockklemmen Serien 279 bis 281; passend zu TOPJOB®-Reihenklemmen Serien 780 bis 785, 775, 776 und 777; passend zu Initiatoren- und Aktorenklemmen Serie 280; passend zu Trenn- und Messklemmen für Wandlerschaltungen Serie 282; grau



<https://www.wago.com/709-168>



Farbe: ■ grau



Abmessungen in mm

Technische Daten

Montageart Tragschiene 35

Geometrische Daten

Breite 8 mm / 0.315 inch
Höhe 160 mm / 6.299 inch
Tiefe ab Oberkante Tragschiene 97,5 mm / 3.838 inch

Werkstoffdaten

Farbe grau
Brandlast 0,696 MJ
Gewicht 27 g

Kaufmännische Daten

eCl@ss 10.0 27-14-11-92
eCl@ss 9.0 27-14-11-92
ETIM 8.0 EC002848
ETIM 7.0 EC002848
VPE (UVPE) 10 St.
Verpackungsart Karton
Ursprungsland DE
GTIN 4045454261085
Zolltarifnummer 39269097900

Environmental Product Compliance	
RoHS Compliance Status	Compliant, No Exemption

Downloads

Environmental Product Compliance

Compliance Search	
Environmental Product Compliance 709-168	↓

Dokumentation

Ausschreibungstext			
709-168	31.08.2017	doc 25.00 KB	↓
709-168	19.02.2019	xml 3.21 KB	↓

CAD/CAE-Daten

CAD Daten	
2D/3D Modelle 709-168	↓


CAE Daten	
EPLAN Data Portal 709-168	↓
WSCAD Universe 709-168	↓
ZUKEN Portal 709-168	↓

1 Passende Produkte

1.1 Optionales Zubehör

1.1.1 Beschriftung

1.1.1.1 Beschriftungsschild

 <p>Art-Nr.: 793-5501/000-006 WMB-Beschriftungskarte; als Karte; für Klemmenbreite 5 - 17,5 mm; dehnbar 5 - 5,2 mm; unbedruckt; aufrastbar; blau</p>	 <p>Art-Nr.: 793-5501/000-014 WMB-Beschriftungskarte; als Karte; für Klemmenbreite 5 - 17,5 mm; dehnbar 5 - 5,2 mm; unbedruckt; aufrastbar; braun</p>	 <p>Art-Nr.: 793-5501/000-002 WMB-Beschriftungskarte; als Karte; für Klemmenbreite 5 - 17,5 mm; dehnbar 5 - 5,2 mm; unbedruckt; aufrastbar; gelb</p>	 <p>Art-Nr.: 793-5501/000-007 WMB-Beschriftungskarte; als Karte; für Klemmenbreite 5 - 17,5 mm; dehnbar 5 - 5,2 mm; unbedruckt; aufrastbar; grau</p>
 <p>Art-Nr.: 793-5501/000-023 WMB-Beschriftungskarte; als Karte; für Klemmenbreite 5 - 17,5 mm; dehnbar 5 - 5,2 mm; unbedruckt; aufrastbar; grün</p>	 <p>Art-Nr.: 793-5501/000-017 WMB-Beschriftungskarte; als Karte; für Klemmenbreite 5 - 17,5 mm; dehnbar 5 - 5,2 mm; unbedruckt; aufrastbar; hellgrün</p>	 <p>Art-Nr.: 793-5501/000-012 WMB-Beschriftungskarte; als Karte; für Klemmenbreite 5 - 17,5 mm; dehnbar 5 - 5,2 mm; unbedruckt; aufrastbar; orange</p>	 <p>Art-Nr.: 793-5501/000-005 WMB-Beschriftungskarte; als Karte; für Klemmenbreite 5 - 17,5 mm; dehnbar 5 - 5,2 mm; unbedruckt; aufrastbar; rot</p>
 <p>Art-Nr.: 793-5501/000-024 WMB-Beschriftungskarte; als Karte; für Klemmenbreite 5 - 17,5 mm; dehnbar 5 - 5,2 mm; unbedruckt; aufrastbar; violett</p>	 <p>Art-Nr.: 793-5501 WMB-Beschriftungskarte; als Karte; für Klemmenbreite 5 - 17,5 mm; dehnbar 5 - 5,2 mm; unbedruckt; aufrastbar; weiß</p>	 <p>Art-Nr.: 793-501/000-006 WMB-Beschriftungskarte; als Karte; nicht dehnbar; unbedruckt; aufrastbar; blau</p>	 <p>Art-Nr.: 793-501/000-002 WMB-Beschriftungskarte; als Karte; nicht dehnbar; unbedruckt; aufrastbar; gelb</p>

1.1.1.1 Beschriftungsschild



Art-Nr.: 793-501/000-007

WMB-Beschriftungskarte; als Karte; nicht dehnbar; unbedruckt; aufrastbar; grau



Art-Nr.: 793-501/000-023

WMB-Beschriftungskarte; als Karte; nicht dehnbar; unbedruckt; aufrastbar; grün



Art-Nr.: 793-501/000-017

WMB-Beschriftungskarte; als Karte; nicht dehnbar; unbedruckt; aufrastbar; hellgrün



Art-Nr.: 793-501/000-012

WMB-Beschriftungskarte; als Karte; nicht dehnbar; unbedruckt; aufrastbar; orange



Art-Nr.: 793-501/000-005

WMB-Beschriftungskarte; als Karte; nicht dehnbar; unbedruckt; aufrastbar; rot



Art-Nr.: 793-501/000-024

WMB-Beschriftungskarte; als Karte; nicht dehnbar; unbedruckt; aufrastbar; violett



Art-Nr.: 793-501

WMB-Beschriftungskarte; als Karte; nicht dehnbar; unbedruckt; aufrastbar; weiß



Art-Nr.: 2009-115/000-006

WMB-Inline; für Smart Printer; 1500 Stück auf Rolle; dehnbar 5 - 5,2 mm; unbedruckt; aufrastbar; blau



Art-Nr.: 2009-115/000-002

WMB-Inline; für Smart Printer; 1500 Stück auf Rolle; dehnbar 5 - 5,2 mm; unbedruckt; aufrastbar; gelb



Art-Nr.: 2009-115/000-007

WMB-Inline; für Smart Printer; 1500 Stück auf Rolle; dehnbar 5 - 5,2 mm; unbedruckt; aufrastbar; grau



Art-Nr.: 2009-115/000-023

WMB-Inline; für Smart Printer; 1500 Stück auf Rolle; dehnbar 5 - 5,2 mm; unbedruckt; aufrastbar; grün



Art-Nr.: 2009-115/000-017

WMB-Inline; für Smart Printer; 1500 Stück auf Rolle; dehnbar 5 - 5,2 mm; unbedruckt; aufrastbar; hellgrün



Art-Nr.: 2009-115/000-012

WMB-Inline; für Smart Printer; 1500 Stück auf Rolle; dehnbar 5 - 5,2 mm; unbedruckt; aufrastbar; orange



Art-Nr.: 2009-115/000-024

WMB-Inline; für Smart Printer; 1500 Stück auf Rolle; dehnbar 5 - 5,2 mm; unbedruckt; aufrastbar; violett



Art-Nr.: 2009-115

WMB-Inline; für Smart Printer; 1500 Stück auf Rolle; dehnbar 5 - 5,2 mm; unbedruckt; aufrastbar; weiß

1.1.2 Montage

1.1.2.1 Abdeckprofil



Art-Nr.: 709-154

Abdeckprofil; Typ 2; passend zu Abdeckprofilträger Typ 2; 1 m lang; transparent

1.1.2.2 Montagematerial



Art-Nr.: 209-196

Ersatzfixier-/verriegelungsschraube; für Abdeckprofile



Art-Nr.: 210-549

Ersatzrändelmutter; für Abdeckprofile

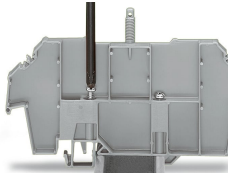
Handhabungshinweise

Montieren

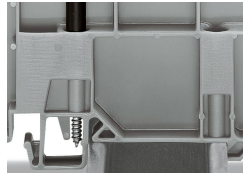


Aufrasten eines Abdeckprofilträgers auf die Tragschiene

Montieren

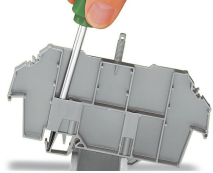


Eindrehen der Verriegelungsschraube (links) und der Fixierschraube (rechts)



Verriegelungsschraube – gegen unberechtigtes Abhebeln von der Tragschiene
Fixierschraube – gegen Verschieben auf der Tragschiene

Demontieren



Demontieren eines Abdeckprofilträgers von der Tragschiene

Sicherheit



Plombiertes Abdeckprofil
Bei Anwendungen ohne Plombierung – Abbrechen des Gewindedomes möglich –

Sicherheit



Anwendungsbeispiel:
Hier mit Abdeckprofil Typ 2, mit Sicherheitshinweis