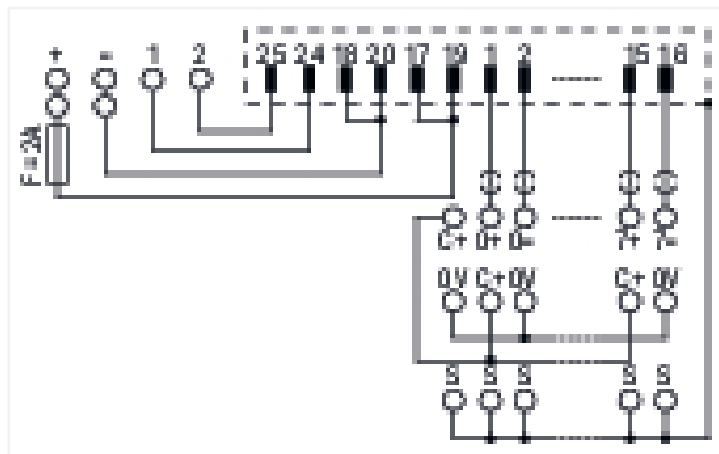
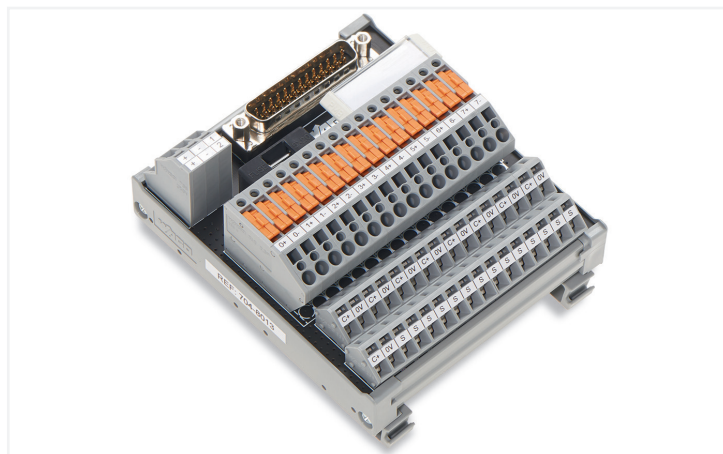


Fiche technique | Référence: 704-8013

Module interface pour système de précâblage; Sub-Min-D; Connecteur mâle; 25 pôles; Entrée ou sortie analogique à 8 canaux; 4 conducteurs; Bornes pour circuits imprimés; en support de montage

<https://www.wago.com/704-8013>



Données électriques

des entrées/sorties	Entrée ou sortie analogique à 8 canaux
Type de circuit	Raccordement 2 conducteurs Raccordement 4 conducteurs
Tension de fonctionnement	≤48 V DC
Limite du courant permanent	1 A
Fusible interne	Alimentation : 2 A
Fonctions spéciales	Avec bornes sectionnables et de mesure

Sécurité & Protection

Tension de référence	50 V
Tension assignée de tenue aux chocs	0,8 kV
Degré de pollution	2

Compatibilité

Siemens	GE Fanuc	
Siemens S7-300	6ES7 331-1KF02-0AB0 6ES7 331-7HF01-0AB0 6ES7 331-7KF02-0AB0 6ES7 331-7NF00-0AB0 6ES7 331-7NF10-0AB0 6ES7 331-7PF01-0AB0 6ES7 331-7SF00-0AB0 6ES7 331-7TF00-0AB0 6ES7 332-5HF00-0AB0 6ES7 332-8TF01-0AB0 6ES7 334-0CE01-0AA0 6ES7 336-4GE01-0AB0	GE Fanuc 9030 IC693 ALG392 IC693 ALG222 IC693 ALG223
Siemens S7-400	6ES7 431-1KF00-0AB0 6ES7 431-1KF10-0AB0 6ES7 431-1KF20-0AB0 6ES7 431-7KF00-0AB0 6ES7 432-1HF00-0AB0	GE Fanuc RX3i IC694 ALG223 IC694 ALG392
Siemens S7-1500	6ES7 531-7KF00-0AB0 6ES7 531-7MH00-0AB0 6ES7 531-7NF00-0AB0 6ES7 531-7NF10-0AB0 6ES7 531-7PF00-0AB0 6ES7 531-7QF00-0AB0 6ES7 532-5HF00-0AB0 6ES7 534-7QE00-0AB0	

Schneider

Schneider Modicon TM3	TM3 AI8(G) TM3 AM6(G) TM3 TI8T(G)
Schneider Modicon M340	BMX ART 0414 BMX ART 0814 BMX AMI 0800 BMX AMI 0810 BMX AMM 0600 BMX AMO 0802
Schneider Modicon Quantum	140 ACI 030 00 140 ACI 040 00 140 ACO 130 00 140 ARI 030 10 140 AVI 030 00
Schneider TSX	TSX AEY 414 TSX AEZ 801 TSX AEZ 802

Rockwell

Rockwell Compact Logix	1769 - IF16C 1769 - IF4XOF2 (F) 1769 - IR6 1769 - OF8C 1769 - OF8V
Rockwell Control Logix	1756 - IF6CIS 1756 - IF6I 1756 - IF8 1756 - OF8H 1756 - IF8H 1756 - IF16 1756 - IR6I 1756 - OF6CI 1756 - OF6VI 1756 - OF8

WAGO

WAGO I/O-System 753	753-557 (x2) 753-559 (x2) 753-453 (x2) 753-455 (x2) 753-457 (x2) 753-459 (x2) 753-553 (x2) 753-555 (x2)
---------------------	--

Données de raccordement

Connexion 1

Connecteur	Sub-Min-D ; connecteur mâle
Nombre de pôles 1	25
Type de connexion 1	Système
Remarque (Section de conducteur)	12 AWG : THHN, THWN
Sens d'enfichage	vertical

Connexion 2

Mode de construction 2	Bornes pour circuits imprimés
Nombre de pôles 2	16
Type de connexion 2	Zone
Borne WAGO 2	WAGO Série 742
Conducteur rigide 2	0,08 ... 2,5 mm ² / 28 ... 12 AWG
Conducteur souple 2	0,08 ... 2,5 mm ² / 28 ... 12 AWG
Longueur de dénudage 2	8 ... 9 mm / 0.31 ... 0.35 inch

Connexion 3

Mode de construction 3	Bornes pour circuits imprimés, 2-rangées
Nombre de pôles 3	32
Type de connexion 3	Zone
Borne WAGO 3	WAGO Série 236
Conducteur rigide 3	0,08 ... 2,5 mm ² / 28 ... 12 AWG
Conducteur souple 3	0,08 ... 2,5 mm ² / 28 ... 12 AWG
Longueur de dénudage 3	5 ... 6 mm / 0.2 ... 0.24 inch

Connexion 4

Mode de construction 4	Bornes pour circuits imprimés, deux éta- ges
Nombre de pôles 4	6
Type de connexion 4	Alimentation
Technique de connexion 4	CAGE CLAMP®
Borne WAGO 4	WAGO Série 736
Conducteur rigide 4	0,08 ... 2,5 mm ² / 28 ... 12 AWG
Conducteur souple 4	0,08 ... 2,5 mm ² / 28 ... 12 AWG
Longueur de dénudage 4	5 ... 6 mm / 0.2 ... 0.24 inch

Données géométriques

Largeur	92 mm / 3.62 inch
Hauteur	105 mm / 4.134 inch
Prof. à partir du niveau supérieur du rail	50 mm / 1.969 inch

Données mécaniques

Type de montage	Rail 35
-----------------	---------

Données du matériau

Charge calorifique	2,496 MJ
Poids	190 g

Conditions d'environnement

Température ambiante (fonctionnement)	-20 ... +50 °C
Température ambiante (stockage)	-40 ... +70 °C
Humidité relative	≤ 85% (sans condensation)

Données commerciales

Product Group	30 (WAGO France)
eCl@ss 10.0	27-14-11-52
eCl@ss 9.0	27-14-11-52
ETIM 8.0	EC002780
ETIM 7.0	EC002780
Unité d'emb. (SUE)	1 pce(s)
Type d'emballage	Carton
Pays d'origine	FR
GTIN	4050821115564
Numéro du tarif douanier	85366990990

Conformité environnementale du produit

État de conformité RoHS	Compliant, No Exemption
-------------------------	-------------------------

Téléchargements

Conformité environnementale du produit

Recherche de conformité

Environmental Product
Compliance 704-8013



Documentation

Description du système

WAGO System Wiring, Selection Guide	pdf 533.15 KB	
-------------------------------------	------------------	--

Texte complémentaire

704-8013	19.02.2019	xml 3.55 KB	
704-8013	20.11.2015	doc 25.50 KB	

Données CAD/CAE

Données CAE

EPLAN Data Portal 704-8013	
-------------------------------	--

WSCAD Universe 704-8013	
----------------------------	--

1 Produits correspondants

1.1 Accessoires en option

1.1.1 Câbles et connecteurs

1.1.1.1 Cordon interface



Réf.: 706-2300/406-100
Câble système; pour Siemens S7-300; 8 entrées analogiques courant, circuit spéc.; Longueur 1 m; Section du conducteur 0,25 mm²



Réf.: 706-2300/406-200
Câble système; pour Siemens S7-300; 8 entrées analogiques courant, circuit spéc.; Longueur 2 m; Section du conducteur 0,25 mm²



Réf.: 706-2300/406-300
Câble système; pour Siemens S7-300; 8 entrées analogiques courant, circuit spéc.; Longueur 3 m; Section du conducteur 0,25 mm²



Réf.: 706-2300/404-100
Câble système; pour Siemens S7-300; 8 entrées analogiques courant, var. 1; Longueur 1 m; Section du conducteur 0,25 mm²



Réf.: 706-2300/404-200
Câble système; pour Siemens S7-300; 8 entrées analogiques courant, var. 1; Longueur 2 m; Section du conducteur 0,25 mm²



Réf.: 706-2300/404-300
Câble système; pour Siemens S7-300; 8 entrées analogiques courant, var. 1; Longueur 3 m; Section du conducteur 0,25 mm²



Réf.: 706-2300/400-100
Câble système; pour Siemens S7-300; 8 entrées analogiques; Longueur 1 m; Section du conducteur 0,25 mm²



Réf.: 706-2300/400-200
Câble système; pour Siemens S7-300; 8 entrées analogiques; Longueur 2 m; Section du conducteur 0,25 mm²



Réf.: 706-2300/400-300
Câble système; pour Siemens S7-300; 8 entrées analogiques; Longueur 3 m; Section du conducteur 0,25 mm²



Réf.: 706-2300/502-100
Câble système; pour Siemens S7-300; 8 sorties analogiques courant; Longueur 1 m; Section du conducteur 0,25 mm²



Réf.: 706-2300/502-200
Câble système; pour Siemens S7-300; 8 sorties analogiques courant; Longueur 2 m; Section du conducteur 0,25 mm²



Réf.: 706-2300/502-300
Câble système; pour Siemens S7-300; 8 sorties analogiques courant; Longueur 3 m; Section du conducteur 0,25 mm²

1.1.2 Repérage

1.1.2.1 Bandes de repérage



Réf.: 709-196
Bandes de marquage; pour imprimante Laser; translucide



Réf.: 2009-110
Bandes de marquage; pour Smart Printer; sur rouleau; non extensible; vierge; encliquetable; blanc



Réf.: 709-178
Bandes de marquage; sur rouleau; Largeur 7,5 mm; non extensible; vierge; encliquetable; blanc



Réf.: 709-177
Bandes de marquage; sur rouleau; Largeur 7,5 mm; non extensible; vierge; encliquetable; translucide