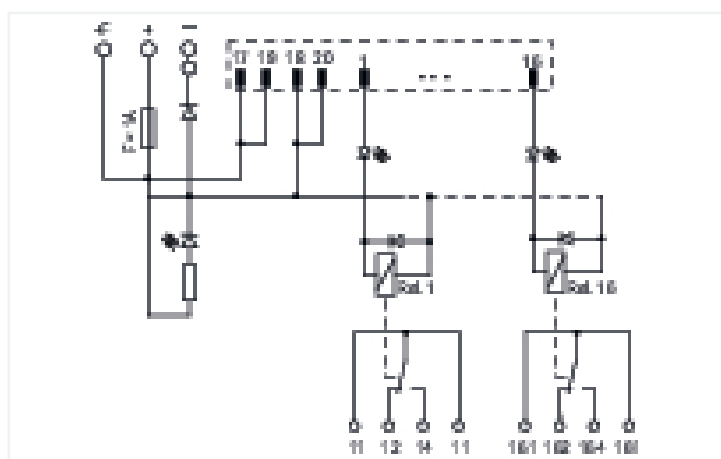
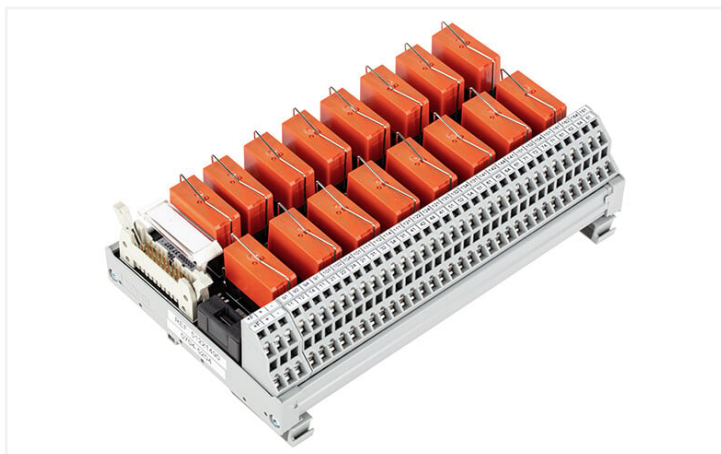


Fiche technique | Référence: 704-5204

Module interface pour système de précâblage; Connecteurs selon la norme DIN 41651; Connecteur mâle; 20 pôles; sortie de relais à 16 canaux; 1 RT; Bornes pour circuits imprimés à 2 étages; pour charges DC; en support de montage

<https://www.wago.com/704-5204>



Remarques

Remarque Indépendamment du relais utilisé, le courant permanent maximal par canal s'élève à 5 A.

Données électriques

| | |
|--------------------------------------|---|
| des entrées/sorties | Sortie de relais à 16 canaux |
| Tension de fonctionnement nominale | DC 24 V |
| Plage de tension de fonctionnement | ±10 % |
| Nombre relais RT/contacts inverseurs | 1 |
| Limite du courant permanent | 5 A |
| Pouvoir de fermeture | 2 ms 16 A |
| Tension de commutation max. | AC 250 V; DC 150 V |
| Pouvoir de coupure max. (ohmique) | AC 1250 VA; DC 50 W |
| Durée de vie, mécanique | 30 x 10 ⁶ manoeuvres |
| Indication d'état | LED verte (canal) LED jaune (alimentation) |
| Fusible interne | Alimentation : 1 A ; Sortie de relais : |
| Relais élémentaire WAGO | 788-156 |
| Fonctions spéciales | pour charges DC |

Sécurité & Protection

| | |
|---|-----------------------|
| Tension de référence | 50 V |
| Tension assignée de tenue aux chocs | 0,8 kV |
| Degré de pollution | 2 |
| Rigidité diélectrique entre circuit de commande/de charge (AC, 1 min) | 2,5 kV _{eff} |
| Rigidité diélectrique entre contact/contact (AC, 1 min) | 1 kV _{eff} |

Compatibilité

| Siemens | | GE Fanuc | |
|---------------------------|--|------------------------|--|
| Siemens S7-300 | 6ES7 313-5BE01-0AB0 6ES7 313-5BG04-0AB0 6ES7 313-6BE01-0AB0 6ES7 313-6BF03-0AB0 6ES7 313-6CE01-0AB0 6ES7 313-6CF03-0AB0 6ES7 314-6BF01-0AB0 6ES7 314-6BG03-0AB0 6ES7 314-6CF01-0AB0 6ES7 314-6CG03-0AB0 6ES7 322-1BH01-0AA0 6ES7 322-1BH10-0AA0 6ES7 322-1BH80-0AA0 6ES7 322-1BL00-0AA0 6ES7 322-1BP00-0AA0 6ES7 322-1EH01-0AA0 6ES7 322-8BH01/8BH10-0AB0 6ES7 323-1BL00-0AA0 | GE Fanuc 9030 | IC693 MDL740 IC693 MDL742 IC693 MDL753 |
| Siemens S7-400 | 6ES7 422-1BL00-0AA0 | GE Fanuc RX3i | IC694 MDL753 |
| Siemens S7-1500 | 6ES7 511-1CK00-0AB0 6ES7 512-1CK00-0AB0 6ES7 522-1BH00-0AB0 6ES7 522-1BH01-0AB0 6ES7 522-1BH10-0AA0 6ES7 522-1BL00-0AB0 6ES7 522-1BL01-0AB0 6ES7 522-1BL10-0AA0 6ES7 522-1BP00-0AA0 6ES7 523-1BL00-0AA0 | | |
| Siemens ET200SP | 6ES7 132-6BH00-0AA0 6ES7 132-6BH00-2AA0 6ES7 132-6BH01-0BA0 6ES7 132-6BH01-2BA0 | | |
| Schneider | | Rockwell | |
| Schneider Modicon TM3 | TM3 DQ16T(G) TM3 DQ16TK TM3 DQ32TK | Rockwell Compact Logix | 1769 - OB16 1769 - OB16P 1769 - OB32 1769 - OB32T |
| Schneider Modicon M340 | BMX DDO 1602 BMX DDO 3202K BMX DDO 6402K BMX DDM 3202K | Rockwell Control Logix | 1756 - OB16E 1756 - OB32 |
| Schneider Modicon Quantum | 140 DDO 353 00 140 DDO 353 01 140 DDO 364 00 140 DVO 853 00 | | |
| Schneider TSX | TSX DSY 16T2 TSX DSY 32T2K TSX DSY 64T2K TSX DMY 28FK TSX DMY 28RFX TSX DSZ 32T2 TSX DMZ 28DT TSX DMZ 28DTK TSX DMZ 64DTK | | |
| Schneider Twido | TM2 DDO 16TK TM2 DDO 32TK | | |

Omron

| | |
|------------|--|
| Omron CJ1W | CJ1W-OD212 CJ1W-OD232 CJ1W-OD262 CJ1W-MD232 |
|------------|--|

WAGO

| | |
|---------------------|--------------|
| WAGO I/O-System 750 | 750-1500 |
| WAGO I/O-System 753 | 753-530 (x2) |

Données de raccordement

Connexion 1

| | |
|---------------------|--|
| Connecteur | Connecteurs selon la norme DIN 41651 ; connecteur mâle |
| Nombre de pôles 1 | 20 |
| Type de connexion 1 | Système |
| Sens d'enfichage | vertical |

Connexion 2

| | |
|------------------------|--|
| Mode de construction 2 | Bornes pour circuits imprimés, deux étages |
| Nombre de pôles 2 | 64 |
| Type de connexion 2 | Zone |
| Borne WAGO 2 | WAGO Série 736 |
| Conducteur rigide 2 | 0,08 ... 2,5 mm ² / 28 ... 12 AWG |
| Conducteur souple 2 | 0,08 ... 2,5 mm ² / 28 ... 12 AWG |
| Longueur de dénudage 2 | 5 ... 6 mm / 0.2 ... 0.24 inch |

Connexion 3

| | |
|------------------------|--|
| Mode de construction 3 | Bornes pour circuits imprimés, deux étages |
| Nombre de pôles 3 | 4 |
| Type de connexion 3 | Alimentation |
| Borne WAGO 3 | WAGO Série 736 |
| Conducteur rigide 3 | 0,08 ... 2,5 mm ² / 28 ... 12 AWG |
| Conducteur souple 3 | 0,08 ... 2,5 mm ² / 28 ... 12 AWG |
| Longueur de dénudage 3 | 5 ... 6 mm / 0.2 ... 0.24 inch |

Données géométriques

| | |
|--|---------------------|
| Largeur | 180 mm / 7.087 inch |
| Hauteur | 105 mm / 4.134 inch |
| Prof. à partir du niveau supérieur du rail | 50 mm / 1.969 inch |

Données mécaniques

| | |
|-----------------|---------|
| Type de montage | Rail 35 |
|-----------------|---------|

Données du matériau

| | |
|------------------------------|------------|
| Matériau du contact (Relais) | AgNi 90/10 |
| Charge calorifique | 12,846 MJ |
| Poids | 419,5 g |

Conditions d'environnement

| | |
|---------------------------------------|---------------------------|
| Température ambiante (fonctionnement) | -25 ... +50 °C |
| Température ambiante (stockage) | -40 ... +70 °C |
| Humidité relative | ≤ 85% (sans condensation) |

Données commerciales

| | |
|--------------------------|---------------|
| ETIM 9.0 | EC002780 |
| ETIM 8.0 | EC002780 |
| Unité d'emb. (SUE) | 1 pce(s) |
| Type d'emballage | Carton |
| Pays d'origine | DE |
| GTIN | 4066966079005 |
| Numéro du tarif douanier | 85389091890 |

Conformité environnementale du produit

| | |
|---|--|
| CAS-No. | 7439-92-1 79-94-7 |
| Liste des substances candidates REACH | 2,2',6,6'-tetrabromo-4,4'-isopropylidenediphenol Lead |
| État de conformité RoHS | Compliant,With Exemption |
| Exemption RoHS | 7(a) |
| SCIP notification number (Autriche) | c4d84b13-3a4b-4aa2-abe3-b2544b51f16d |
| SCIP notification number (Belgique) | 9afe566a-8333-47fd-8e85-36cfd1e1fe56 |
| SCIP notification number (Bulgarie) | 0e91f36f-20e5-4936-a86c-1798af91558d |
| SCIP notification number (République tchèque) | 7d3ed134-5c9f-4d24-aa2b-298fb3d68458 |
| SCIP notification number (Danemark) | 3ad03cd5-2f17-4fd2-adb3-d93eb3636255 |
| SCIP notification number (Finlande) | 585f2f2f-2734-4b3f-9d30-ca228de90278 |
| SCIP notification number (France) | 09f79a5f-dcf7-459d-b4d6-8244327f6400 |
| SCIP notification number (Allemagne) | 3cb2b56a-a0ec-4399-89dd-4aeb246992f0 |
| SCIP notification number (Hongrie) | 80e47c2f-779e-4352-ba1b-f3b2539d702f |
| SCIP notification number (Italie) | a90545b6-1c42-4820-9573-3070997b8377 |
| SCIP notification number (Pays bas) | ccd2660d-b1ba-406a-ab89-a72fff876940 |
| SCIP notification number (Pologne) | f200c653-cbb7-4eac-bce4-482743a611a3 |
| SCIP notification number (Roumanie) | 35a9c03a-edd3-40e1-aaec-8db196d5f53e |
| SCIP notification number (Suède) | b183866f-c811-4908-aae8-e0901b0e55b2 |

Approbations / certificats

Déclarations de conformité et de fabricant

| Homologation | Norme | Nom du certificat |
|--|-------|-------------------|
| EU-Declaration of Conformity WAGO GmbH & Co. KG | - | - |
| UK-Declaration of Conformity WAGO GmbH & Co. KG | - | - |

Téléchargements

Conformité environnementale du produit

Recherche de conformité

Environmental Product
Compliance 704-5204



Documentation

Description du système

WAGO System Wiring,
Selection Guide

pdf
533.15 KB



Données CAD/CAE

Données CAD

2D/3D Models
704-5204

