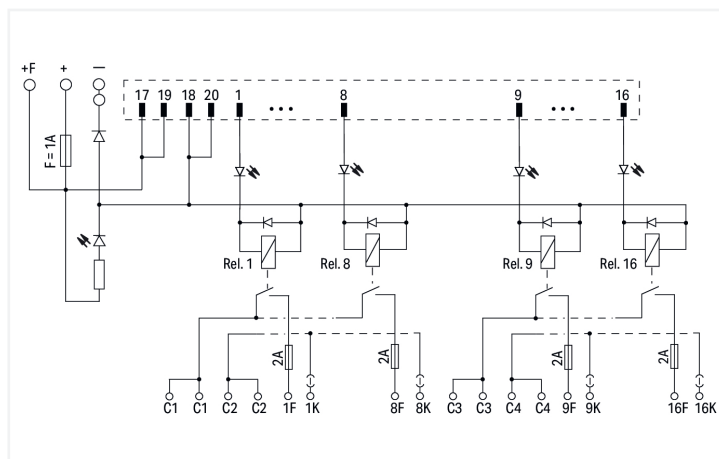


Fiche technique | Référence: 704-5094

Module interface pour système de précâblage; Connecteurs selon la norme DIN 41651; Connecteur mâle; 20 pôles; sortie de relais à 16 canaux; 1T; avec borne sectionnable et fusible; sans relais; en support de montage

<https://www.wago.com/704-5094>



Données électriques

des entrées/sorties	Sortie de relais à 16 canaux
Tension de fonctionnement nominale	DC 24 V
Plage de tension de fonctionnement	±10 %
Nombre relais 2T/contacts à fermeture	1
Limite du courant permanent	2 A
Tension de commutation max.	AC 250 V; DC 48 V
Pouvoir de coupure max. (ohmique)	AC 500 VA; DC 50 W
Indication d'état	LED verte (canal) LED jaune (alimentation)
Fusible interne	Alimentation : 1 A ; sortie relais : 2 A
Relais élémentaire WAGO	788-154
Fonctions spéciales	Avec bornes sectionnables et de mesure avec fusible de sortie sans Relais élémentaire

Sécurité & Protection

Tension de référence	50 V
Tension assignée de tenue aux chocs	0,8 kV
Degré de pollution	2
Rigidité diélectrique entre circuit de commande/de charge (AC, 1 min)	4 kV _{eff}
Rigidité diélectrique entre contact/contact (AC, 1 min)	1 kV _{eff}

Compatibilité

Siemens		GE Fanuc	
Siemens S7-300	6ES7 313-5BE01-0AB0 6ES7 313-5BG04-0AB0 6ES7 313-6BE01-0AB0 6ES7 313-6BF03-0AB0 6ES7 313-6CE01-0AB0 6ES7 313-6CF03-0AB0 6ES7 314-6BF01-0AB0 6ES7 314-6BG03-0AB0 6ES7 314-6CF01-0AB0 6ES7 314-6CG03-0AB0 6ES7 322-1BH01-0AA0 6ES7 322-1BH10-0AA0 6ES7 322-1BH80-0AA0 6ES7 322-1BL00-0AA0 6ES7 322-1BP00-0AA0 6ES7 322-1EH01-0AA0 6ES7 322-8BH01/8BH10-0AB0 6ES7 323-1BL00-0AA0	GE Fanuc 9030	IC693 MDL740 IC693 MDL742 IC693 MDL753
Siemens S7-400	6ES7 422-1BL00-0AA0	GE Fanuc RX3i	IC694 MDL753
Siemens S7-1500	6ES7 511-1CK00-0AB0 6ES7 512-1CK00-0AB0 6ES7 522-1BH00-0AB0 6ES7 522-1BH01-0AB0 6ES7 522-1BH10-0AA0 6ES7 522-1BL00-0AB0 6ES7 522-1BL01-0AB0 6ES7 522-1BL10-0AA0 6ES7 522-1BP00-0AA0 6ES7 523-1BL00-0AA0		
Siemens ET200SP	6ES7 132-6BH00-0AA0 6ES7 132-6BH00-2AA0 6ES7 132-6BH01-0BA0 6ES7 132-6BH01-2BA0		
Schneider		Rockwell	
Schneider Modicon TM3	TM3 DQ16T(G) TM3 DQ16TK TM3 DQ32TK	Rockwell Compact Logix	1769 - OB16 1769 - OB16P 1769 - OB32 1769 - OB32T
Schneider Modicon M340	BMX DDO 1602 BMX DDO 3202K BMX DDO 6402K BMX DDM 3202K	Rockwell Control Logix	1756 - OB16E 1756 - OB32
Schneider Modicon Quantum	140 DDO 353 00 140 DDO 353 01 140 DDO 364 00 140 DVO 853 00		
Schneider TSX	TSX DSY 16T2 TSX DSY 32T2K TSX DSY 64T2K TSX DMY 28FK TSX DMY 28RFX		
Schneider Twido	TM2 DDO 16TK TM2 DDO 32TK		

Omron

Omron CJ1W	CJ1W-OD232 CJ1W-OD262 CJ1W-MD232 CJ1W-OD212
------------	--

WAGO

WAGO I/O-System 750	750-1500
WAGO I/O-System 753	753-530 (x2)

Données de raccordement

Connexion 1

Connecteur	Connecteurs selon la norme DIN 41651 ; connecteur mâle
Nombre de pôles 1	20
Type de connexion 1	Système
Sens d'enfichage	vertical

Connexion 2

Mode de construction 2	Bornes pour circuits imprimés
Nombre de pôles 2	32
Type de connexion 2	Zone
Borne WAGO 2	WAGO Série 742
Conducteur rigide 2	0,08 ... 2,5 mm ² / 28 ... 12 AWG
Conducteur souple 2	0,08 ... 2,5 mm ² / 28 ... 12 AWG
Longueur de dénudage 2	8 ... 9 mm / 0.31 ... 0.35 inch

Connexion 3

Mode de construction 3	Bornes pour circuits imprimés, deux étages
Nombre de pôles 3	8
Type de connexion 3	Zone
Borne WAGO 3	WAGO Série 736
Conducteur rigide 3	0,08 ... 2,5 mm ² / 28 ... 12 AWG
Conducteur souple 3	0,08 ... 2,5 mm ² / 28 ... 12 AWG
Longueur de dénudage 3	5 ... 6 mm / 0.2 ... 0.24 inch

Connexion 4

Mode de construction 4	Bornes pour circuits imprimés
Nombre de pôles 4	4
Type de connexion 4	Alimentation
Technique de connexion 4	CAGE CLAMP®
Borne WAGO 4	WAGO Série 236
Conducteur rigide 4	0,08 ... 2,5 mm ² / 28 ... 12 AWG
Conducteur souple 4	0,08 ... 2,5 mm ² / 28 ... 12 AWG
Longueur de dénudage 4	5 ... 6 mm / 0.2 ... 0.24 inch

Données géométriques

Largeur	240 mm / 9.449 inch
Hauteur	105 mm / 4.134 inch
Prof. à partir du niveau supérieur du rail	55 mm / 2.165 inch

Données mécaniques

Type de montage	Rail 35
-----------------	---------

Données du matériau

Charge calorifique	3,17 MJ
Poids	421,7 g

Conditions d'environnement

Température ambiante (fonctionnement)	-25 ... +50 °C
Température ambiante (stockage)	-40 ... +70 °C
Humidité relative	≤ 85% (sans condensation)

Données commerciales

ETIM 9.0	EC002780
ETIM 8.0	EC002780
Unité d'emb. (SUE)	1 pce(s)
Type d'emballage	Carton
Pays d'origine	DE
GTIN	4055144025538
Numéro du tarif douanier	85369010000

Conformité environnementale du produit

CAS-No.	7439-92-1 79-94-7
Liste des substances candidates REACH	2,2',6,6'-tetrabromo-4,4'-isopropylidenediphenol Lead
État de conformité RoHS	Compliant,With Exemption
Exemption RoHS	7(a)
SCIP notification number (Autriche)	08a73777-ae65-448d-8948-cb73f90a6269
SCIP notification number (Belgique)	48f7c16f-e790-478a-80a1-fed998e0bdac
SCIP notification number (Bulgarie)	077ebbe2-27d3-4228-b0d7-e052513ebc61
SCIP notification number (République tchèque)	07356ce9-bff4-4a21-ba7d-700cfe17e66
SCIP notification number (Danemark)	2990a23d-3a1e-4dc0-ad58-3c93d94193e1
SCIP notification number (Finlande)	09225b6d-3b50-43d3-b025-12a2165abbd4
SCIP notification number (France)	a3b1fc2c-b1a6-46fc-8087-92f476989424
SCIP notification number (Allemagne)	859c9642-b169-4446-bf38-0b832ea4dd48
SCIP notification number (Hongrie)	55cdd4b8-9de5-4d68-b334-9e5955bb9889
SCIP notification number (Italie)	68f53ac5-7ffe-4e25-8e5f-e6c5bb2daf38
SCIP notification number (Pays bas)	a00d2e30-4bc7-45f1-b78f-515d5caa7d08
SCIP notification number (Pologne)	ab2b6b37-fe80-4f85-a529-c16141af2f05
SCIP notification number (Roumanie)	4827a12b-4478-43b0-bdf3-82345ced84b9
SCIP notification number (Suède)	8f642e64-bcf3-47c6-8490-4f4cb0ea26a6

Approbations / certificats

Déclarations de conformité et de fabricant

Homologation	Norme	Nom du certificat
EU-Declaration of Conformity WAGO GmbH & Co. KG	-	-
UK-Declaration of Conformity WAGO GmbH & Co. KG	-	-

Téléchargements

Conformité environnementale du produit

Recherche de conformité

Environmental Product
Compliance 704-5094



Documentation

Description du système

WAGO System Wiring,
Selection Guide

pdf
533.15 KB

