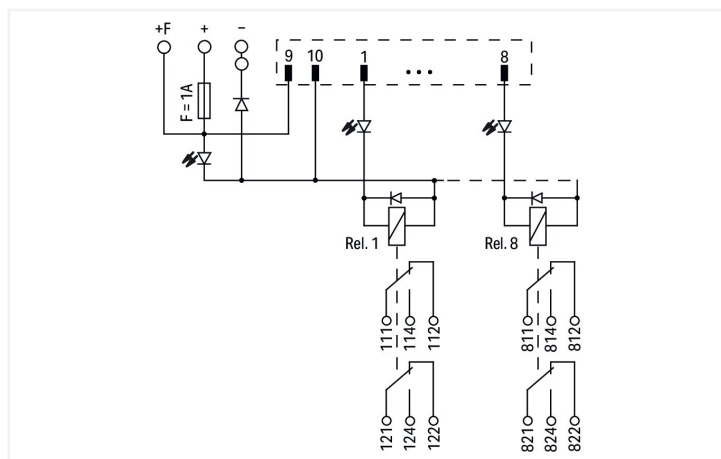
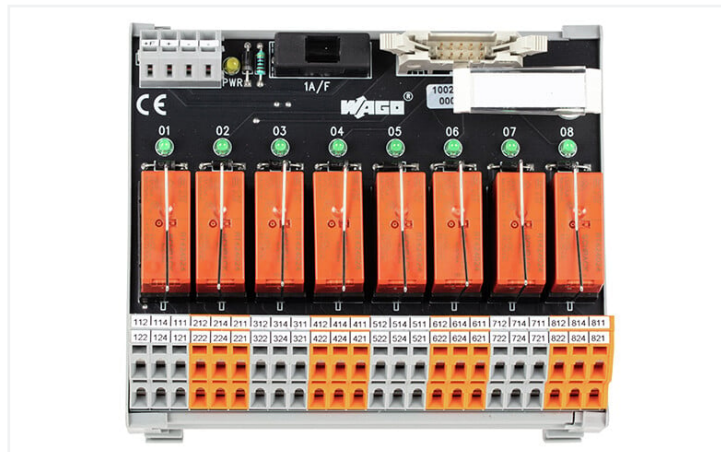


## Fiche technique | Référence: 704-5063

Module interface pour système de précâblage; Connecteurs selon la norme DIN 41651; Connecteur mâle; 10 pôles; sortie de relais à 8 canaux; 2 RT; Bornes pour circuits imprimées à 2 étages; en support de montage

<https://www.wago.com/704-5063>



### Remarques

Remarque Indépendamment du relais utilisé, le courant permanent maximal par canal s'élève à 5 A.

### Données électriques

des entrées/sorties	Sortie de relais à 8 canaux
Tension de fonctionnement nominale	DC 24 V
Plage de tension de fonctionnement	±10 %
Nombre relais RT/contacts inverseurs	2
Limite du courant permanent	5 A
Pouvoir de fermeture	2 ms 8 A
Tension de commutation max.	AC 250 V; DC 48 V
Pouvoir de coupure max. (ohmique)	AC 1000 VA; DC 50 W
Durée de vie, mécanique	30 x 10 <sup>6</sup> manoeuvres
Indication d'état	LED verte (canal) LED jaune (alimentation)
Fusible interne	Alimentation : 1 A ; Sortie de relais :
Relais élémentaire WAGO	788-156

## Sécurité & Protection

Tension de référence	50 V
Tension assignée de tenue aux chocs	0,8 kV
Degré de pollution	2
Rigidité diélectrique entre circuit de commande/de charge (AC, 1 min)	4 kV <sub>eff</sub>
Rigidité diélectrique entre contact/contact (AC, 1 min)	1 kV <sub>eff</sub>

## Compatibilité

### Siemens

Siemens S7-300	6ES7 322-1BF01-0AA0 6ES7 322-8BF00-0AB0 6ES7 323-1BH01-0AA0 6ES7 327-1BH00-0AB0 6ES7 326-2BF01-0AB0 6ES7 326-2BF10-0AB0
Siemens S7-1500	6ES7 522-1BF00-0AB0
Siemens ET200SP	6ES7 132-6BF00-0CA0 6ES7 132-6BF01-0AA0 6ES7 132-6BF01-0BA0

### GE Fanuc

GE Fanuc 9030	IC693 MDL730 IC693 MDL732
---------------	------------------------------

### Schneider

Schneider Modicon TM3	TM3 DQ8T(G)
Schneider Modicon M340	BMX DDM 16022
Schneider Modicon Quantum	140 DDM 390 00
Schneider TSX	TSX DSY 08T2

### Rockwell

Rockwell Compact Logix	1769 - OB8
------------------------	------------

### Omron

Omron CJ1W	CJ1W-OD204
------------	------------

### WAGO

WAGO I/O-System 750	750-1502
WAGO I/O-System 753	753-530 (x1)

## Données de raccordement

### Connexion 1

Connecteur	Connecteurs selon la norme DIN 41651 ; connecteur mâle
Nombre de pôles 1	10
Type de connexion 1	Système
Sens d'enfichage	vertical

### Connexion 2

Mode de construction 2	Bornes pour circuits imprimés, deux étages
Nombre de pôles 2	48
Type de connexion 2	Zone
Borne WAGO 2	WAGO Série 736
Conducteur rigide 2	0,08 ... 2,5 mm <sup>2</sup> / 28 ... 12 AWG
Conducteur souple 2	0,08 ... 2,5 mm <sup>2</sup> / 28 ... 12 AWG
Longueur de dénudage 2	5 ... 6 mm / 0.2 ... 0.24 inch

### Connexion 3

Mode de construction 3	Bornes pour circuits imprimés
Nombre de pôles 3	4
Type de connexion 3	Alimentation
Borne WAGO 3	WAGO Série 236
Conducteur rigide 3	0,08 ... 2,5 mm <sup>2</sup> / 28 ... 12 AWG
Conducteur souple 3	0,08 ... 2,5 mm <sup>2</sup> / 28 ... 12 AWG
Longueur de dénudage 3	5 ... 6 mm / 0.2 ... 0.24 inch

### Données géométriques

Largeur	124 mm / 4.882 inch
Hauteur	105 mm / 4.134 inch
Prof. à partir du niveau supérieur du rail	50 mm / 1.969 inch

### Données mécaniques

Type de montage	Rail 35
-----------------	---------

### Données du matériau

Matériau du contact (Relais)	AgNi 90/10
Charge calorifique	7,123 MJ
Poids	177,1 g

### Conditions d'environnement

Température ambiante (fonctionnement)	-20 ... +40 °C
Température ambiante (stockage)	-40 ... +70 °C
Humidité relative	≤ 85% (sans condensation)

### Données commerciales

ETIM 9.0	EC002780
ETIM 8.0	EC002780
Unité d'emb. (SUE)	1 pce(s)
Type d'emballage	Carton
Pays d'origine	DE
GTIN	4066966078978
Numéro du tarif douanier	85389091890

### Conformité environnementale du produit

CAS-No.	7439-92-1 79-94-7
Liste des substances candidates REACH	2,2',6,6'-tetrabromo-4,4'-isopropylidenediphenol Lead
État de conformité RoHS	Compliant, With Exemption
Exemption RoHS	7(a)
SCIP notification number (Autriche)	c48dfcbe-3169-411c-9070-436c9caa326a
SCIP notification number (Belgique)	13536beb-3dcd-429c-bee1-b6ef2403e56e
SCIP notification number (Bulgarie)	0c6b3321-05c5-4df1-8c8d-9fddc57fe71d
SCIP notification number (République tchèque)	67b42153-038d-4c41-9bd7-1838807b8b2e
SCIP notification number (Danemark)	5d693584-dd20-4669-ae66-20c3766cbedf
SCIP notification number (Finlande)	9e81920c-ec3b-4ff5-9f60-fee2c0362322
SCIP notification number (France)	bbae6f35-07fc-449e-a513-bae162c1047e
SCIP notification number (Allemagne)	ad2be5c9-c42c-410b-8d53-3fcb7e0610c2
SCIP notification number (Hongrie)	45b815a6-54dd-42e6-abc7-e361db052d50
SCIP notification number (Italie)	c1f9bf6c-e1e9-4dec-b7f5-e6760cada940
SCIP notification number (Pays bas)	48ac2b55-f4c7-45d6-98a4-f4289e723562
SCIP notification number (Pologne)	ae46f797-ea20-4f94-90eb-ac694fc25ac8
SCIP notification number (Roumanie)	db2d4c9a-5df1-42d0-ad4c-67968dd50547
SCIP notification number (Suède)	2d9cea63-4eb5-40a7-a39f-616ff026560a

## Approbations / certificats

## Déclarations de conformité et de fabricant

Homologation	Norme	Nom du certificat
EU-Declaration of Conformity WAGO GmbH & Co. KG	-	-
UK-Declaration of Conformity WAGO GmbH & Co. KG	-	-

## Téléchargements

## Conformité environnementale du produit

## Recherche de conformité

Environmental Product  
Compliance 704-5063

## Documentation

## Description du système

WAGO System Wiring,  
Selection Guidepdf  
533.15 KB