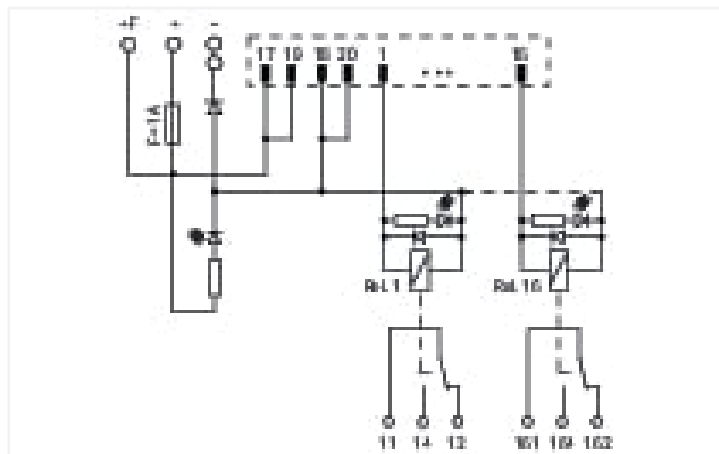


## Fiche technique | Référence: 704-5024

Module interface pour système de précâblage; Connecteurs selon la norme DIN 41651; Connecteur mâle; 20 pôles; sortie de relais à 16 canaux; 1 RT; Bornes pour circuits imprimés à trois étages; en support de montage; 2,50 mm<sup>2</sup>

<https://www.wago.com/704-5024>



### Données électriques

|                                      |   |
|--------------------------------------|---|
| des entrées/sorties                  | Sortie de relais à 16 canaux                  |
| Tension de fonctionnement nominale   | DC 24 V                                       |
| Plage de tension de fonctionnement   | ±10 %   |
| Nombre relais RT/contacts inverseurs | 1   |
| Limite du courant permanent          | 5 A   |
| Tension de commutation max.          | AC 250 V; DC 48 V                             |
| Pouvoir de coupure max. (ohmique)    | AC 1250 VA; DC 50 W                           |
| Durée de vie, mécanique              | 10 x 10 <sup>6</sup> manoeuvres               |
| Indication d'état                    | LED verte (canal)<br>LED jaune (alimentation) |
| Fusible interne                      | Alimentation : 1 A ; Sortie de relais :       |
| Relais élémentaire WAGO              | 857-152                                       |

### Sécurité & Protection

|   |                     |
|---|---------------------|
| Tension de référence  | 50 V                |
| Tension assignée de tenue aux chocs                                   | 0,8 kV              |
| Degré de pollution  | 2                   |
| Rigidité diélectrique entre circuit de commande/de charge (AC, 1 min) | 4 kV <sub>eff</sub> |
| Rigidité diélectrique entre contact/contact (AC, 1 min)               | 1 kV <sub>eff</sub> |

### Compatibilité

#### GE Fanuc

|               |  |
|---------------|--|
| GE Fanuc 9030 | IC693 MDL753<br>IC693 MDL740<br>IC693 MDL742 |
| GE Fanuc RX3i | IC694 MDL753                                 |

### Schneider

|                           |   |
|---------------------------|---|
| Schneider Modicon TM3     | TM3 DQ16T(G)<br>TM3 DQ16TK<br>TM3 DQ32TK  |
| Schneider Modicon M340    | BMX DDO 1602<br>BMX DDO 3202K<br>BMX DDO 6402K<br>BMX DDM 3202K   |
| Schneider Modicon Quantum | 140 DDO 353 00<br>140 DDO 353 01<br>140 DDO 364 00<br>140 DVO 853 00  |
| Schneider TSX             | TSX DSY 16T2<br>TSX DSY 32T2K<br>TSX DSY 64T2K<br>TSX DMY 28FK<br>TSX DMY 28RFX<br>TSX DSZ 32T2<br>TSX DMZ 28DT<br>TSX DMZ 28DTK<br>TSX DMZ 64DTK |
| Schneider Twido           | TM2 DDO 16TK<br>TM2 DDO 32TK  |

### Rockwell

|                        |  |
|------------------------|--|
| Rockwell Compact Logix | 1769 - OB16<br>1769 - OB16P<br>1769 - OB32<br>1769 - OB32T |
| Rockwell Control Logix | 1756 - OB16E<br>1756 - OB32                                |

### Omron

|            |  |
|------------|--|
| Omron CJ1W | CJ1W-OD262<br>CJ1W-MD232<br>CJ1W-OD212<br>CJ1W-OD232 |
|------------|--|

### WAGO

|                     |              |
|---------------------|--------------|
| WAGO I/O-System 750 | 750-1500     |
| WAGO I/O-System 753 | 753-530 (x2) |

## Données de raccordement

### Connexion 1

|                                  |  |
|----------------------------------|--|
| Connecteur                       | Connecteurs selon la norme DIN 41651 ; connecteur mâle |
| Nombre de pôles 1                | 20   |
| Type de connexion 1              | Système  |
| Remarque (Section de conducteur) | 12 AWG : THHN, THWN                                    |
| Sens d'enfichage                 | vertical   |

### Connexion 2

|                        |  |
|------------------------|--|
| Mode de construction 2 | Bornes pour circuits imprimés, 3 -étages     |
| Nombre de pôles 2      | 48   |
| Type de connexion 2    | Zone   |
| Borne WAGO 2           | WAGO Série 737                               |
| Conducteur rigide 2    | 0,08 ... 2,5 mm <sup>2</sup> / 28 ... 12 AWG |
| Conducteur souple 2    | 0,08 ... 2,5 mm <sup>2</sup> / 28 ... 12 AWG |
| Longueur de dénudage 2 | 5 ... 6 mm / 0.2 ... 0.24 inch               |

### Connexion 3

|                        |  |
|------------------------|--|
| Mode de construction 3 | Bornes pour circuits imprimés                |
| Nombre de pôles 3      | 4  |
| Type de connexion 3    | Alimentation                                 |
| Borne WAGO 3           | WAGO Série 236                               |
| Conducteur rigide 3    | 0,08 ... 2,5 mm <sup>2</sup> / 28 ... 12 AWG |
| Conducteur souple 3    | 0,08 ... 2,5 mm <sup>2</sup> / 28 ... 12 AWG |
| Longueur de dénudage 3 | 5 ... 6 mm / 0.2 ... 0.24 inch               |

### Données géométriques

|  |                     |
|--|---------------------|
| Largeur                                    | 111 mm / 4.37 inch  |
| Hauteur                                    | 105 mm / 4.134 inch |
| Prof. à partir du niveau supérieur du rail | 65 mm / 2.559 inch  |

### Données mécaniques

|                 |         |
|-----------------|---------|
| Type de montage | Rail 35 |
|-----------------|---------|

### Données du matériau

|                              |                    |
|------------------------------|--------------------|
| Matériau du contact (Relais) | AgSnO <sub>2</sub> |
| Charge calorifique           | 1,776 MJ           |
| Poids                        | 300 g              |

### Conditions d'environnement

|                                       |                           |
|---------------------------------------|---------------------------|
| Température ambiante (fonctionnement) | -25 ... +40 °C            |
| Température ambiante (stockage)       | -40 ... +70 °C            |
| Humidité relative                     | ≤ 85% (sans condensation) |

### Données commerciales

|                          |                  |
|--------------------------|------------------|
| Product Group            | 30 (WAGO France) |
| eCl@ss 10.0              | 27-14-11-52      |
| eCl@ss 9.0               | 27-14-11-52      |
| ETIM 9.0                 | EC002780         |
| ETIM 8.0                 | EC002780         |
| Unité d'emb. (SUE)       | 1 pce(s)         |
| Type d'emballage         | Carton           |
| Pays d'origine           | FR               |
| GTIN                     | 4045454980139    |
| Numéro du tarif douanier | 85366990990      |

### Conformité environnementale du produit

|                         |                         |
|-------------------------|-------------------------|
| État de conformité RoHS | Compliant, No Exemption |
|-------------------------|-------------------------|

### Approbations / certificats

#### Déclarations de conformité et de fabricant

| Homologation                                       | Norme | Nom du certificat |
|--|-------|-------------------|
| EU-Declaration of Conformity<br>WAGO GmbH & Co. KG | -     | -                 |
| UK-Declaration of Conformity<br>WAGO GmbH & Co. KG | -     | -                 |

## Téléchargements

### Conformité environnementale du produit

#### Recherche de conformité

Environmental Product Compliance 704-5024



## Documentation

### Description du système

WAGO System Wiring, Selection Guide

pdf

533.15 KB



### Texte complémentaire

704-5024

19.02.2019

xml

4.09 KB



704-5024

20.11.2015

doc

26.50 KB



## Données CAD/CAE

### Données CAD

2D/3D Models 704-5024



### Données CAE

EPLAN Data Portal 704-5024



WSCAD Universe 704-5024



ZUKEN Portal 704-5024



## 1 Produits correspondants

### 1.1 Accessoires en option

#### 1.1.1 Câbles et connecteurs

##### 1.1.1.1 Câble de raccordement



#### Réf.: 706-100/1300-200

Câble de raccordement; 20 pôles; Connecteurs selon la norme DIN 41651; Extrémité libre; Longueur 2 m; Section du conducteur 0,14 mm<sup>2</sup>; Composants UR



#### Réf.: 706-100/1300-400

Câble de raccordement; 20 pôles; Connecteurs selon la norme DIN 41651; Extrémité libre; Longueur 4 m; Section du conducteur 0,14 mm<sup>2</sup>; Composants UR

##### 1.1.1.2 Cordon interface



#### Réf.: 706-2300/300-100

Câble système; pour Siemens S7-300; 16 entrées ou sorties digitales; Longueur 1 m; Section du conducteur 0,14 mm<sup>2</sup>



#### Réf.: 706-2300/300-200

Câble système; pour Siemens S7-300; 16 entrées ou sorties digitales; Longueur 2 m; Section du conducteur 0,14 mm<sup>2</sup>



#### Réf.: 706-2300/300-300

Câble système; pour Siemens S7-300; 16 entrées ou sorties digitales; Longueur 3 m; Section du conducteur 0,14 mm<sup>2</sup>



#### Réf.: 706-2300/301-100

Câble système; pour Siemens S7-300; 2 x 16 entrées ou sorties digitales; Longueur 1 m; Section du conducteur 0,14 mm<sup>2</sup>



#### Réf.: 706-2300/301-200

Câble système; pour Siemens S7-300; 2 x 16 entrées ou sorties digitales; Longueur 2 m; Section du conducteur 0,14 mm<sup>2</sup>



#### Réf.: 706-2300/301-300

Câble système; pour Siemens S7-300; 2 x 16 entrées ou sorties digitales; Longueur 3 m; Section du conducteur 0,14 mm<sup>2</sup>



#### Réf.: 706-2300/200-100

Câble système; pour Siemens S7-300; 2 x 16 sorties digitales; Longueur 1 m; Section du conducteur 0,14 mm<sup>2</sup>



#### Réf.: 706-2300/200-200

Câble système; pour Siemens S7-300; 2 x 16 sorties digitales; Longueur 2 m; Section du conducteur 0,14 mm<sup>2</sup>

### 1.1.1.2 Cordon interface



**Réf.: 706-2300/200-300**

Câble système; pour Siemens S7-300; 2 x 16 sorties digitales; Longueur 3 m; Section du conducteur 0,14 mm<sup>2</sup>



**Réf.: 706-7753/301-200**

Câble système; pour WAGO-I/O-SYSTEM, série 753; 2 x 16 entrées ou sorties digitales; Longueur 2 m; Section du conducteur 0,14 mm<sup>2</sup>

### 1.1.2 Relais élémentaire

#### 1.1.2.1 Relais élémentaire



**Réf.: 857-152**

Relais élémentaire; Tension nominale d'entrée DC 24 V; 1 RT; Limitation courant constant 6 A; Largeur 5 mm; Hauteur du relais 15 mm

### 1.1.3 Repérage

#### 1.1.3.1 Bandes de repérage



**Réf.: 709-196**

Bandes de marquage; pour imprimante Laser; translucide



**Réf.: 2009-110**

Bandes de marquage; pour Smart Printer; sur rouleau; non extensible; vierge; encliquetable; blanc



**Réf.: 709-178**

Bandes de marquage; sur rouleau; Largeur 7,5 mm; non extensible; vierge; encliquetable; blanc



**Réf.: 709-177**

Bandes de marquage; sur rouleau; Largeur 7,5 mm; non extensible; vierge; encliquetable; translucide